

ミニDVカメラレコーダー

AG-DVX100

Mini **DV**

LEICA DICOMAR

仕様書

概要

AG-DVX100は1/3型プログレッシブCCDとワイド画角重視のライカデコマーレンズを搭載し、DVカメラで初めて24Pの撮影に対応したカメラ一体型VTRです。

LEICA/ライカはライカマイクロシステムIR GmbHの登録商標です。DICOMAR/ディコマ はライカ カメラ社の登録商標です。

LEICA DICOMARは、ライカ カメラ社の品質基準に基づき、ライカ カメラ社が認定した測定機器と品質保証システムによって生産されています。

特長

1. 高画質、高感度F11、1/3型プログレッシブ3CCD搭載

高画質41万画素、プログレッシブCCD3板方式を採用し、F11、最低被写体照度3ルクス以下で低照度下の撮影にも強い、ノイズの少ない高感度の明るいカメラ映像を実現しています。プログレッシブ駆動により30P/24P動画記録が可能です。

2. ワイド指向ライカデコマーレンズ搭載

ワイド画角を重視した11群15枚組みによる10倍ズームレンズ搭載により、ワイド端F32.5 (35 mm換算時)と、従来のカメラにワイドコンバージョンレンズを付けたのと同等の画角で撮影が可能です。

3. カム式マニュアルズーム機構採用

業務用レンズ同様のカム式マニュアルズームリングを採用、素早く微妙なズーム操作が可能です。

4. 大口径電子ビューファインダーと大型LCDモニター採用

上方向に90度までチルトアップできる大口径のカラー電子ビューファインダーを採用、目を離しても画像を確認することが可能です。
また、270度の範囲で回転できる3.5型20万画素カラー液晶モニターにより、ハイ/ローアングルでの撮影が安易です。

5. オーディオXLR入力装備

業務用XLRオーディオ入力端子を標準装備、ファントム+48Vマイクにも対応しています。またCH1/CH2で独立した大型マニュアルオーディオ調整ボリュームも装備しました。

6. 24P対応、シネライクガンマ搭載

カメラ撮影コマ数は24P (24コマ/秒)、30P (30コマ/秒)のフレーム動画と通常ビデオカメラモードの60i (フィールド60コマ/秒)から選択ができ、映画フィルム (24コマ)と同じ動き、質感の撮影を実現しました。

また、映画のトーンを決定するガンマカーブをCINE-LIKE/LOW/NORM/HIGHの4種類から選択が可能です。

7. IEEE1394端子装備

IEEE1394準拠のDV端子を標準装備、ノンリニア制作やデジタルダビングに対応します。

8. その他の機能

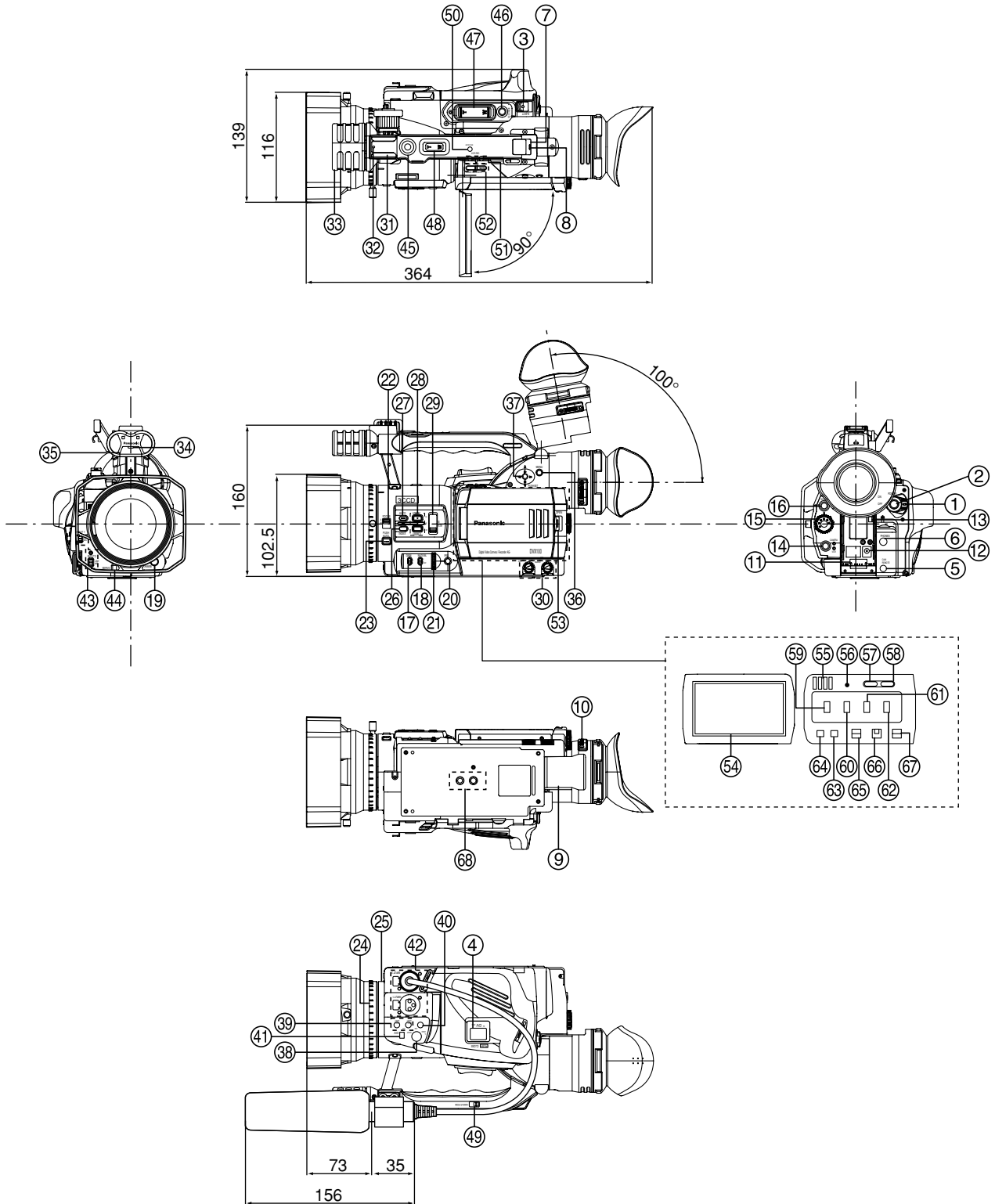
タイムコードジェネレータ/リーダー内蔵
シーンファイルダイヤル搭載
ホワイトメモリースイッチ/ゲインスイッチ/ゼブラボタン装備
内蔵カラーバー
NDフィルター内蔵
シンクロスキャン付電子シャッター
インターバルREC/ワンショットREC機能
先行クリーニングヘッド/自動ヘッドクリーニング機構
ハンドル部に録画、ズームボタンを配置
光学式手ぶれ補正機能

定 格

	[総 合]	感 度	F11 (標準被写体照度 2000 lux)
電 源	DC7.2/7.9 V	最低被写体照度	3 lux (F1.6、ゲイン18 dB、映像出力50 IRE)
消 費 電 力	6.8 W (ビューファインダー使用時)	フ ィ ル タ ー 型	72 mm
	7.8 W (液晶モニター使用時)	液 晶 モ ニ タ ー	3.5インチ、液晶カラーモニター、20万画素
動作周囲温度	0 ~ +40	ビューファインダー	0.44インチ、液晶ビューファインダー、18万画素
動作周囲湿度	10 % ~ 85 % (結露なし)	内 蔵 マ イ ク	ステレオマイクロホン
外形寸法	139 (幅) × 160 (高さ) × 364 (奥行) mm	内 蔵 ス ピ ー カ ー	20 mm丸形
重 量	1.66 kg (バッテリーや付属品を除く)		[ビ デ オ]
記録フォーマット	デジタルビデオSD仕様	サンプリング周波数	Y : 13.5 MHz、Pb/Pr : 3.375 MHz、
テープフォーマット	Mini DV 方式	量 子 化	8 bit
記録ビデオ信号	525 i (NTSC)	ビデオ圧縮方式	DCT + 可変長符号
	24P/24Pアドバンス/30Pモードは60iに変換して記録	エ ラ ー 訂 正	リードソロモン積符号
撮 影 モ ー ド	60i (525i)、 プログレッシブモード (30P/24P/24Pアドバンス)		[オ ー デ ィ オ]
	PCMデジタル記録	サンプリング周波数	48 kHz/32 kHz
記録オーディオ信号	16 bit : 48 kHz/2 ch 12 bit : 32 kHz/4 ch	量 子 化	16 bit/12 bit
		周 波 数 特 性	20 Hz ~ 20 kHz
		ワウ・フラッター	測定限界値以下
記録トラック	デジタル・ビデオ/オーディオ : ヘリカルトラック タイムコード : ヘリカルトラック (サブコード領域)		[コ ネ ク タ ー 部]
		VIDEO IN/OUT (入出力自動切り替え)	ピンジャック、アナログ・コンボジット 入出力、1.0 Vp-p、75
テープスピード	SPモード : 18.812 mm/秒 LPモード : 12.555 mm/秒	S-VIDEO IN/OUT (入出力自動切り替え)	S端子、Y/Cセパレート信号入出力、 Y : 1.0 Vp-p、C : 0.286 Vp-p、75
記録時間 (AY-DVM60使用時)	SPモード : 60 分 LPモード : 90 分	AUDIO IN/OUT (入出力自動切り替え)	ピンジャック × 2 (CH 1、CH 2) 入力 : 316 mV、ハイインピーダンス 出力 : 316 mV、600
使用テープ	6.35 mm幅メタルテープ	デジタルインターフェース	4ピン、デジタル入出力、IEEE1394規格に準拠
FF / REW 時間	85 秒以内 (AY-DVM60使用時)		XLR (3ピン) × 2 (CH 1、CH2)、 LINE/MIC切り替え、ハイインピーダンス LINE : 0 dBu MIC : - 50 dBu / - 60 dBu (メニューにて切り替え)
撮 像 素 子	CCD型固体撮像素子 × 3 (1/3型、インターライン型、プログレッシブ対応)	マイク/ライン入力	
画 素 数	総画素 41万画素、有効画素 38万画素		
レ ン ズ	LEICA DICOMAR 光学式手振れ補正レンズ 電動/マニュアル切り替え 10倍ズーム F1.6 (f=4.5 ~ 45 mm) (35 mm換算 : 32.5 ~ 325 mm)	ヘッドホン	M3、ステレオ、77 mV、32
		カメラリモート	ミニジャック (2.5 mm径)
色分解光学系	プリズム方式	付 属 品	バッテリー、ACアダプター、ACコード DCコード、ワイヤレスリモコン リモコン用ボタン電池、アイキャップ マイクホルダー、ネジ マイクホルダーアダプター ショルダーベルト、クリーニングテープ
NDフィルター	1/8、1/64		
ゲイン切り替え	0/3/6/9/12/18 dB (60iモードのみ)		
シャッタースピード	プリセット 60iモード : 1/60 (OFF)、1/100、1/120、1/250、 1/500、1/1000、1/2000秒 30Pモード : 1/30、1/50 (OFF)、1/60、1/120、 1/250、1/500、1/1000秒 24P/24P (ADV)モード : 1/24、1/50 (OFF)、1/60、1/120、 1/250、1/500、1/1000秒 シンクロスキャン 60iモード : 1/60.3 ~ 1/250.0秒 30Pモード : 1/30.1 ~ 1/250.0秒 24P/24P (ADV)モード : 1/24.1 ~ 1/250.0秒		

仕様および外観は予告なしに変更することがあります。

外形寸法图



部品名称

No.	名 称	No.	名 称
①	POWERスイッチ	③5	リモコンセンサー (フロント)
②	START/STOPボタン	③6	MENUボタン
③	EJECTスイッチ	③7	OPERATIONレバー
④	カセットホルダー	③8	S-VIDEO IN/OUT端子
⑤	CAM REMOTEジャック (ミニジャック)	③9	AUDIO IN/OUT CH1/CH2端子 (ピンジャック)
⑥	PHONESジャック (ステレオミニジャック)	④0	VIDEO IN/OUT端子 (ピンジャック)
⑦	リモコンセンサー (リア)	④1	DV端子
⑧	タリーランプ (リア)	④2	INPUT 1/2 端子 (XLR、3ピン)
⑨	ビューファインダー	④3	INPUT 1/2スイッチ
⑩	視度調整ダイヤル	④4	ZOOMスイッチ
⑪	電源端子	④5	START/STOPボタン (ハンドル側)
⑫	DC INPUT 7.9 V端子	④6	REC CHECKボタン
⑬	バッテリー取外しボタン	④7	ズームボタン
⑭	CAMERA/VCRボタンとランプ	④8	ズームボタン (ハンドル側)
⑮	シーンファイルダイヤル	④9	HANDLE ZOOMスイッチ
⑯	END SEARCHボタン	⑤0	AUDIO DUBボタン
⑰	GAINスイッチ	⑤1	VCR RECボタン
⑱	WHITE BALスイッチ	⑤2	AUDIO MON/VARボタン
⑲	AWBボタン	⑤3	OPENボタン
⑳	IRISボタン	⑤4	液晶モニター
㉑	IRISダイヤル	⑤5	内蔵スピーカー
㉒	FOCUSスイッチ	⑤6	RESETボタン
㉓	PUSH AUTOボタン	⑤7	SHUTTERボタン
㉔	フォーカスリング	⑤8	SPEED SELボタン
㉕	ズームリング	⑤9	CH1 SELECTスイッチ
㉖	INDEXボタン	⑥0	CH2 SELECTスイッチ
㉗	AUTOボタン	⑥1	INPUT 1スイッチ (MIC POWER + 48 V)
㉘	USER1/USER2ボタン	⑥2	INPUT 2スイッチ (MIC POWER + 48 V)
㉙	ND FILTERスイッチ	⑥3	COUNTER RESETボタン
③0	AUDIOコントロールつまみ	⑥4	COUNTERボタン
③1	ライトシュー	⑥5	MODE CHKボタン
③2	マイクロホンシュー	⑥6	ZEBRAボタン
③3	マイクロホン (内蔵式、ステレオ)	⑥7	OISボタン
③4	タリーランプ (フロント)	⑥8	三脚取付け穴

仕様および外観は予告なしに変更することがあります。