

RS-232Cインターフェイスアダプター
AG-1A671

仕 様 書

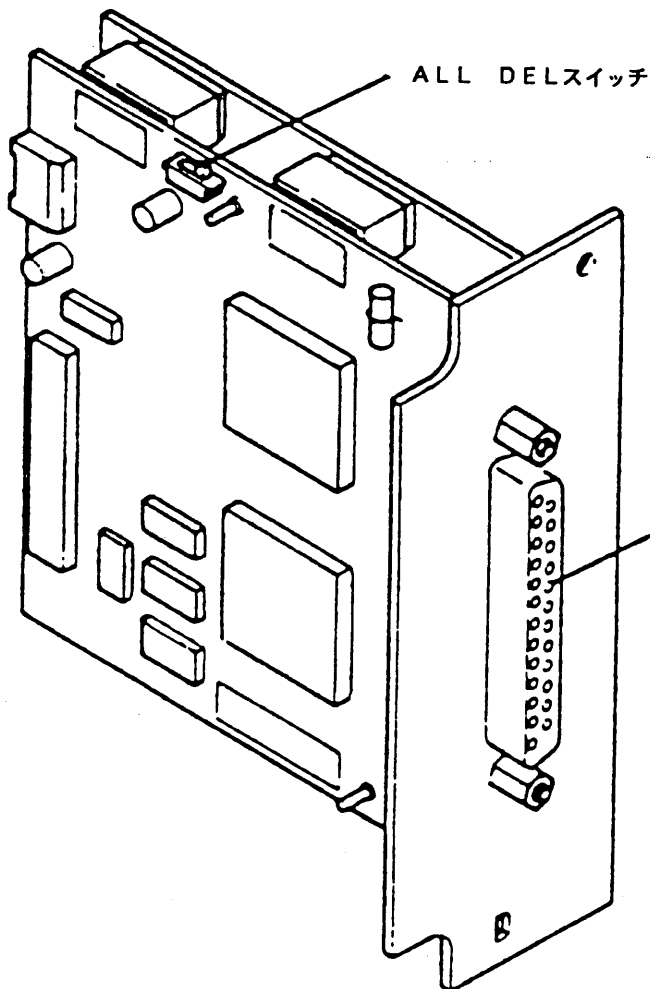
■特 長

- AG-1A671はタイムラプスVTR/AG-6740用のRS-232Cインターフェイスアダプターです。
AG-6740に装着するとRS-232C通信が可能になり、パソコンでのAG-6740の制御がおこなえます。

■定 格

許容周囲温度	5℃～40℃
許容周囲湿度	35%～80%
外形寸法	40(幅)×96(高さ)×87(奥行)mm
質 量	約110g
付 属 品	予備の取り付けネジ(2本)

■外観概略図



◆コネクタの信号

ピンNo	信 号
1	FG
2	TXD
3	RXDタン
4	ショート
5	
6	DSR
7	GND
8	—
∴	
25	