

マイクロホン

AG-MC100G

仕様書

概要

AG-MC100Gはバックエレクトレット・コンデンサー型の超指向性エレクトレットマイクロホンです。出力コネクターはXLR3-12Cタイプです。プラグはノイトリックNC3FXまたはキャノンXLR3-11Cタイプが適合します。

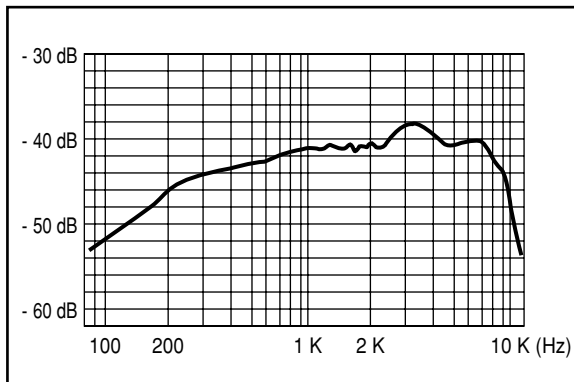
特長

本機はビデオカメラなどの業務用途のために開発された超指向性ガンマイクです。ハイクオリティなPAやスポーツ收音なども含めてマイクの横や後方からの音をカットしたい時、通常の単一指向性マイクよりはるかにすぐれた効果が得られます。

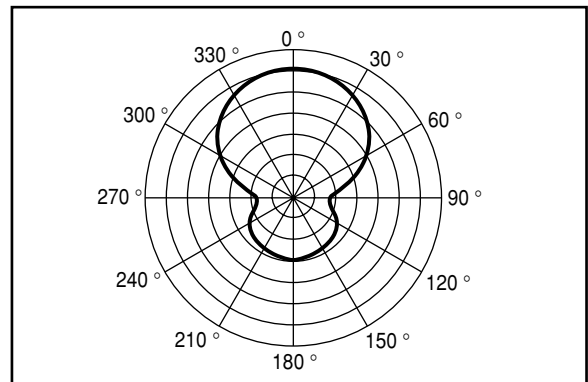
定格

型 式	バックエレクトレット コンデンサ型
指 向 特 性	超指向性
周 波 数 特 性	50 Hz ~ 10 kHz
感 度	-40 dB ± 4 dB (0 dB=1 V / 1 Pa, 1 kHz)
最大入力音圧レベル	115 dB・S.P.L.以上(1 kHz、歪率1%)
S / N	60 dB以上
出力インピーダンス	50 ± 20
電 源 電 圧	DC48 Vファンタム
消 費 電 流	3 mA以下
外 形 寸 法	直径 / 21 mm、全長 / 155 mm
質 量	約84 g
付 属 品	ウレタンウインドスクリーン

周波数特性



指向特性



外形寸法図

