

リアルモーションタイムラプスビデオ

AG-RT600

仕 様 書

■ 概 要

AG-RT600 は 1 秒間に 20 コマを記録し (24 時間モード時)、素早い動きもしっかり記録でき、また、安心機能も搭載したコンパクトサイズのリアルモーションタイムラプスビデオです。

■ 特 長

1. リアルモーションで最大 40 時間記録

- 1 秒間の映像記録コマ数は従来のタイムラプスビデオの約 4 倍。24 時間モードでは 20 コマ/秒、40 時間モードでも 12 コマ/秒の高密度で記録。記録間隔が短いため、ほぼ連続した動画として再生でき、素早い動きもほとんど欠落する事なく記録が可能。

2. 音声も明瞭に記録

- テープ速度が従来のタイムラプスビデオより速く、24 時間モードで 3.71mm/秒あるため、音声も明瞭に記録。

3. 自動録画機能で監視記録を自動化・省力化

- オートリピート録画機能
1 本のテープで繰り返し自動録画が可能。また、リピート記録回数を表示でき、テープ交換の目安としての利用が可能。
- タイマー録画機能
内蔵タイマーでデイリータイマー録画 (毎日同じ時刻間の録画が可能)、ワークリタイマー録画 (各曜日毎に時間を設定して 1 週間の自動録画が可能) 機能を搭載。
また、外部タイマーによる録画も可能。
- アラーム録画機能
24/40 時間モードで記録中、警報機等からアラーム信号が入力されると自動的に 8 時間モードに切替り克明な記録が可能。
- エマージェンシー録画機能
VTR が電源 OFF や STOP 状態でもアラーム信号入力で自動的にアラーム録画が可能。

4. その他の機能

- 高画質……白黒は水平解像度 300 本の高画質で記録。
- 日付・時刻表示……カメラの撮影映像に年月日・時分秒を表示して記録が可能。
- ダブル録画ロック……メニュー画面設定/スイッチ切替えの二重の録画ロックを搭載。
- 停電復帰録画……停電しても約 1 週間以内に再度通電されると自動的に記録を再開。
- 録画チェック……記録中でも巻き戻しボタンで記録画像の終端のチェックが可能。
- 自動ヘッドクリーニング……テープをローディングする度にヘッドシリンダーを自動クリーニング。

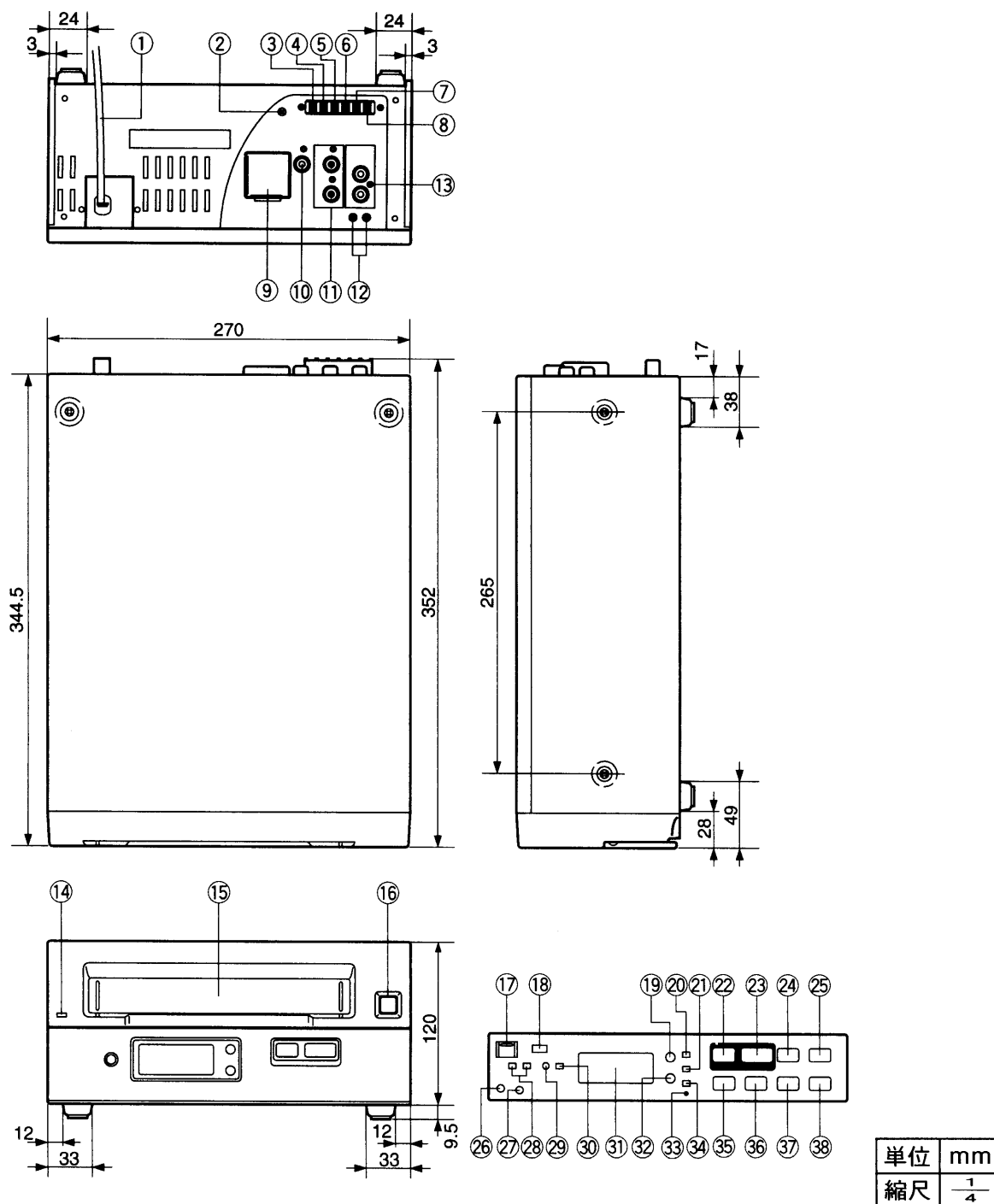
■ 定 格

〔総合定格〕		〔映像定格〕	
電 源	AC 100V、50/60Hz	映 像 入 力	1.0V _{p-p} 、75Ω、不平衡、BNC×1
消 費 電 力	12W	映 像 出 力	1.0V _{p-p} 、75Ω、不平衡、BNC×1
録 画 方 式	回転ヘッドアジマス記録	水 平 解 像 度	白黒：300 本、カラー：230 本
使 用 テ ー プ	VHS テープ	映 像 S/N	白黒：43dB、カラー：43dB (8 時間モード)
テ ー プ 速 度	11.12mm/秒 (8 時間モード時) 3.71mm/秒 (24 時間モード時) 2.22mm/秒 (40 時間モード時)	〔音声定格〕	
録 画 時 間 モード	8/24/40 時間	音 声 入 力	-10dBV、47kΩ、不平衡、ピン×1
早送り・巻戻し時間	約 3 分 (NV-T160 使用時)	マ イ ク 入 力	-60dBV、600Ω、M3×1
許容周囲温度/湿度	5°C~40°C/35%~80%	音 声 出 力	-8dBV、1kΩ、不平衡、ピン×1
外 形 寸 法	270 (幅)×120 (高さ)×344.5 (奥行)mm	ト ラ ッ ク 数	1 トラック
本 体 質 量	約 5.0kg	[コネクター部]	アラーム入力/時刻合わせ入力：短絡 アラームリセット入力：+4~+14V

※仕様及び外観は予告なしに変更することがあります。

※あなたがビデオで録画 (録音) したものは、個人として楽しむなどのほかは、著作権法上、権利者に無断で使用できません。

■ 外形寸法図



No.	名 称	No.	名 称	No.	名 称
①	電源コード	⑭	電源ランプ	⑳	マイク入力端子
②	アース端子	⑮	カセットホルダ	㉑	トラッキング (-、+) ボタン
③	オートオフ出力端子	⑯	取出しボタン	㉒	内部タイマー表示ランプ
④	テープ終端出力端子	⑰	電源スイッチ	㉓	録画モードボタン/タイマーモードボタン
⑤	時刻合せ端子	⑱	メニュー/録画ロックスイッチ	㉔	ディスプレイ部
⑥	アラームリセット端子	⑲	録画表示ランプ	㉕	アラーム表示ランプ
⑦	アース端子	㉑	リセットボタン	㉖	時刻合せボタン
⑧	アラーム入力端子	㉒	カウンターモード/サーチ切換ボタン	㉗	時間モードボタン
⑨	バッテリー装着部	㉓	巻戻しボタン	㉘	停止(シフト)ボタン
⑩	カメラ切換出力端子	㉔	録画ボタン	㉙	一時停止/静止(シフト)ボタン
⑪	映像入力/出力端子	㉕	再生(ページ)ボタン	㉚	逆コマ送り(セット)ボタン
⑫	垂直同期調整ボリューム(8/24/40h)	㉖	早送りボタン	㉛	コマ送り(セット)ボタン
⑬	音声入力/出力端子	㉗	リモコン端子		

※ 本機の定格および外観は性能向上その他により変更することがあります。