

# ビデオ/コンピューターインターフェイス (Pana Box)

## AG-VC225

# 仕 様 書

### ■ 概 要

Pana Box ビデオ/コンピューターインターフェイスは RS-232C 端子対応の業務用ビデオ機器複数台を 1 台のコンピューターで制御するための装置です。

### ■ 特 長

- 1 台のパソコンから RS-232C 端子付き VTR を複数台集中制御。1 台のビデオに対し Pana Box 1 台が必要。
- Pana Box は最大 100 台まで連結可能。

### ■ 定 格

INPUT 端子	DB25 (D サブ 25 ピン) メス	動作温度	0°C~40°C
OUTPUT 端子	DB25 (D サブ 25 ピン) メス	保存温度	-20°C~60°C
REMOTE OUT 端子	DB25 (D サブ 25 ピン) メス	外形寸法	160 (幅)×124.2 (奥行)×48 (高さ)mm
DC IN 端子	DC 6V 電源 (EIAJ 準拠)	質量 (重量)	約 470g
消費電力	0.5W	付属品	AC アダプター、足×4

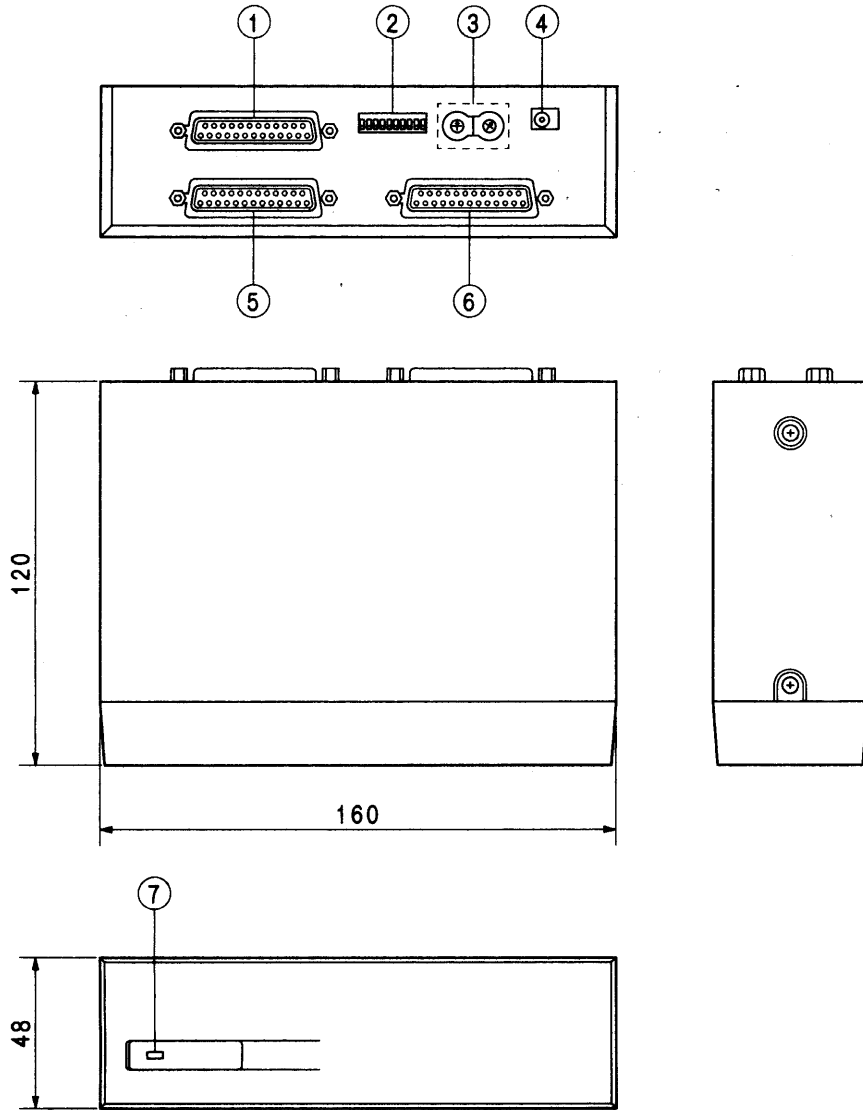
### ■ 機 能

VTR 基本操作	ストップ、プレイ、FF、REW、サーチ (CUE/REVIEW)、ポーズ、REC、カウンタリセット、電源 ON/OFF	応 答	Pana Box の ID 等の問い合わせに VTR の動作状態、カウンター値の問い合わせ に 応答
特定 VTR の操作	逆再生、EJECT、コマ送り (正/逆)、スロー、サーチ速度の加/減、VISS のスキップ (正/逆)、インサート (映像/音声)		
検索機能	カウンターを指定してサーチ、待機または再生		
グループ機能	グループ化 ID 設定)、グループリーダーの設定とクリア (複数の機器を操作する場合)		

### ■ 通信条件

同期方式	調歩同期式 (非同期)	パリティ	NONE (初期値)/ODD/EVEN
ボーレート	9600 bps	ストップビット長	1 (初期値)/2
データビット長	8 ビット (初期値)/7 ビット	受信バッファ容量	64 バイト

## ■ 外形寸法図



単位	mm
縮尺	$\frac{1}{3}$

No.	名 称	No.	名 称	No.	名 称
①	OUT (THROUGH)	④	DC 6V IN (電源入力)	⑦	OPERATE (動作中) ランプ
②	MODE (モードスイッチ)	⑤	CONTROL IN		
③	ADDRESS (アドレススイッチ)	⑥	REMOTE OUT (VTR 接続端子)		

## ■ コネクター PIN 配置仕様

### • CONTROL IN 端子

ピン配置	略 号	回路名称	内 容
1	(FG)	フレーム GND	保安用接地
2	SD (TXD)	送信データ	PC がデータを送信する
3	RD (RXD)	受信データ	PC がデータを受信する
4	RS (RTS)	送信要求	5 と短絡 (ショート)
5	CS (CTS)	送信許可	4 と短絡 (ショート)
6	DR (TRO)	トークンアウト	PC 側にトークンを送信する
7	SG (GND)	信号用 GND	信号用接地
8	CD (TRI)	トークンイン	PC 側にトークンを受信する

### • OUT (THROUGH) 端子

ピン配置	略 号	回路名称	内 容
1	(FG)	フレーム GND	保安用接地
2	SD (TXD)	送信データ	PC からのデータを次の AG-VC225 に送信する
3	RD (RXD)	受信データ	次の AG-VC225 からのデータを受信する
6	DR (TRI)	トークンイン	次の AG-VC225 からトークンを受信する
7	SG (GND)	信号用 GND	信号用接地
8	CD (TRO)	トークンアウト	次の AG-VC225 にトークンを送信する

\*1: アドレスレベル 1 対応の場合は RS-232C 非準拠  
(ハイインピーダンス状態があるため)

### • REMOTE OUT 端子

ピン配置	略 号	回路名称	内 容
1	(FG)	フレーム GND	保安用接地
2	SD (TXD)	送信データ	AV 機器にデータを送信する
3	RD (RXD)	受信データ	AV 機器からデータを受信する
4	RS (RTS)	送信要求	正電圧出力 (20 と短絡)
5	CS (CTS)	送信許可	未使用
6	DR (DSR)	データセットレディ	接続確認用正電圧入力
7	SG (GND)	信号用 GND	信号用接地
20	ER (DTR)	データ端末レディ	正電圧出力 (4 と短絡)