

9ピンリモートコントローラー

AJ-A95

仕様書

特長

AJ-A95はJOG / SHUTTLEダイヤル付きのVTRリモートコントローラーです。

9ピンリモート端子付きのVTRに接続することにより、REC・STOP・FF・REW等のリモート操作が可能です。

DVCPRO50 VTR / AJ-D95DCをコントロールする場合、AJ-D95DCからDC電源が供給されますので、ACアダプターを使うことなく、リモート操作が可能です。

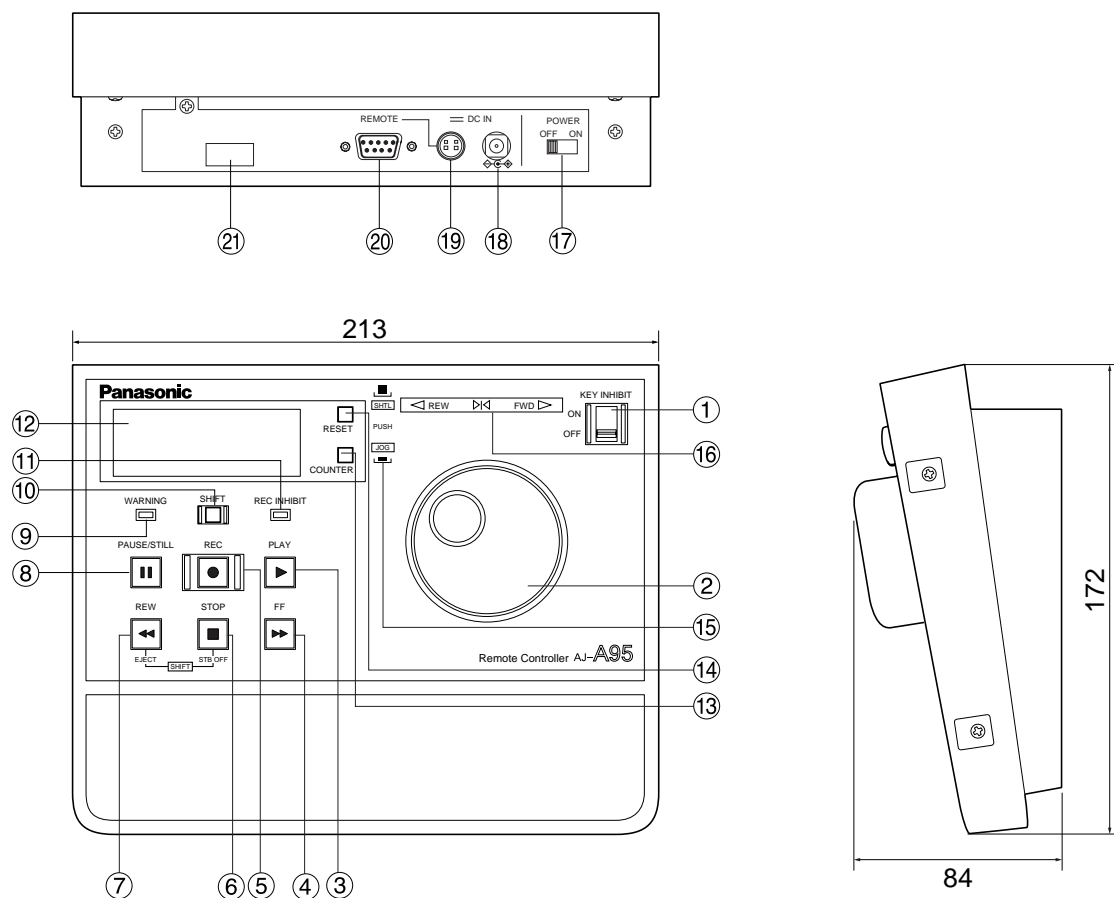
定格

電 源	コントローラ本体 : DC9 ~ 15V、145mA	許容相対湿度	80%以下
	ACアダプター : AC100V 50/60Hz(入力) : DC9.5V、350mA(出力) : 8VA(消費電力)	質 量	1.1 kg
許容周囲温度	5 ~ 40	外形寸法	213(幅) × 84(高さ) × 172(奥行)mm
		付 属 品	ACアダプター × 1 4ピンDCケーブル(5m) × 1

仕様および外観は予告なしに変更することがあります。

外形寸法図

単位 mm



部品名称

No.	名 称	No.	名 称
①	KEY INHIBITスイッチ	⑫	ディスプレイ
②	サーチダイヤル	⑬	COUNTERボタン
③	PLAYボタン	⑭	RESETボタン
④	FFボタン	⑮	JOG / SHUTTLEランプ
⑤	RECボタン	⑯	JOG / SHUTTLEランプ
⑥	STOPボタン	⑰	POWERスイッチ
⑦	REWボタン	⑱	DC IN端子(2ピン)
⑧	PAUSE / STILLボタン	⑲	DC IN端子(4ピン)
⑨	WARNINGランプ	⑳	9ピンリモート端子
⑩	SHIFTボタン	㉑	DIP スイッチカバー
⑪	REC INHIBITランプ		