

# デジタルトライアックスアダプター

AJ-CA900



## 仕様書

### 概要

AJ-CA900は、DVCPRO/DVCPRO 50カメラレコーダー用デジタル伝送システム「デジタルトライアックスシステム」専用のカメラベースステーションです。

接続可能機種：AJ-D910WA、AJ-D810WA、AJ-A610WA

### 特長

#### 1. 高画質10ビットデジタルコンポーネント信号を専用線1本で伝送

高画質デジタル伝送

カメラからのデジタルコンポーネント信号を信号伝送レート360 Mbps、10ビット4:2:2でベースステーションAJ-BS900に送信。従来のアナログトライアックスに比べ伝送劣化がほとんど発生しません。音声も16ビット、サンプリンググレード46.875 kHzでデジタル伝送し高音質を確保しています。

専用線1本で電源供給、デジタルA/V、リターン映像、プロンプト信号を多重伝送

ベースステーションAJ-BS900との間を専用線1本で接続し、カメラへの電源供給、デジタルA/V、リターン映像、プロンプト信号を多重伝送。最長500 m (14.5 mm径接続時。8.6 mm径時は300 m) までの長距離伝送が可能です。別売のデジタルトライアックスリピーターAJ-RP900を使用すれば、最長2 km (14.5 mm径、リピーター3基使用時) まで延長可能です。

ベースステーションからの電力供給に制限がありますのでシステムを組む場合は購入の販売店にお問い合わせください。

#### 2. インターカム、リターンビデオ機能を装備

インターカム機能：

インターカム機能により、カメラマンとベースステーションのある調整室との間で音声による連絡が可能です。インターカムは2線、4線、RTS方式に対応しています。また、コールボタンを押すとBS側を呼び出すことができます。

リターンビデオ機能：

リターンセレクトボタン (RET1、RET2ボタン) でリターンビデオ2系統のうち1系統を選択して出力できます。

#### 3. 多彩なシステムインターフェイス

多彩なインターフェイス

・トライアックスコネクター：

ベースステーションAJ-BS900との間を専用線 (トライアキシャルケーブル) 1本で接続し、カメラへの電源供給、デジタルA/V、リターン映像、プロンプト信号を多重伝送。

・リターンビデオ出力 (RET-OUT)：

BSからのリターン信号 (コンポジットビデオ) 2系統の内1系統を選択して出力 (BNC) します。

・プロンプター入力 (PROMPT OUT)：

BSからのテレプロンプター信号用出力 (コンポジットビデオ) を1系統 (BNC) 持っています。

・プログラムオーディオ (PGM OUT) 出力：

アナログオーディオ (バランス) を出力可能です。(XLR × 1)

・インターカム端子 (INCOM)：

インターカムシステムと接続するためのコネクター。

- ・ DC入力 (DC IN) :  
BSからのDC供給の他にDC入力端子 (XLR4P) を装備。ACアダプターAJ-B95や外部バッテリーが接続可能です。接続されると自動的に外部電源に切り替わります。
- ・ DC出力 (DC OUT) :  
カメラへのDC供給の他にDC出力端子 (XLR4P) を装備。最大500mAの電流を出力可能です。
- ・ リターンスイッチ (RET SW) :  
外部のリターンスイッチボックス (特注) を接続するための端子です。RET1/2選択、インカムへの送話PTTおよびCALLを行えます。

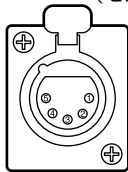
#### その他の機能・装備

同梱の専用スペーサーによりワンタッチでカメラと着脱が可能です。専用スペーサーにはアンテナバウアー製バッテリーをダイレクトに着脱することが可能です。

### オプション

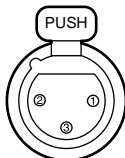
ベースステーション : AJ-BS900  
リピーター : AJ-RP900

松下品番 VJS3290  
メーカー品番 HA16PRH-5S  
(ヒロセ電機)



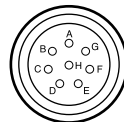
| INCOM |                   |
|-------|-------------------|
| 1     | GND               |
| 2     | INCOM TALK (H)    |
| 3     | GND               |
| 4     | INCOM RECEIVE (H) |
| 5     | PGM/RECEIVE (C)   |

メーカー品番 HR16PRM-3S  
(ヒロセ電機)



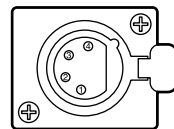
| PGM OUT |         |
|---------|---------|
| 1       | GND     |
| 2       | PGM (H) |
| 3       | PGM (C) |

メーカー品番 PRCO7-R8F  
(多治見無線)



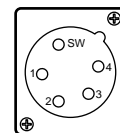
| RET SW |            |
|--------|------------|
| A      | RET1       |
| B      | MIC ON/OFF |
| C      | RET2       |
| D      | TALLY      |
| E      | GND        |
| F      | +12V-OUT   |
| G      | CALL       |
| H      | GND        |

メーカー品番 HA16PRH-4S(01)  
(ヒロセ電機)



| DC 12V OUT |      |
|------------|------|
| 1          | GND  |
| 2          |      |
| 3          |      |
| 4          | +12V |

松下品番 VJP2717  
メーカー品番 HA16RB-4P(SW)  
(ヒロセ電機)



| DC IN |      |
|-------|------|
| 1     | GND  |
| 2     |      |
| 3     |      |
| 4     | +12V |

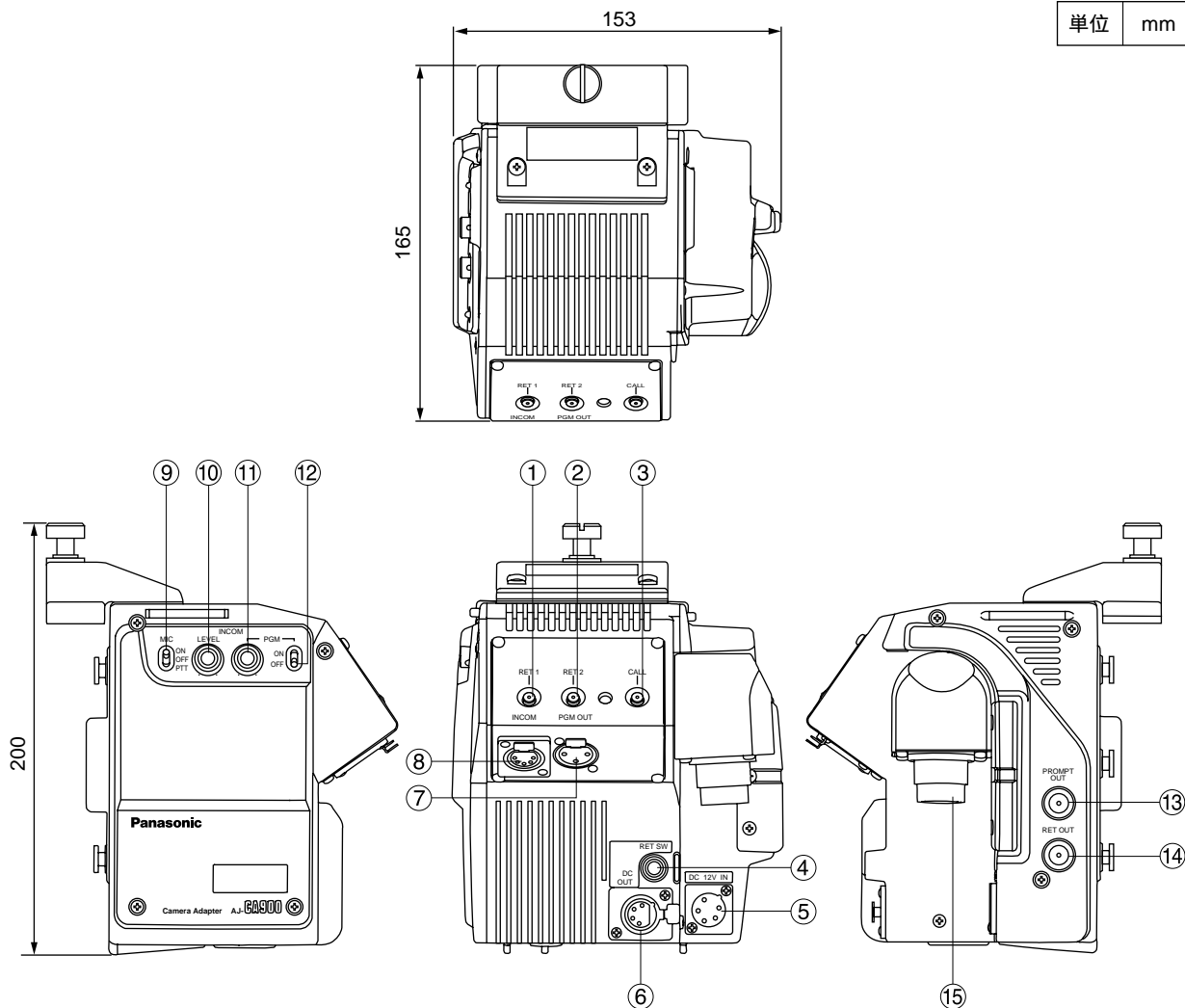
## 定 格

|                          |  |                              |   |
|--------------------------|--|------------------------------|---|
| 入 力 電 圧                  | 100 V DC (AJ-BS900より供給)<br>450 mA<br>DC 12 V IN (DC 11.5 V ~ 17.0 V) 3.2 A | 入 出 力 レ ベ ル                  | 4線式 / 2線式 : 0 dBm (600 平衡)<br>R T S : 1 V <sub>pp</sub> (200 )<br>P G M : 0 dB (600 平衡) |
| 消 費 電 力                  | 40 W<br>(カメラレコーダ+1.5インチV/F取り付け時)<br>10 W (AJ-CA900本体のみ)                    | 方 式                          | 4線式、2線式、RTS切り換え可  |
| 外 形 寸 法<br>(幅 × 高さ × 奥行) | 153 × 200 × 165 (mm)   | 回 線                          | BS カメラ 2 回線 (ENG、PGM)<br>カメラ BS 1 回線 (ENG)  |
| 重 量                      | 2.5 kg (スぺーサ含む)  | S N 比                        | 50 dB 以上 (AJ-BS900 カメラ)<br>(カメラ AJ-BS900)   |
| 動 作 温 度                  | 0 ~ 40   | 歪 率                          | 0.3 % 以下  |
| 保 存 温 度                  | - 20 ~ + 55  | 周 波 数 特 性                    | 100 Hz ~ 12 KHz (± 3 dB)<br>(カメラ AJ-BS900)  |
| 動 作 湿 度                  | 85 % 以下  |                              | 100 Hz ~ 5.5 KHz (± 3 dB)<br>(AJ-BS900 カメラ)   |
| 保 存 湿 度                  | 0 % ~ 90 %   |                              |   |
| [ 伝 送 部 ]                |  | ダイナミックレンジ                    | 12 dB   |
| 信号伝送レート                  | 360 Mbps (AJ-CA900 AJ-BS900)   | [ 映 像 系 ]                    |   |
| 伝 送 距 離                  | 300m φ8.6 (多治見 - フジクラ) にて<br>500m φ14.5 (多治見 - フジクラ) にて                    | テレプロンプト出力<br>( P R O M P T ) | 1 V <sub>pp</sub><br>(AJ-BS900に 1 V <sub>pp</sub> 入力時)                                  |
| [ 映 像 系 伝 送 レ ー ト ]      |  | R E T 出 力                    | 1 V <sub>pp</sub><br>(AJ-BS900に 1 V <sub>pp</sub> 入力時)                                  |
| Y 信 号                    | 18 MHz サンプルレート、10 bit  | 入 力 コ ネ ク タ                  | インターカムコネクタ : XLR 5 ピン<br>外部電源入力コネクタ : XLR 4 ピン<br>RET SW 接続コネクタ : 8 ピン                  |
| R - Y 信 号                | 9 MHz サンプルレート、10 bit   | 出 力 コ ネ ク タ                  | テレプロンプト出力コネクタ<br>(PROMPT) : BNC VBS、1 V <sub>pp</sub> 、75<br>EXT出力コネクタ<br>: XLR 4 ピン    |
| B - Y 信 号                | 9 MHz サンプルレート、10 bit   |                              | RET信号出力コネクタ (RET)<br>: BNC VBS、1 V <sub>pp</sub> 、75                                    |
| R E T 信 号                | FM変調方式   |                              | PGM音声出力コネクタ<br>: XLR 3 ピン   |
| プロンプト信号                  | FM変調方式   |                              |   |
| [ 音 声 系 伝 送 レ ー ト ]      |  |                              |   |
| カメラ B/S の<br>各 信 号       | 46.875 KHz サンプルレート、16 bit  |                              |   |
| B/S カメラの<br>各 信 号        | 11.71875 KHz サンプルレート、16 bit  |                              |   |
| [ イン タ ー カ ム ]           |  |                              |   |
| マイク切り換え                  | ダイナミックマイク・カーボンマイク<br>切り換え可   |                              |   |

仕様および外観は予告なしに変更することがあります。

# 外形寸法図

単位 mm



## 部品名称

| No. | 名 称                   | No. | 名 称           |
|-----|-----------------------|-----|---------------|
| ①   | リターンセレクトボタン (RET 1)   | ⑨   | マイクインカムスイッチ   |
| ②   | リターンセレクトボタン (RET 2)   | ⑩   | インカムレベルボリューム  |
| ③   | コールボタン                | ⑪   | プログラムレベルボリューム |
| ④   | リターンスイッチ端子            | ⑫   | プログラム回線スイッチ   |
| ⑤   | DC 12V IN (外部電源入力) 端子 | ⑬   | プロンプタビデオ出力    |
| ⑥   | DC OUT (DC 電源出力) 端子   | ⑭   | リターンビデオ出力     |
| ⑦   | インカムコネクタ              | ⑮   | トライアックス端子     |
| ⑧   | PGM OUT コネクタ          |     |               |

仕様および外観は予告なしに変更することがあります。