

カメラアダプター AJ-CA905G 仕 様 書

概 要

AJ-CA905Gをカメラレコーダーに装着し、リモートコントロールユニット（AJ-RC905）と26Pマルチケーブルで接続することで、26Pマルチケーブルカメラリモートシステムとしての運用が可能になり、カメラレコーダーの運用形態の幅を広げることができます。

特 長

1. 着脱可能な小型軽量のカメラアダプター

カメラレコーダーにワンタッチで着脱することができます。

カメラレコーダーへの電源供給や各種信号の入出力をリモートコントロールユニット(AJ-RC905)と組み合わせて26Pマルチケーブル（50 m / 100 m）で行えます。

インカム（Inter Communication）用のヘッドセット接続端子を装備。インカム用マイクのON/OFFスイッチも装備。

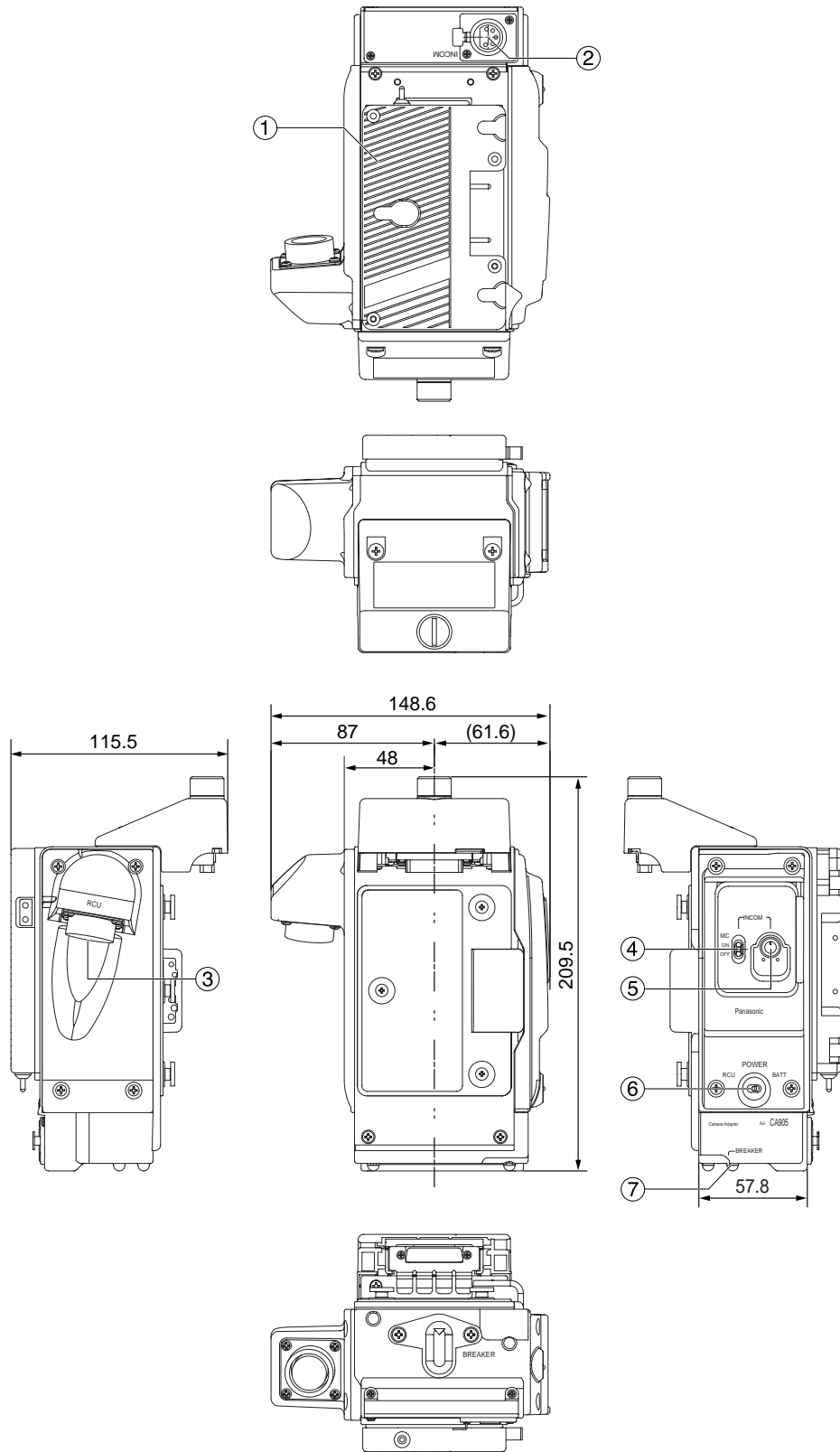
2. カメラレコーダー側単独でのバッテリー駆動が可能

アンテナバッテリーマウントを装備。カメラレコーダーに本機を装着したまま、通常のカメラレコーダーとして運用することができます。

定 格

【総合定格】	
入 力 電 圧	AJ-RC905より供給: DC18 V、入力電流:最大3 A バッテリーより供給: DC12 V
動 作 周 囲 温 度	0 ~ +40
保 存 温 度	-20 ~ +60
動 作 周 囲 湿 度	10 % ~ 85 %
質 量	0.9 kg
外 形 寸 法	149(幅)×210(高さ)×116(奥行)mm
【伝送部】	
26pinケーブルアナログ伝送(本機 ↔ リモートコントロールユニットAJ-RC905)	
伝 送 距 離	最大100 m(AJ-C26100G使用時)
【入出力端子】	
R C U	26ピン
I N C O M	XLR(5ピン)
【Inter Communication】	
マ イ ク 切 替 え	カーボンマイク/ダイナミックマイク(内部スイッチで切替え)
方 式	RTS : 1 V[p-p](200)
信 号	本機 AJ-RC905 : INCOM AJ-RC905 本機 : INCOM/PGM MIX
S N 比	50 dB以上
周 波 数 特 性	100 Hz ~ 5 kHz(±3dB)(本機 AJ-RC905) 500 Hz ~ 5 kHz(±3dB)(AJ-RC905 本機)
ダイナミックレンジ	10 dB以上(歪率1 %時)
付 属 品	NP-1用端子×1、ケース取付用ネジ(8 mm)×4、端子取付用ネジ(4 mm)×2

仕様および外観は予告なしに変更することがあります。



No.	名 称	No.	名 称
①	バッテリーホルダー	⑤	INCOM ダイヤル
②	INCOM 端子	⑥	POWER スイッチ
③	RCU 端子	⑦	BREAKER ボタン
④	MIC スイッチ		