

DVCPROデスクトップレコーダー

AJ-D230H

仕 様 書

■ 概 要

AJ-D230Hは1/4インチ幅のテープを採用した DVCPRO フォーマットの小型軽量デジタル録画・再生機です。

■ 特 長

1. 小型・軽量

- 幅214mmのコンパクトサイズ、質量7Kgの軽量
- 把手を装備し、持ち運びに便利

2. 最大126分記録

- カセットテープは、Mカセット(最大66分:AJ-P66MP 使用時)とLカセット(最大126分:AJ-P126LP 使用時)に対応

3. ミニDV再生互換

- 民生用DVカメラレコーダーで撮影したミニDVカセットもカセットアダプターAJ-CS750(別売)を使用して再生が可能(標準モードでの記録テープのみ。記録は不可)

4. アナログ入出力

- コンポジットビデオ入出力(BNC)とS-VIDEO入出力(4P)、2CH音声入出力を標準装備

5. RS-232C インターフェイス

- RS-232C インターフェイスを装備し、コンピュータからのコントロールが可能
編集コントローラー AG-A571(別売)でAJ-D230Hを編集プレーヤーに、S-VHSデスクトップエディター AG-5710(別売)を編集レコーダーにして、編集が可能
- RS-422A(9ピンリモート)インターフェース AJ-YA230(別売)を装着すると、RS-422A対応のコントローラーからリモートすることが可能(編集には使用できません)
- IEEE1394準拠デジタルビデオインターフェース AJ-YAD230(別売)を装着したAJ-D230H間でDVCPRO信号(圧縮デジタル信号)の転送ができ、画質劣化のないダビングが可能

※民生DVカメラ・デッキからI・LINK(DV端子)を通じてAJ-D230HにDVデータをコピーすることはできません。

※標準装備のRS-232C端子/別売AJ-YA230/別売AJ-YAD230は同時に装着できません。

6. その他

- TCG(タイムコードジェネレーター)/TCR(タイムコードリーダー)を内蔵
- 入力TBC搭載
- VITCリーダー/ジェネレーター搭載
- メニュー設定とオンスクリーン表示機能を装備

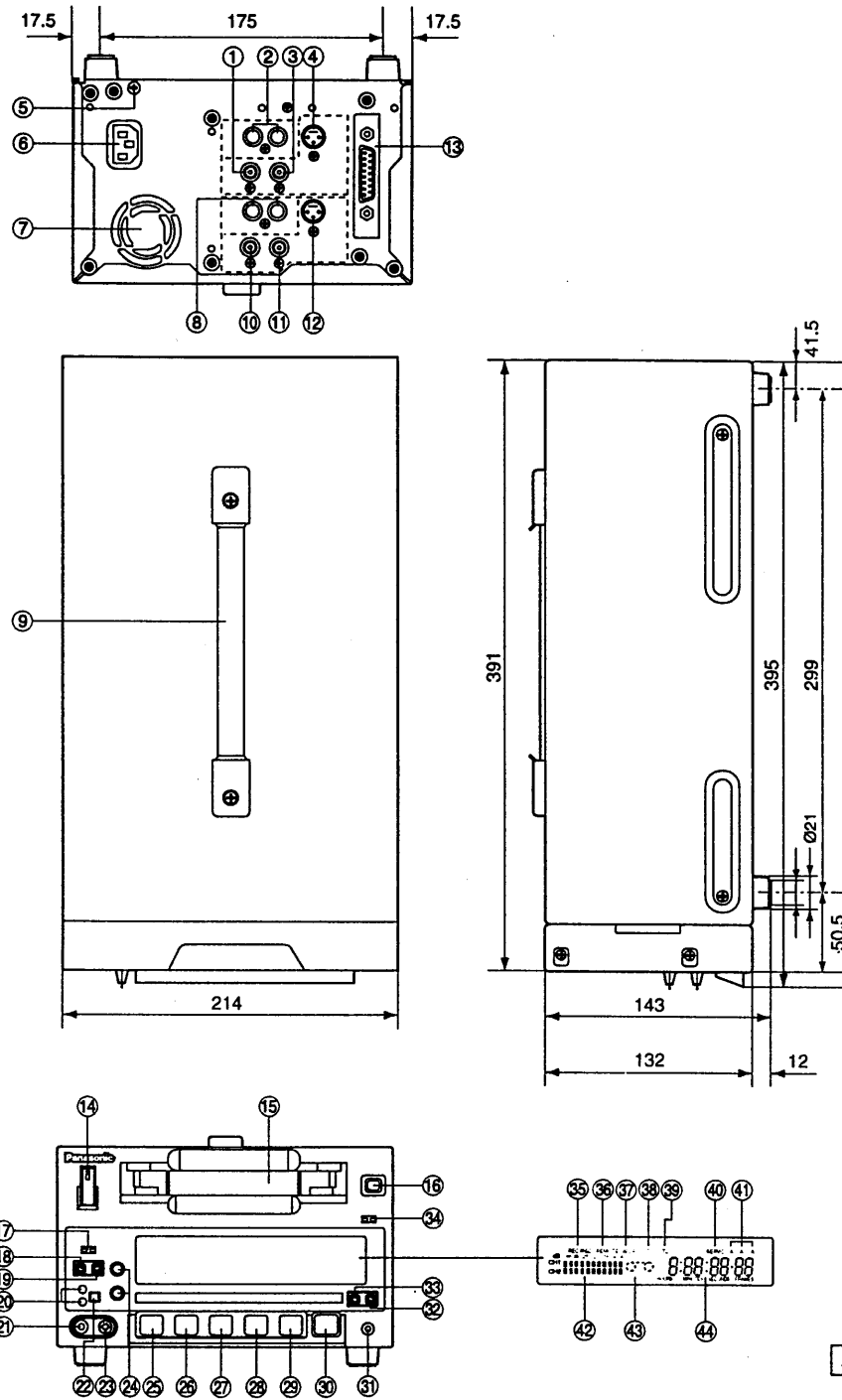
■ 定 格

〔一 般 定 格〕		ダイナミックレンジ	85 dB 以上 (1kHz、エンファシスoff、"A"weighted)
電 源	AC100V~120V ±10% 50/60Hz 49W	歪 率	0.1% 以下 (1kHz、エンファシスoff、基準レベル)
動作周囲温度	5℃~40℃	クロストーク	-80 dB 以下 (1kHz、2チャンネル間)
許容周囲湿度	35%~85% (結露なし)	〔ビデオ入力信号〕	
質 量	7 kg	ライン入力	BNC×1 1.0V p-p 75Ω AUTO
外形寸法	214(幅)×132(高さ)×391(奥行) mm	S-VIDEO入力	4P×1 Y:1.0V p-p C:0.286V p-p (Burst)
記録フォーマット	DVCPRO フォーマット	S Y N C 入力	BNC×1 1.0V p-p 75Ω AUTO
記録トラック	タイムコード サブコード領域に記録	〔ビデオ出力信号〕	
	デジタル・オーディオ 2CH	ライン出力	BNC×1 1.0V p-p 75Ω
	キュー信号 1トラック	S-VIDEO出力	4P×1 Y:1.0V p-p C:0.286V p-p (Burst)
	コントロール(CTL) 1トラック	モニター出力	BNC×1 1.0V p-p 75Ω
テープスピード	33.820 mm/秒	〔オーディオ入力信号〕	
記録時間	Lカセット 最大126分	ライン入力	RCA×2 -8 dB 47kΩ
	Mカセット 最大66分	〔オーディオ出力信号〕	
使用テープ	メタルテープ	ライン出力	RCA×2 -8 dB 1kΩ
FF/REW時間	3.5分以内(Lカセット使用時)	ヘッドホン	M3ステレオ、レベル可変 (MAX-32dBV以上)、8Ω
〔ビデオ定格〕(デジタル・ビデオ)		〔その他入出力信号〕	
サンプリング周波数	Y:13.5MHz、Pb/Pr:3.375MHz	RS-232C	D-sub 25pin、RS-232C インタフェース
量子化	8 bits	ワイヤードリモコン	M2 JACK 簡易リモコン
エラー訂正	リードソロモン積符号	〔表示管〕	
Kファクター	3%以下	カウンタ	8桁(CTL/TC/UB切換、トータル、テープ残量)
映像帯域	Y:30Hz~4.5MHz (-1±1dB)	オーディオレベルメータ	18段階
〔オーディオ定格〕(デジタル・オーディオ)		その他	サーボロック、DV、テープ走行状態、記録/記録禁止、DF
サンプリング周波数	48 kHz		
量子化	16 bits		
周波数特性	20 Hz ~ 20 KHz (-1±1dB) (-1+1.0、-2.0dB)		

※仕様および外観は予告なしに変更することがあります。

※あなたがビデオで録画(録音)したものは、個人として楽しむなどの他は、著作権法上、権利者に無断で使用できません。

外形寸法図



単位 mm

No.	名称	No.	名称	No.	名称
①	MONITOR OUT端子	⑩	SYNC IN端子	③①	リモコン端子
②	AUDIO OUT端子	⑪	VIDEO IN端子	③②	COUNTERボタン
③	VIDEO OUT端子	⑫	S-VIDEO IN端子	③③	RESETボタン
④	S-VIDEO OUT端子	⑬	RS-232C端子 (D _s -sub 25P×1)	③④	LOCAL/MENU/REMOTEスイッチ
⑤	SIGNAL GND端子	⑭	POWERスイッチ	③⑤	REC/REC INHランプ
⑥	AC IN コネクター	⑮	カセット挿入口	③⑥	REMOTEランプ
⑦	ファンモーター	⑯	EJECTボタン	③⑦	WIDEランプ
⑧	AUDIO IN端子	⑰	INPUT SELECTスイッチ	③⑧	民生用カセット挿入表示ランプ
⑨	把手	⑱	BEGINボタン	③⑨	REPEATランプ
⑩	SYNC IN端子	⑲	ENDボタン	④①	SERVOランプ
⑪	VIDEO IN端子	⑳	CH3/CH4ランプ	④②	レベルメーター
⑫	S-VIDEO IN端子	㉑	ヘッドホンジャック	④③	カセット挿入表示ランプ
⑬	RS-232C端子 (D _s -sub 25P×1)	㉒	AUDIO OUT SELECTボタン	④④	カウンター表示部
⑭	POWERスイッチ	㉓	ヘッドホン音量調整ボリューム		
⑮	カセット挿入口	㉔	音量記録レベル調整ボリューム		
		㉕	REWボタン		
		㉖	STOPボタン		
		㉗	FFボタン		
		㉘	PLAYボタン		
		㉙	PAUSE/STILLボタン		
		㉚	RECボタン		

※仕様および外観は予告なしに変更することがあります。