

AJ-D810WA

仕様書

概要

AJ-D810WAは52万画素の高感度IT-3CCDを採用したDVCPROフォーマットのカメラレコーダーです。16:9/4:3スイッチャブルでワイド及び現行方式のデジタル制作が可能です。さらに、約6.6kgの軽量で堅牢なボディながら、最長66分の長時間収録が可能で、番組制作と報道取材に対応できる機動性を備えています。

特長

1. 16:9/4:3スイッチャブル高感度・低スミア2/3"デジタルプロセスカメラ

IT 3CCD(52万画素)は受光部が16:9の画角に対応し、高解像度750本、F11.0 2000ルクス、最低被写体照度0.16 lux(F1.4+46dB)の高感度でワイド撮影ができます。

16bitデジタルプロセス:カメラ部に10ビットA/D変換・16ビット内部処理の高性能DSP回路を採用。フルデジタルで、長期安定性を実現しています。

ビューファインダーは別売です。(1.5インチビューファインダー AJ-VF10/AJ-VF15、2インチワイドビューファインダー AJ-VF20W)。

スーパーゲインを含むフレキシブルなゲイン設定、スーパーアイリスによる逆光補正が可能。デジタルセットアップ。

シンクロ付電子シャッター(60.8Hz~250Hz、0.1Hz可変)。

4ポジション光学フィルター(3200K/5600K+1/8ND/5600K/5600K+1/64ND)。

バヨネット2/3インチ交換レンズ方式。

2. 高性能DVCPROデジタルVTR

デジタルコンポーネント方式の高画質、PCM 2チャンネルの高音質。

66分の長時間記録が可能なMカセット対応。

低消費電力&パワーセーブモード。

本体とビューファインダーで約4.1kg、オペレート時で約6.6kgの小型軽量。

外部ビデオ入力対応(GENLOCK端子共用)でアナログコンポジット映像の記録が可能。

タイムコード記録。

26P VTR端子(オプション)。

3. ENG/EFPを重視した高い操作性

再生アダプター無しでカラー再生が可能。

ICカードにシーンメモリー(オプション)が可能。

モードチェックボタンによりEVF及びVIDEO OUTの映像にステータスを表示します。

モニタースピーカー内蔵。

4. その他の機能

SMPTE/SPLITカラーバー発生器を内蔵。

録画チェック(レックレビュー)。

リモートコントロールユニットAQ-EC1(別売)使用可能。

GENLOCK端子。

TC IN・OUT端子を装備。

ピクチャーリンク機能(オプション)。

定 格

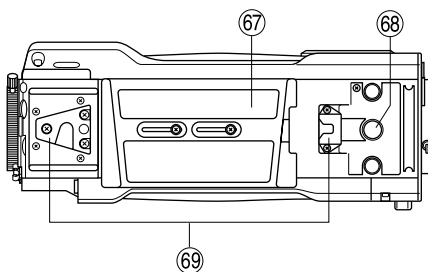
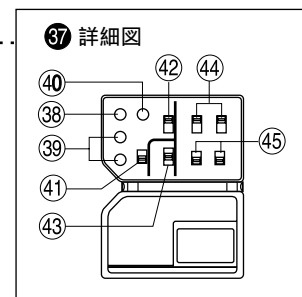
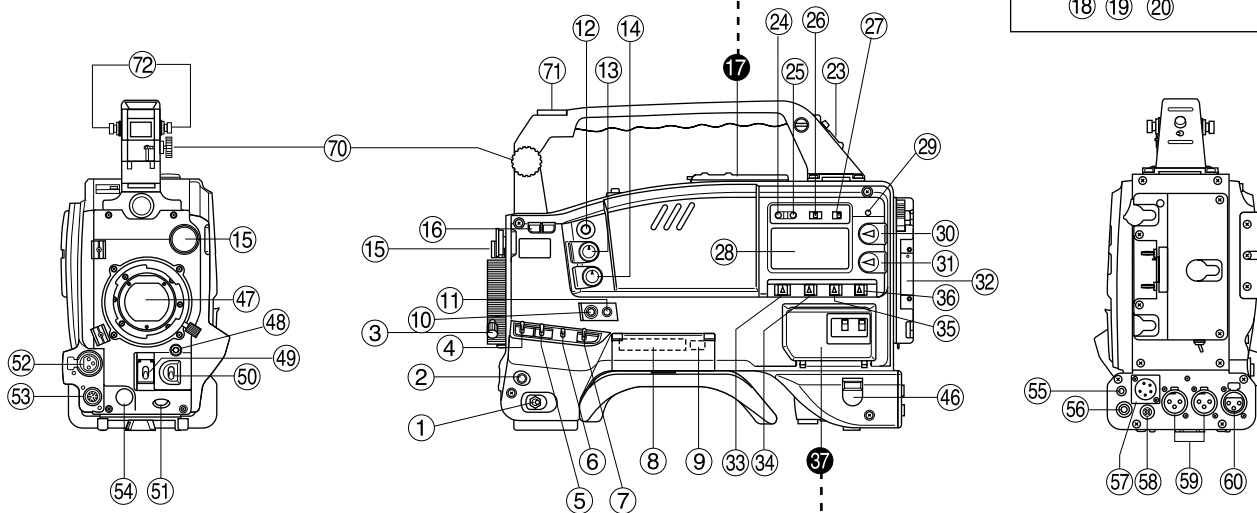
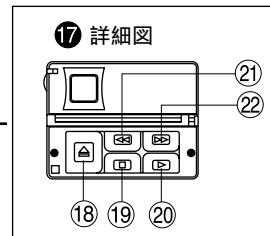
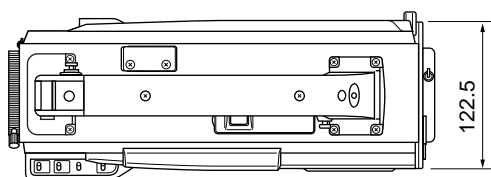
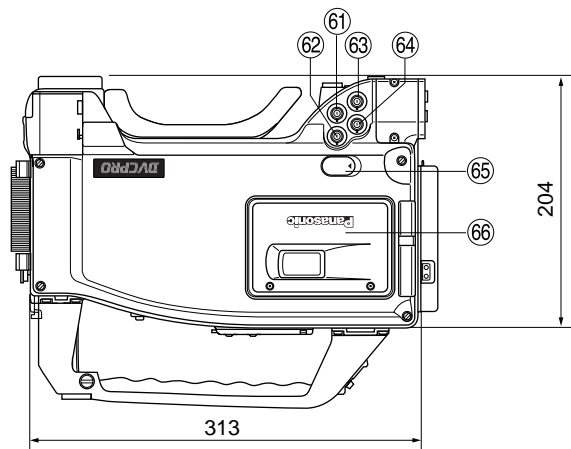
[一 般]		Kファクター (2 T)	2 % 以下
電 源	DC12V	Y / C 遅 延	20ns以内
バ ッ テ リ ー	アントンパワー	【 VTR 部音声定格 】 (標準再生機で再生時)	
	NP-1、BP-90、AV-BP402、AU-BP220	サンプリング周波数	48kHz (ビデオに同期)
消 費 電 力	24W (EVF除く)	量 子 化	16 ビット
連 続 動 作 時 間	約90分(アントンパワーアトリムパック14にて)	周 波 数 特 性	20Hz ~ 20kHz ± 1.0dB (基準レベルにて)
動 作 周 囲 温 度	0 ~ + 40	ダイナミックレンジ	80dB以上 (1kHz、AWTDにて)
保 存 温 度	- 20 ~ + 60	歪 率	0.1%以内 (1kHz、基準レベルにて)
動 作 湿 度	85%以下 (相対湿度)	ク ロ ス ト ー ク	- 70dB 以下 (各チャンネル間、1kHz)
質 量	約4.1 kg (本体、ビューファインダー)	ワウフラッター	測定限界値以下
	約6.6 kg (オペレート時)	ヘ ッ ド ル ー ム	20dB
外 形 寸 法	122.5(幅) × 204(高さ) × 313(奥行) mm	エ ン フ ァ シ ス	T1=50μs、T2=15μs (ON/OFF可)
[カ メ ラ 部]		[映 像 入 出 力 端 子]	
撮 像 素 子	2 / 3 インチ52万画素IT CCD × 3	VIDEO IN	BNC × 1 1.0Vp-p 75
量 子 化	10ビット非線形量子化	(GENLOCK IN 兼用)	(EVF確認可、メニュー切換により記録可)
分 光 系	F1.4プリズム方式	CAMERA OUT	BNC × 1 1.0Vp-p 75
内 蔵 フ ィ ル タ ー	3200 K 5600 K + 1/8 ND	VIDEO OUT	BNC × 1 1.0Vp-p 75
	5600 K 5600 K + 1/64 ND	[音 声 入 出 力 端 子]	
サンプリング周波数	18MHz / 36MHz	M I C I N	ファントム + 48 V / + 12 V 切換可
シャッタースピード	1/100、1/120、1/250、1/500、1/1000、 1/2000秒		XLR-3 × 1 (メス) 平衡 3k 、 - 60 / - 50 / - 40dBuメニュー設定可
シンクロスキャンシャッター	1/60.8 ~ 1/250 秒	AUDIO IN CH1/2	XLR-3 (オス) × 2 (CH1 / CH2) MIC/LINE切換式 平衡10k 以上 MIC : - 60 / - 50 / - 40dBuメニュー設定可 ファントム + 48 V ON/OFF可 LINE : + 4 / 0 / - 6dBu メニュー設定可
プログラマブルゲイン	- 3 / 0 / + 3 / + 6 / + 9 / + 12 / + 15 / + 18 / + 21 / + 24 / + 30より 3 ポジションを設定可能		AUDIO OUT
ス ー パ ー ゲ イ ン	+ 30 ~ + 46dB (30 36 43 46 OFF) が選択可能	EARPHONE OUT	ステレオミニジャック × 2
レ ン ズ マ ウ ン ト	2 / 3 インチ用バヨネット型	[タイムコード入出力]	
感 度	2000 lux F11.0	TIME CODE IN	BNC × 1 0.5V ~ 18Vp-p 10k
最 低 被 写 体 照 度	0.16 lux (F1.4レンズ、+ 46dB)	TIME CODE OUT	BNC × 1 1.5Vp-p 75
映 像 S / N	63dB (標準)	[そ の 他 入 出 力 端 子]	
水 平 解 像 度	750本 (中心)	L E N S	12P × 1
レジストレーション	0.05%以下 (全域、レンズ歪みを除く)	E C U	6 P × 1 (AQ-EC1用)
垂 直 解 像 度	400本(ノーマル) / 450本(SUPER-V) (標準)	D C I N	XLR4ピン (オス) DC12V
ビューファインダー	AJ-VF10、AJ-VF15、AJ-VF20W (オプション)	D C O U T	4 P (DC12V、100mA)
[V T R 部 定 格]		VTR/AUDIO OUT	26P : VTR端子
使 用 テ ー プ	1/4" DVCPRO用 Mカセットテープ	(オプション)	12P : CH1/CH2 独立出力 不平衡
テ ー プ 速 度	33.820mm/s	同 梱 品	シヨルダーストラップ、 アントンパワーバッテリーホルダー、 ソニー社製バッテリーケース用金具
最長録画 / 再生時間	66分(AJ-P66MP使用時)		
F F / R E W 時 間	約 3 分		
【 VTR 部映像定格 】 (標準再生機で再生時・アナログコンポーネント)			
帯 域	Y : 30Hz ~ 5.75MHz + 1.0 / - 3.0dB		
S / N	55dB以上		

仕様および外観は予告なしに変更することがあります。

あなたがビデオで録画(録音)したものは、個人として楽しむなどの他は、著作権法上、権利者に無断で使用できません。

外形寸法図

単位 mm



部品名称

No.	名 称	No.	名 称
①	電源スイッチ	⑳	メニュー / オーディオセレクトスイッチ部カバー
②	MARK ボタン	㉑	SHIFT / ITEM ボタン
③	レンズ固定レバー	㉒	UP / DOWN ボタン
④	VTRセーブ / スタンバイスイッチ	㉓	PAGE ボタン
⑤	ゲインスイッチ	㉔	MENU SET/OFF スイッチ
⑥	OUTPUT / AUTO KNEE スイッチ	㉕	TCG スイッチ
⑦	WHITE BAL スイッチ	㉖	CUE スイッチ
⑧	セットアップカード挿入部	㉗	AUDIO IN スイッチ
⑨	セットアップカードイジェクトボタン	㉘	REAR MIC POWER スイッチ
⑩	SUPER GAIN ボタン	㉙	ECUリモート端子 (6P)
⑪	SUPER IRIS ボタン	㉚	レンズ装着部
⑫	MODE CHECK ボタン	㉛	EARPHONE 端子 (ステレオミニジャック)
⑬	ALARM つまみ	㉜	SHUTTER スイッチ
⑭	MONITOR つまみ	㉝	AUTO W/B BAL スイッチ
⑮	フィルター切替つまみ	㉞	AUDIO CH1 レベル調整つまみ
⑯	シンクロスキャン調整スイッチ	㉟	MIC IN 端子 (XLR × 1)
⑰	テープ操作部 (VTR操作部)	㊱	LENS 端子 (12P)
⑱	EJECT ボタン	㊲	VTR START ボタン
⑲	STOP ボタン	㊳	EARPHONE 端子 (ステレオミニジャック)
㉑	PLAY ボタン	㊴	VIDEO OUT 端子 (BNC × 1)
㉒	REW ボタン	㊵	DC IN 端子
㉓	FF ボタン	㊶	DC OUT 端子
㉔	バックタリースイッチ	㊷	AUDIO IN 端子 (CH1、CH2)
㉕	HOLD ボタン	㊸	AUDIO OUT 端子 (XLR × 1)
㉖	RESET ボタン	㊹	TC OUT 端子 (BNC × 1)
㉗	DISPLAY スイッチ	㊺	TC IN 端子 (BNC × 1)
㉘	LIGHT スイッチ	㊻	CAM OUT 端子 1 (BNC × 1)
㉙	表示窓	㊼	GENLOCK IN 端子 (BNC × 1)
㉚	WARNING ランプ	㊽	エマージェンシースクリュース操作口カバー
㉛	AUTO LEVEL CH1 つまみ	㊾	テープ取り出し口
㉜	AUTO LEVEL CH2 つまみ	㊿	ショルダーバット
㉝	バッテリーホルダー	㊿	BREAKER ボタン
㉞	MONITOR SELECT スイッチ	㊿	三脚アダプター取付け金具
㉟	MONITOR スイッチ	㊿	EVF取付ねじ
㊱	AUDIO SELECT CH1 スイッチ	㊿	ライトシュー (スタッドタイプ)
㊲	AUDIO SELECT CH2 スイッチ	㊿	ショルダーストラップ取付金具

仕様および外観は予告なしに変更することがあります。