

DVCPRO カメラレコーダー

AJ-D810

仕 様 書

■ 概 要

AJ-D810の感度は従来の2倍に相当するF112,000ルクス、高感度でフォーカスマスを低減。照明ライトの数や光量も削減できます。2/3インチタイプながらオペレート状態で約6.6kgと軽量、ENG/EFPで求められる高感度・高画質、機動性を両立しています。コンパクトで安価なテープに加え、メンテナンスもローコスト。DVCPROのメリットをフルに活かせるカメラレコーダーです。

■ 特 長

1. 2/3インチIT 3CCD搭載 10bitデジタルプロセスカメラ

- 低スミアの2/3インチIT 3CCD：CCDは41万画素IT型を搭載
- 高感度F11 2000ルクス
- 高解像度750本、高画質S/Nは62dB
- 10bitデジタルプロセス：カメラ部に10ビットA/D変換・16ビット内部処理の高性能DSP回路を採用することによりアナログ回路の不安定さがなくなりました。
- 高解像度600本の1.5インチビューファインダー
- 高画質デジタル回路
- オートニー
- デジタルセットアップ
- シンクロ付電子シャッター
- 幅広いゲイン設定
- 2/3交換レンズ方式

2. 高画質63分収録オペレート時約6.6kg

- 本体とビューファインダーで約4.8kg、オペレート時で約6.6kgの小型軽量。消費電力は約24W、アントンパワー・バッテリーで約90分の連続駆動が可能です。
- DVCPRO方式により、デジタル高画質とPCMオーディオ2CH (48kHz, 16bit) で63分の収録ができます。
- 外部ビデオ入力対応 (オプション)
- SMPTEタイムコードジェネレーター/リーダー内蔵
- 26P VTR端子 (オプション)

3. ENG/EFPを重視した高い操作性

- 再生アダプター無しでカラー再生が可能
- ICカードにシーンメモリー (オプション)
- モードチェックボタン
- ワンタッチ逆光補正
- フィルターごとのAWB設定
- モニタースピーカー内蔵

4. その他の機能

- SMPTE及びSNG用カラーバー発生器を内蔵
- リモートコントロールユニットAQ-EC1使用可能
- ゲンロック端子
- STC IN・OUT端子を装備
- ピクチャーリンク (オプション)

■ 定 格

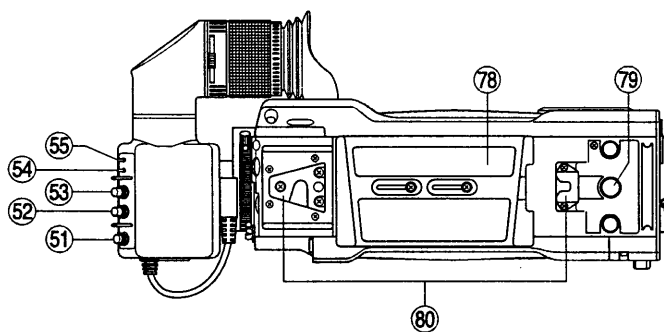
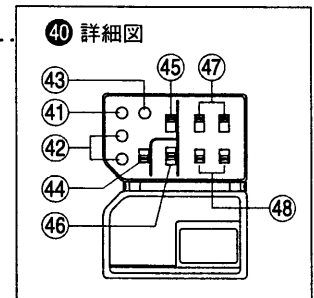
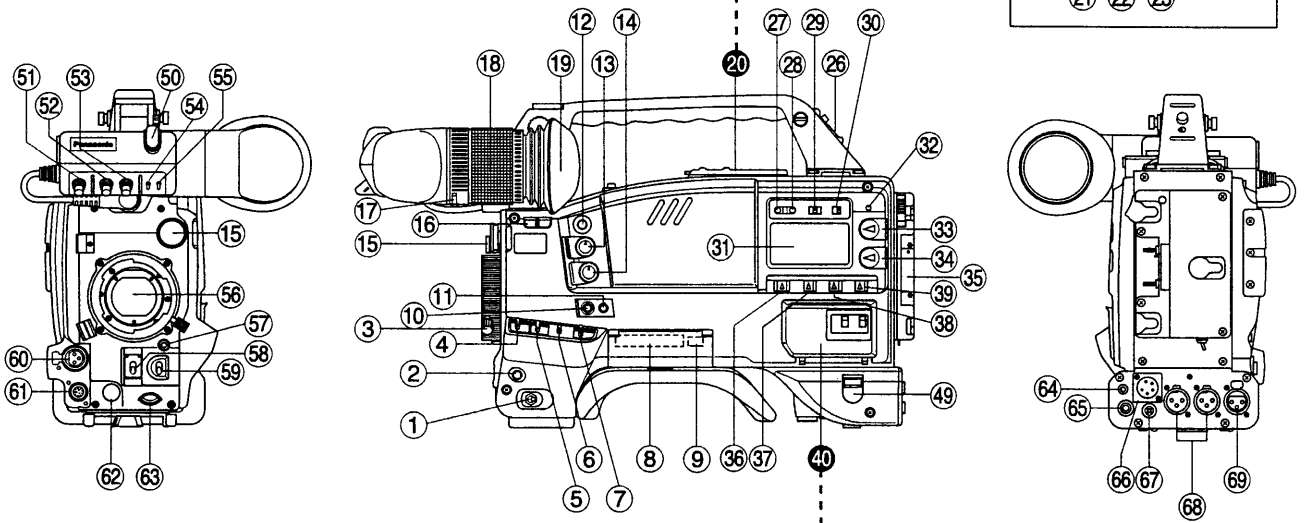
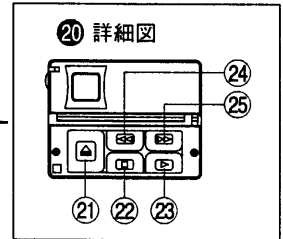
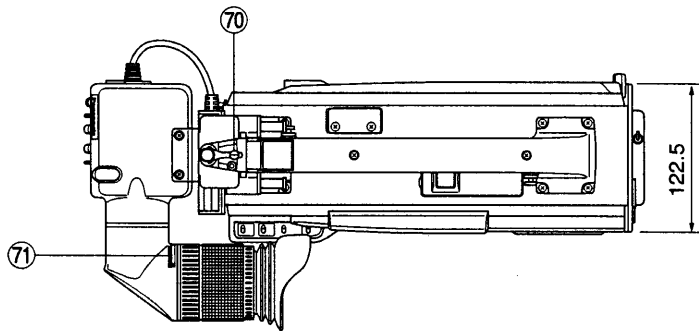
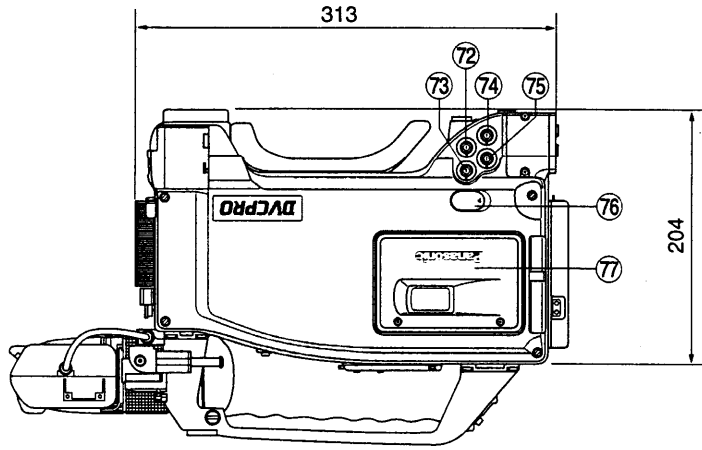
〔 一 般 〕		Kファクター (2T)	2%以下
電 源	DC11~17V (標準12V)	Y / C 遅延	20ns以内
	DC IN : XLR-4P (MALE)	〔VTR部音声定格〕 (標準再生機で再生時)	
	バッテリー : NP-1B、AU-BP220、 AU-BP402、アントン	サンプリング周波数	48kHz (ビデオに同期)
消 費 電 力	24W (本体、ビューファインダーを含む 記録モード時)	量子化	16ビット
		周波数特性	20Hz~20kHz±1.0dB (基準レベルにて)
動作周囲温度	0℃~+40℃	ダイナミックレンジ	85dB以上 (1kHz、AWTDにて)
保存温度	-20℃~+60℃	歪率	0.1%以内 (1kHz、動作レベルにて)
動作湿度	85%以下 (相対湿度)	ワウフラッター	測定限界値以下
連続動作時間	約90分 (アントントリムバック14、使用時)	ヘッドルーム	20dB
質 量	4.8 kg (本体、ビューファインダー) オペレート時6.6 kg	エンファシズ	T1=50μS、T2=15μS (ON/OFF可)
		〔VTRテープ走行系〕	
外形寸法	122.5(幅)×204(高さ)×313(奥行) mm	テープ速度	33.820mm/s
		録画/再生時間	約63分 (AJ-P63MP使用時)
〔 カ メ ラ 部 〕		FF/REW時間	約3分 (AJ-P63MP使用時)
撮像素子	2/3インチ41万画素オンチップ1T型CCD	〔 入 力 〕	
サンプリング周波数	14.3MHz	M I C I N	ファントム+48V
分光系	F1.4プリズム方式		XLR-3 (メス)-60dBu 平衡 3kΩ
内蔵フィルター	1:3200k、2:5600k+1/4ND、 3:5600k、4:5600k+1/16ND	A U D I O I N	XLR-3 (オス) × 2 CH (CH1/CH3、CH2/CH4)
シャッタースピード	1/100、1/120、1/250、1/500、 1/1000、1/2000秒 シンクロスキャン (1/60.3~1/253.4秒)		MIC/LINE 切換式 平衡 10kΩ以上 MIC: -60/-50/-40dBuメニュー設定可 LINE: -6/0/+4dBuメニュー設定可
ゲイン設定	-3/0/+3/+6/+9/+12/+15/+18/ +21/+24/+30/+37/+43/+46dBより 3ポジションを設定可能 スーパーゲイン設定+30/+37/+43/+46dB	GENLOCK IN (VIDEO IN)	BNC 1.0Vp-p 75Ω (VIDEO INと兼用)
		TIME CODE IN	BNC 0.5V~18Vp-p ハイインピーダンス
		〔 出 力 〕	
レンズマウント	2/3インチ用バヨネット型	CAMERA OUT	BNC 1.0Vp-p 75Ω
感 度	2000 lux F11	V I D E O O U T	BNC 1.0Vp-p 75Ω
最低被写体照度	0.2 lux (F1.7、+46dB)		A U D I O O U T
映像 S / N	62dB (標準)	TIME CODE OUT	BNC 1.5Vp-p ローインピーダンス
水平解像度	750本 (中心/標準)	E A R P H O N E	ステレオミニジャック×2
垂直解像度	400TV本/450TV本 (SUPER Vモード)	〔 そ の 他 〕	
レジストレーション	0.03%以下 (全域、レンズ歪除く)	D C O U T	4P (DC11V~17V、最大定格電流100mA)
垂直解像度	400本、400本以上 (SUPER-V)	V T R	26P (オプション)
〔ビューファインダー〕		L E N S	12P
ブラウン管	1.5型モノクロ	E C U	6P (AQ-EC1用)
解 像 度	600本 (中心/標準)	〔 付 属 品 〕	
〔VTR部映像定格〕 (標準再生機で再生時)		ショルダーベルト	
記録フォーマット	DVCPROフォーマット	S社対応バッテリー端子、NP-1用ビス	
●アナログコンポーネント		ビューファインダー	
帯 域	Y : 30Hz~5.75MHz +1.0/-3.0dB		
S / N	55dB以上		

※仕様および外観は予告なしに変更することがあります。

※あなたがビデオで録画(録音)したものは、個人として楽しむなどの他は、著作権法上、権利者に無断で使用できません。

■ 外形寸法図

単位	mm
縮尺	$\frac{1}{6}$



■ 部品名称

No.	名 称	No.	名 称
①	電源スイッチ	④①	シフトアイテムボタン
②	マークボタン	④②	アップ・ダウンボタン
③	レンズ固定レバー	④③	ページボタン
④	VTRセーブ/スタンバイスイッチ	④④	メニューセット切換スイッチ
⑤	ゲインスイッチ	④⑤	TCG切換スイッチ
⑥	アウトプット/オートニースイッチ	④⑥	キュー切換スイッチ
⑦	ホワイトバランスメモリー切換スイッチ	④⑦	オーディオ入力切換スイッチ
⑧	ICカード挿入部	④⑧	モニター音声スイッチ
⑨	ICカードイジェクトボタン	④⑨	ECUコネクター (6P)
⑩	ハイゲインボタン	⑤⑩	フロントタリーランプ
⑪	逆光補正ボタン	⑤⑪	ピーキング調整ボリューム
⑫	モードチェックボタン	⑤⑫	コントラスト調整ボリューム
⑬	アラーム調節ボリューム	⑤⑬	輝度調整ボリューム
⑭	モニター調節ボリューム	⑤⑭	ゼブラパターンスイッチ
⑮	フィルター切換つまみ	⑤⑮	タリーランプスイッチ
⑯	シンクロスキャンシャッター調整ボタン	⑤⑯	レンズ装着部
⑰	視度補正切換レバー	⑤⑰	イヤホンジャック (ステレオミニジャック)
⑱	1.5インチビューファインダー	⑤⑱	シャッター切換スイッチ
⑲	アイカップ	⑤⑲	オートホワイト/ブラックバランススイッチ
⑳	テープ操作部	⑥⑰	マイク入力コネクター (XLR×1)
㉑	イジェクトボタン	⑥⑱	レンズ用コネクター (12P)
㉒	停止ボタン	⑥⑲	VTRスタートボタン
㉓	再生ボタン	⑥⑳	オーディオレックボリューム (CH1)
㉔	巻戻しボタン	⑥㉑	イヤホンジャック (ステレオミニジャック)
㉕	早送りボタン	⑥㉒	ビデオ出力端子 (BNC×1)
㉖	バックタリーランプON/OFF切換スイッチ	⑥㉓	DC入力端子
㉗	ホールドボタン	⑥㉔	DC出力端子
㉘	リセットボタン	⑥㉕	オーディオ入力端子 (CH1、CH2)
㉙	ディスプレイ切換スイッチ	⑥㉖	オーディオ出力端子 (XLR×1)
㉚	ライトスイッチ	⑦⑰	ビューファインダー固定レバー
㉛	液晶表示部	⑦⑱	ファインダー筒取り外しレバー
㉜	ワーニングランプ	⑦㉑	TC出力端子 (BNC×1)
㉝	オーディオレベルスイッチ (CH1)	⑦㉒	TC入力端子 (BNC×1)
㉞	オーディオレベルスイッチ (CH2)	⑦㉓	ゲンロック入力端子 (BNC×1)
㉟	アントパワーバッテリープレート	⑦㉔	カメラ出力 (BNC×1)
㊱	モニターセレクト切換スイッチ (CH1、CH2)	⑦㉕	イマージェンシーイジェクト操作口カバー
㊲	モニターセレクト切換スイッチ (ST、MIX)	⑦㉖	テープ取り出し口
㊳	オーディオセレクト切換スイッチ (CH1)	⑦㉗	肩パット
㊴	オーディオセレクト切換スイッチ (CH2)	⑦㉘	ブレーカーボタン
㊵	メニュー/オーディオセレクトスイッチ部カバー	⑦㉙	三脚アダプター取付け金具

※ 仕様および外観は予告なしに変更することがあります。