

# DVCPRO 50 カメラレコーダー

## AJ-D900W

# 仕様書

### ■ 概要

AJ-D900Wは番組・CM制作などハイエンドのプロダクション業務に応えるDVCPRO 50フォーマットのカメラレコーダーです。50Mbpsの記録レートによる高画質4:2:2記録をベースに16:9/4:3スイチャブルでワイド/現行方式番組のデジタル制作が可能です。さらに、DVCPROフォーマットでの長時間収録(63分)も可能、番組制作と報道取材に臨機応変に対応できます。

### ■ 特長

#### 1. 2/3インチM-FIT 3CCD搭載 16:9/4:3スイチャブル

- M-FIT 3CCD (52万画素) は受光部が16:9の画角に対応し、高解像度750本以上、F9.0 2000ルクスの高感度でワイド撮影ができます。
- 10bitデジタルプロセス:カメラ部に10ビットA/D変換・16ビット内部処理の高性能DSP回路を採用することによりアナログ回路の不安定さがなくなりました。
- 高解像度600本の1.5インチビューファインダー
- 高画質デジタル回路
- オートニー
- デジタルセットアップ
- シンクロ付電子シャッター
- 幅広いゲイン設定
- バヨネット2/3インチ交換レンズ方式

#### 2. 高画質4:2:2で33分収録、4CHデジタルオーディオ

- 高画質DVCPRO 50フォーマット : 記録レート50mbps  
: 4:2:2デジタルコンポーネント記録  
: 圧縮比は1/3.3
- 音声は、PCM音声(48kHz, 16bits) 4チャンネル(テープ上は2ch×2)を搭載
- DVCPRO 50の記録時間31分、DVCPROの記録時間63分いずれのフォーマットでも記録が可能。番組制作と報道取材に1台で対応できます。
- 本体とビューファインダーで約4.8kg、オペレート時で約6.6kgの小型軽量。
- 外部ビデオ入力対応(オプション)
- 26P VTR端子(オプション)

#### 3. ENG/EFPを重視した高い操作性

- 再生アダプター無しでカラー再生が可能
- ICカードにシーンメモリー(オプション)
- モードチェックボタン
- ワンタッチ逆光補正
- フィルターの組み合わせが可能
- モニタースピーカー内蔵

#### 4. その他の機能

- SMPTE/SPLITカラーバー発生器を内蔵
- リモートコントロールユニットAQ-EC1使用可能
- ゲンロック端子
- TC IN・OUT端子を装備
- ピクチャーリンク(オプション)

## ■ 定 格

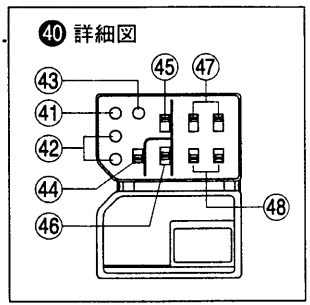
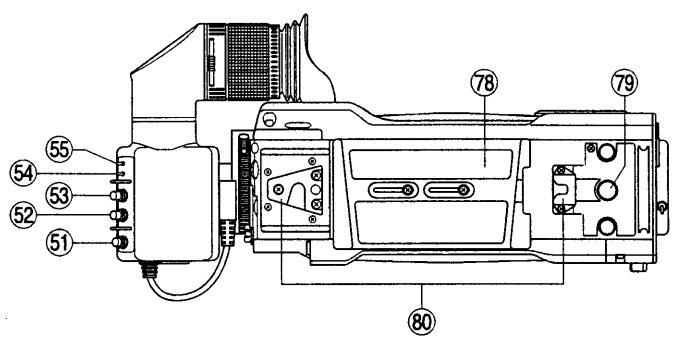
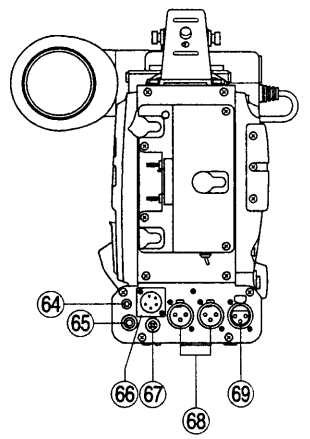
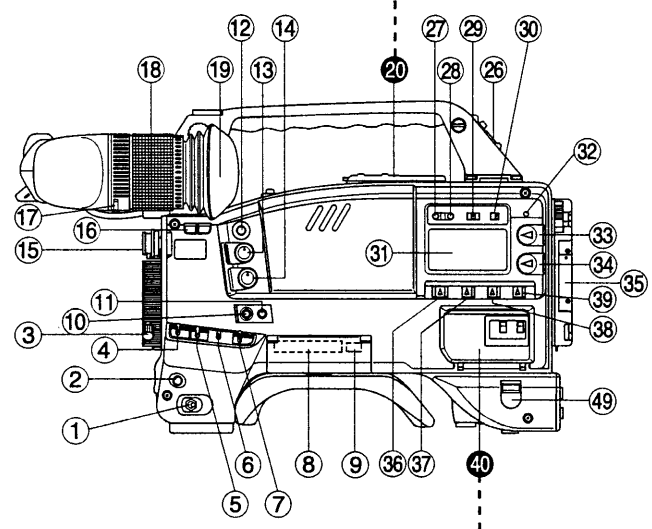
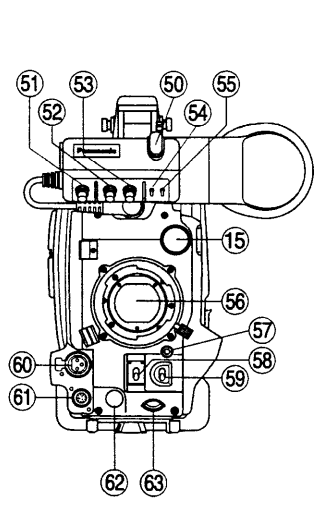
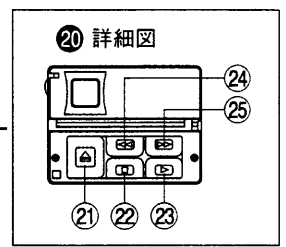
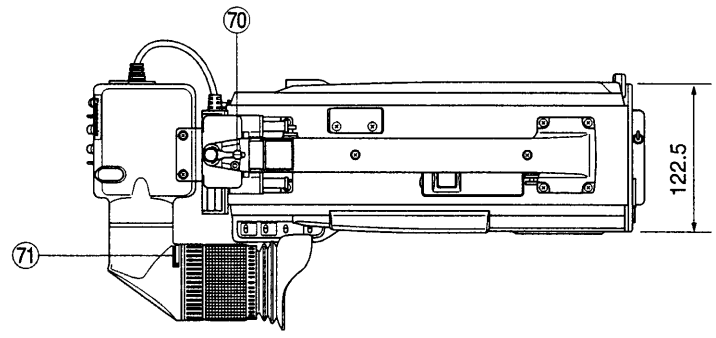
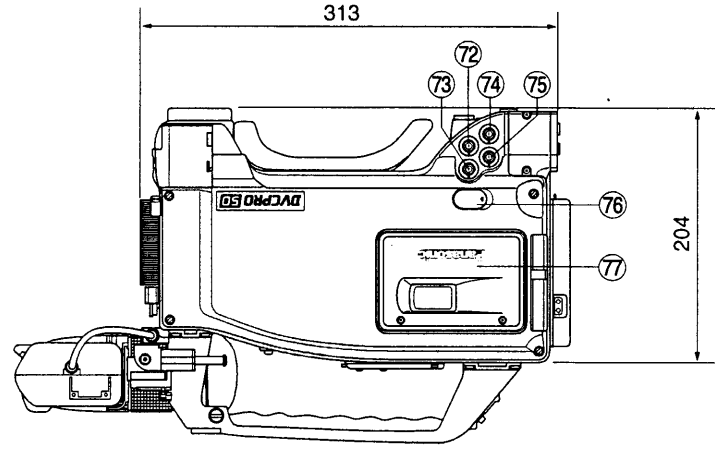
[ 一 般 ]		帯 域	PB/PR : 30Hz~2.75MHz +1.0/-3.0dB (DVCPRO50)
電 源	DC11~17V (標準12V)	S / N	55dB以上
消 費 電 力	28W	Kファクター (2T)	2%以下
連 続 動 作 時 間	約90分 (アンテナパワーアトリムバック14にて)	Y / C 遅 延	30ns以内
動 作 周 圍 温 度	0℃~+40℃	[VTR部音声定格] (標準再生機で再生時)	
保 存 温 度	-20℃~+60℃	サンプリング周波数	48kHz (ビデオに同期)
動 作 湿 度	85%以下 (相対湿度)	量 子 化	16ビット
質 量	4.8 kg (本体、ビューファインダー)	周 波 数 特 性	20Hz~20kHz±1.0dB (基準レベルにて)
	6.6 kg (オペレート時)	ダイナミックレンジ	85dB以上 (1kHz、AWTDにて)
外 形 寸 法	122.5(幅)×204(高さ)×313(奥行) mm	歪 率	0.1%以内 (1kHz、基準レベルにて)
[ カ メ ラ 部 ]		ク ロ ス ト ー ク	-70dB以下 (各チャンネル間、1kHz)
撮 像 素 子	2/3インチ52万画素M-FIT CCD×3	ワ ウ フ ラ ッ タ ー	測定限界値以下
水 平 駆 動 周 波 数	18.0MHz	ヘ ッ ド ル ー ム	20dB
分 光 系	F1.4プリズム方式	エ ン フ ァ シ ス	T1=50μs、T2=15μs (ON/OFF可)
内 蔵 フ ィ ル タ ー	A:Cross、B:3200K、C:4300K、D:6300K	[ 映 像 入 力 ]	
	1: CLEAR、2: 1/4ND、3: 1/16ND、 4: 1/64ND	VIDEO IN	BNC 1.0Vp-p 75Ω
サンプリング周波数	18MHz	(GENLOCK IN 兼用)	(EVF確認可、メニュー切換により記録可)
シャッタースピード	1/100、1/120、1/250、1/500、1/1000、 1/2000秒	[ 映 像 出 力 ]	
シンクロスキャンモニター	1/30.4~1/57.4、1/51.7~1/250秒	CAMERA OUT	BNC 1.0Vp-p 75Ω
ゲ ー ン 設 定	-3/0/+3/+6/+9/+12/+15/+18/ +21/+24/+27/+30/+33dBより 3ポジションを設定可能 ハイゲイン設定+30dB	VIDEO OUT	BNC 1.0Vp-p 75Ω
	レンズマウント	[ 音 声 入 力 ]	
感 度	2000 lux F9	M I C	ファントム+48V ON/OFF可 XLR-3 (メス)、平衡 3kΩ、 -60/-50/-40dBuメニュー設定可
最低被写体照度	1.6 lux (F1.4レンズ、+30dB)	AUDIO IN CH1/2	XLR-3 (オス) × 2 MIC/LINE切換式 平衡10kΩ以上
映 像 S / N	63dB (標準)	M I C	-60/-50/-40dBuメニュー設定可 ファントム+48V ON/OFF可
水 平 解 像 度	750本 (中心)	L I N E	+4/0/-6dBu メニュー設定可
レジストレーション	0.05%以下 (全域、レンズ歪みを除く)	[ 音 声 出 力 ]	
垂 直 解 像 度	400本、450本 (SUPER-V)	A U D I O O U T	XLR-3 (メス) +4dBu 平衡
[ビューファインダー]		(CH1/CH2/MIX)	ローインピーダンス
ブ ラ ウ ン 管	1.5型モノクロ	EARPHONE OUT	ステレオミニジャック×2
解 像 度	600本 (中心)	[タイムコード入出力]	
[ V T R 部 定 格 ]		TIME CODE IN	BNC 0.5V~18Vp-p 10kΩ
テ ー プ	1/4インチDVCPロ50カセットテープ	TIME CODE OUT	BNC 1.0Vp-p 75Ω
テ ー プ 速 度	67.640mm/s (DVCPRO50)、 33.813mm/s (DVCPRO)	[ そ の 他 ]	
	録画/再生時間	約31分 (DVCPRO50)、約63分 (DVCPRO)	GENLOCK IN
FF/REW時間	約3分	L E N S	12P
[VTR部映像定格] (標準再生機で再生時・アナログコンポーネント)		E C U	6P (AQ-EC1用)
帯 域	Y : 30Hz~5.75MHz +1.0/-3.0dB (DVCPRO50/DVCPRO)	D C O U T	4P (DC12V、100mA)
		V T R 端 子	26P (オプション) COMPONENT VIDEO 75Ω

※仕様および外観は予告なしに変更することがあります。

※あなたがビデオで録画(録音)したものは、個人として楽しむなどの他は、著作権法上、権利者に無断で使用できません。

■ 外形寸法図

単位	mm
縮尺	$\frac{1}{6}$



## ■ 部品名称

No.	名 称	No.	名 称
①	電源スイッチ	④①	シフトアイテムボタン
②	マークボタン	④②	アップ・ダウンボタン
③	レンズ固定レバー	④③	ページボタン
④	VTRセーブ/スタンバイスイッチ	④④	メニューセット切換スイッチ
⑤	ゲインスイッチ	④⑤	TCG切換スイッチ
⑥	アウトプット/オートノーススイッチ	④⑥	キュー切換スイッチ
⑦	ホワイトバランスメモリー切換スイッチ	④⑦	オーディオ入力切換スイッチ
⑧	ICカード挿入部	④⑧	モニター音声スイッチ
⑨	ICカードイジェクトボタン	④⑨	ECUコネクター (6P)
⑩	ハイゲインボタン	⑤⑩	フロントタリールンプ
⑪	逆光補正ボタン	⑤⑪	ピーキング調整ボリューム
⑫	モードチェックボタン	⑤⑫	コントラスト調整ボリューム
⑬	アラーム調節ボリューム	⑤⑬	輝度調整ボリューム
⑭	モニター調節ボリューム	⑤⑭	ゼブラパターンスイッチ
⑮	フィルター切換つまみ	⑤⑮	タリールンプスイッチ
⑯	シンクロスキャンシャッター調整ボタン	⑤⑯	レンズ装着部
⑰	視度補正切換レバー	⑤⑰	イヤホンジャック (ステレオミニジャック)
⑱	1.5インチビューファインダー	⑤⑱	シャッター切換スイッチ
⑲	アイカップ	⑤⑲	オートホワイト ブラックバランススイッチ
⑳	テープ操作部	⑥⑰	マイク入力コネクター (XLR×1)
㉑	イジェクトボタン	⑥⑱	レンズ用コネクター (12P)
㉒	停止ボタン	⑥㉑	VTRスタートボタン
㉓	再生ボタン	⑥㉒	オーディオレックボリューム (CH1)
㉔	巻戻しボタン	⑥㉓	イヤホンジャック (ステレオミニジャック)
㉕	早送りボタン	⑥㉔	ビデオ出力端子 (BNC×1)
㉖	バックタリールンプON/OFF切換スイッチ	⑥㉕	DC入力端子
㉗	ホールドボタン	⑥㉖	DC出力端子
㉘	リセットボタン	⑥㉗	オーディオ入力端子 (CH1, CH2)
㉙	ディスプレイ切換スイッチ	⑥㉘	オーディオ出力端子 (XLR×1)
㉚	ライトスイッチ	⑦⑰	ビューファインダー固定レバー
㉛	液晶表示部	⑦⑱	ファインダー筒取り外しレバー
㉜	ワーニングランプ	⑦㉑	TC出力端子 (BNC×1)
㉝	オーディオレベルスイッチ (CH1)	⑦㉒	TC入力端子 (BNC×1)
㉞	オーディオレベルスイッチ (CH2)	⑦㉓	ゲンロック入力端子 (BNC×1)
㉟	アントパウアーバッテリープレート	⑦㉔	カメラ出力 (BNC×1)
㊱	モニターセレクト切換スイッチ (CH1, CH2)	⑦㉕	イマージェンシーイジェクト操作口カバー
㊲	モニターセレクト切換スイッチ (ST, MIX)	⑦㉖	テープ取り出し口
㊳	オーディオセレクト切換スイッチ (CH1)	⑦㉗	肩パット
㊴	オーディオセレクト切換スイッチ (CH2)	⑦㉘	ブレーカーボタン
㊵	メニュー/オーディオセレクトスイッチ部カバー	⑧⑰	三脚アダプター取付け金具

※ 仕様および外観は予告なしに変更することがあります。