

DVCPRO 50 カメラレコーダー

AJ-D910WA (暫定)

仕 様 書

概 要

AJ-D910WAは52万画素の高感度IT-CCDを採用したDVCPRO 50フォーマットのカメラレコーダーです。50Mbpsの記録レートによる高画質4 : 2 : 2記録をベースに16 : 9/4 : 3スイッチャブルでワイド及び現行方式番組のデジタル制作が可能です。さらに、DVCPROフォーマットでの長時間収録(66分)も可能、番組制作と報道取材に臨機応変に対応できます。

特 長

1. 2/3インチIT 3CCD搭載、16 : 9 / 4 : 3スイッチャブル

IT 3CCD(52万画素)は受光部が16 : 9の画角に対応し、高解像度750本、F11.0 2000ルクスの高感度でワイド撮影ができます。

16bitデジタルプロセス:カメラ部に10ビットA/D変換・16ビット内部処理の高性能DSP回路を採用。フルデジタルで、長期安定性を実現しています。

VFは別売です。16 : 9 / 4 : 3対応の1.5" VF、2" VFをご選択頂けます。

高画質デジタル回路

オートニー

デジタルセットアップ

シンクロ付電子シャッター

フレキシブルなゲイン設定

バヨネット2/3インチ交換レンズ方式

2. 高画質4 : 2 : 2で33分収録、4CHデジタルオーディオ

4種類の記録モードを選択可能

(1) 16 : 9i (記録レート / 50Mbps)

(2) 4 : 3i (記録レート / 50Mbps)

(3) 16 : 9i (記録レート / 25Mbps)

(4) 4 : 3i (記録レート / 25Mbps)

Mカセット対応

50Mbps記録時間 : 最大33分

25Mbps記録時間 : 最大66分

PCM音声4CH、CUE音声1CH記録可能(50Mbps記録時)

4CH : PCM記録(CH1 / 3、CH2 / 4はそれぞれ同一音声)

1CH : リニア記録(CUE音声はCH1 / CH2 / MIXの切換え可能)

本体とビューファインダーで約4.8kg、オペレート時で約6.6kgの小型軽量。

外部ビデオ入力対応(GENLOCK端子共用)

26P VTR端子(オプション)

3. ENG/EFPを重視した高い操作性

再生アダプター無しでカラー再生が可能

ICカードにシーンメモリー(オプション)

モードチェックボタン

モニタースピーカー内蔵

4. その他の機能

SMPTE / SPLITカラーバー発生器を内蔵

リモートコントロールユニットAQ-EC1使用可能

ゲンロック端子

TC IN・OUT端子を装備

ピクチャーリンク(オプション)

定 格

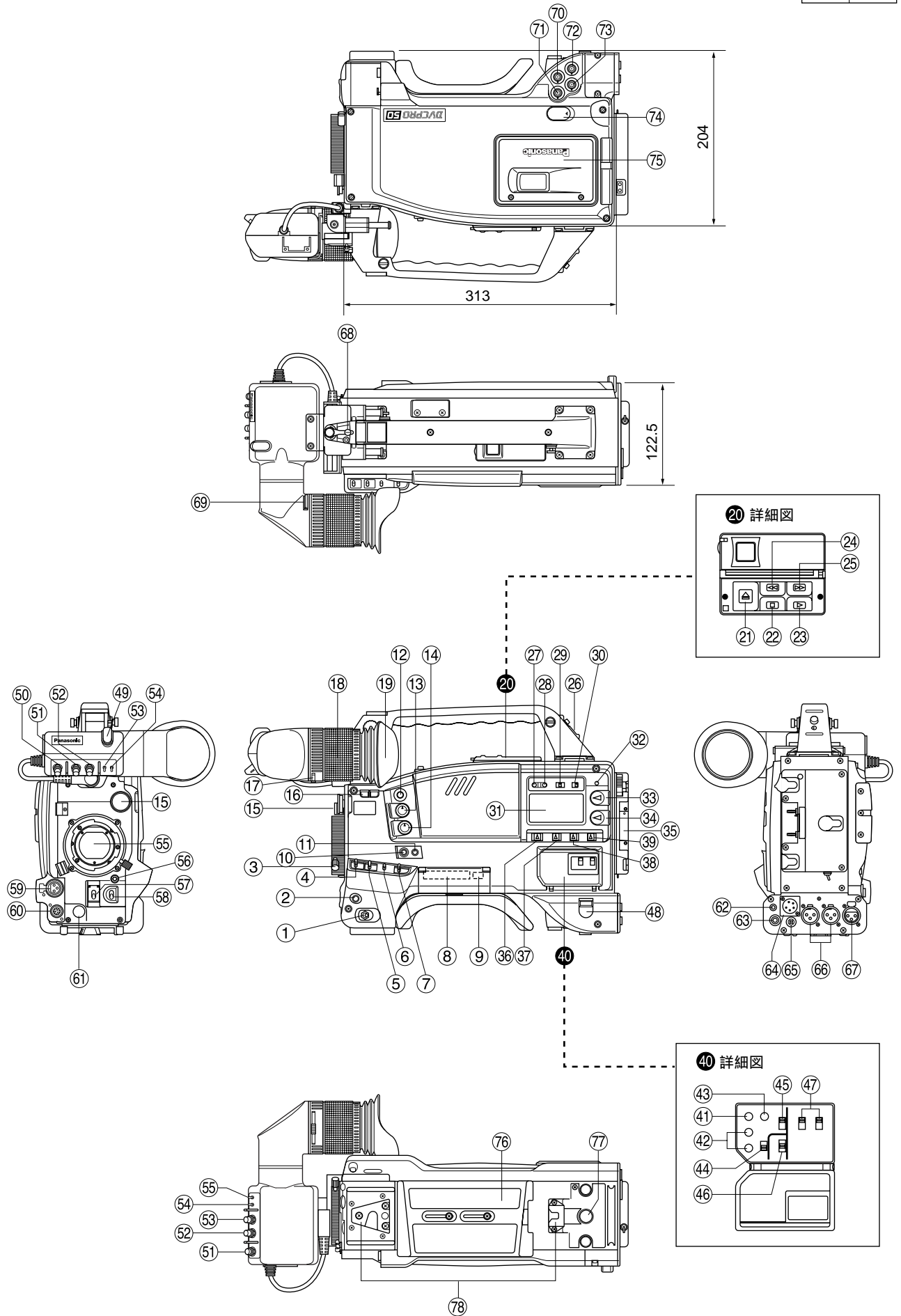
[一 般]		帯 域	PB/PR : 30Hz ~ 2.75MHz + 1.0/ - 3.0dB (DVCPRO50)
電 源	DC12V	S / N	55dB以上
消 費 電 力	28W	Kファクター (2 T)	2 %以下
連 続 動 作 時 間	約80分(アンテナパワーアトリムバック14にて)	Y / C 遅 延	20ns以内
動 作 周 囲 温 度	0 ~ +40	[VTR 部音声定格] (標準再生機で再生時)	
保 存 温 度	- 20 ~ +60	サンプリング周波数	48kHz (ビデオに同期)
動 作 湿 度	85%以下 (相対湿度)	量 子 化	16 ビット
質 量	4.8 kg (本体、ビューファインダー)	周 波 数 特 性	20Hz ~ 20kHz ± 1.0dB (基準レベルにて)
	6.6 kg (オペレート時)	ダイナミックレンジ	85dB以上 (1kHz、AWTDにて)
外 形 寸 法	122.5(幅) × 204(高さ) × 313(奥行) mm	歪 率	0.1%以内 (1kHz、基準レベルにて)
[カ メ ラ 部]		ク ロ ス ト ー ク	- 70dB 以下 (各チャンネル間、1kHz)
撮 像 素 子	2/3 インチ52万画素IT CCD × 3	ワウフラッター	測定限界値以下
水 平 駆 動 周 波 数	18.0MHz	ヘ ッ ド ル ー ム	20dB
分 光 系	F1.4プリズム方式	エ ン フ ァ シ ス	T1=50μs、T2=15μs (ON/OFF可)
内 蔵 フ ィ ル タ ー	3200 K 5600 K +1/8 ND	[映 像 入 出 力 端 子]	
	5600 K 5600 K +1/64 ND	VIDEO IN	BNC × 1 1.0Vp-p 75
サンプリング周波数	18MHz	(GENLOCK IN 兼用)	(EVF確認可、メニュー切替により記録可)
シャッタースピード	1/100、1/120、1/250、1/500、1/1000、 1/2000秒	CAMERA OUT	BNC × 1 1.0Vp-p 75
シンクロスキャンシャッター	1/60.8 ~ 1/250 秒	VIDEO OUT	BNC × 1 1.0Vp-p 75
プログラマブルゲイン	- 3/0/+ 3/+ 6/+ 9/+ 12/+ 15/+ 18/ + 21/+ 24/+ 27/+ 30より 3 ポジションを 設定可能	[音 声 入 出 力 端 子]	
	ス ー パ ー ゲ イ ン	M I C I N	ファントム + 48 V / + 12 V 切替可 XLR-3 × 1 (メス) 平衡 3k 、 - 60/ - 50/ - 40dBuメニュー設定可
レ ン ズ マ ウ ン ト	2/3 インチ用パヨネット型	AUDIO IN CH1/2	XLR-3 (オス) × 2 (CH1 / CH2) MIC/LINE切替式 平衡10k 以上 MIC : - 60/ - 50/ - 40dBuメニュー設定可 ファントム + 48 V ON/OFF可 LINE : + 4/0/ - 6dBu メニュー設定可
感 度	2000 lux F11.0		AUDIO OUT
最 低 被 写 体 照 度	0.16 lux (F1.4レンズ、+ 46dB)	EARPHONE OUT	ステレオミニジャック × 2
映 像 S / N	62dB (標準)	[タイムコード入出力]	
水 平 解 像 度	750本 (中心)	TIME CODE IN	BNC × 1 0.5V ~ 18Vp-p 10k
レジストレーション	0.05%以下 (全域、レンズ歪みを除く)	TIME CODE OUT	BNC × 1 1.5Vp-p 75
垂 直 解 像 度	400本(ノーマルモード) / 450本(SUPER-V) (標準)	[そ の 他 入 出 力 端 子]	
[V T R 部 定 格]		L E N S	12P × 1
使 用 テ ー プ	1/4 インチDVCPRO50 / DVCPRO Mカセットテープ	E C U	6 P × 1 (AQ-EC1用)
テ ー プ 速 度	67.640mm/s (DVCPRO50) 33.820mm/s (DVCPRO)	D C I N	XLR4ピン (オス) DC12V
最 長 録 画 / 再 生 時 間	約33分(DVCPRO50) 約66分(DVCPRO)	D C O U T	4 P (DC12V、100mA)
F F / R E W 時 間	約 3 分	VTR/AUDIO OUT	26P : VTR端子 (オプション) 12P : CH1/CH2 独立出力 不平衡
[VTR 部映像定格] (標準再生機で再生時・アナログコンポーネント)			
帯 域	Y : 30Hz ~ 5.75MHz + 1.0/ - 3.0dB (DVCPRO50/DVCPRO)		

仕様および外観は予告なしに変更することがあります。

あなたがビデオで録画(録音)したものは、個人として楽しむなどの他は、著作権法上、権利者に無断で使用できません。

外形寸法図

単位	mm
縮尺	1/6



部品名称

No.	名 称	No.	名 称
①	電源スイッチ	④⑩	メニュー / オーディオセレクトスイッチ部カバー
②	MARK ボタン	④①	SHIFT / ITEM ボタン
③	レンズ固定レバー	④②	UP / DOWN ボタン
④	VTRセーブ / スタンバイスイッチ	④③	PAGE ボタン
⑤	ゲインスイッチ	④④	MENU SET/OFF スイッチ
⑥	OUTPUT / AUTO KNEE スイッチ	④⑤	TCG スイッチ
⑦	WHITE BAL スイッチ	④⑥	CUE スイッチ
⑧	セットアップカード挿入部	④⑦	AUDIO IN スイッチ
⑨	セットアップカードイジェクトボタン	④⑧	ECUリモート端子 (6P)
⑩	SUPER GAIN ボタン	④⑨	タリールンプ
⑪	SUPET IRIS ボタン	⑤⑩	PEAKING つまみ
⑫	MODE CHECK ボタン	⑤①	CONTRAST つまみ
⑬	ALARM つまみ	⑤②	BRIGHT つまみ
⑭	MONITOR つまみ	⑤③	ZEBRA スイッチ
⑮	フィルター切替つまみ	⑤④	TALLY スイッチ
⑯	シンク로스キャン調整スイッチ	⑤⑤	レンズ装着部
⑰	視度調整ノブ	⑤⑥	PHONES 端子
⑱	アイカップ前後移動リング	⑤⑦	SHUTTER スイッチ
⑲	アイカップ	⑤⑧	AUTO W/B BAL スイッチ
⑳	テープ操作部 (VTR操作部)	⑤⑨	MIC IN 端子 (XLR × 1)
㉑	EJECT ボタン	⑥⑩	LENS 端子 (12P)
㉒	STOP ボタン	⑥①	VTR START ボタン
㉓	PLAY ボタン	⑥②	PHONES 端子 (ステレオミニジャック)
㉔	REW ボタン	⑥③	VIDEO OUT 端子 (BNC × 1)
㉕	FF ボタン	⑥④	DC IN 端子
㉖	バックタリースイッチ	⑥⑤	DC OUT 端子
㉗	HOLD ボタン	⑥⑥	AUDIO IN 端子 (CH1、CH2)
㉘	RESET ボタン	⑥⑦	AUDIO OUT 端子 (XLR × 1)
㉙	DISPLAY スイッチ	⑥⑧	ビューファインダー前後左右位置固定レバー
㉚	LIGHT スイッチ	⑥⑨	ファインダー筒取り外しレバー
㉛	表示窓	⑦⑩	TC OUT 端子 (BNC × 1)
㉜	WARNING ランプ	⑦①	TC IN 端子 (BNC × 1)
㉝	AUTO LEVEL CH1 つまみ	⑦②	CAM OUT 端子 1 (BNC × 1)
㉞	AUTO LEVEL CH2 つまみ	⑦③	GENLOCK IN 端子 (BNC × 1)
㉟	バッテリーホルダー	⑦④	エマージェンシースクリュー操作口カバー
㊱	MONITOR SELECT スイッチ	⑦⑤	テープ取り出し口
㊲	MONITOR スイッチ	⑦⑥	ショルダーパット
㊳	AUDIO SELECT CH1 スイッチ	⑦⑦	BREAKER ボタン
㊴	AUDIO SELECT CH2 スイッチ	⑦⑧	三脚アダプター取付け金具

仕様および外観は予告なしに変更することがあります。