

# DVCPRO ノンリニア編集システム

## AJ-DE77

# 仕様書

### ■ 概要

AJ-DE77は、DVCPRO 4倍速転送機を備えたDVCPROフォーマットのデジタルVTR内蔵ハイブリッド型ノンリニア編集機です。

### ■ 特長

#### 1. 高画質のデジタル編集が可能

- 放送用デジタルVTR「DVCPRO」と同じ映像ビットレート25Mbps、1/5圧縮デジタルコンポーネントの高画質圧縮コーデックを採用、M-JPEGより圧縮効率が優れています。  
また1フレーム単位での編集が可能で、よりきめ細かな編集が可能です。
- テープとHDDで同一のデジタルデータを転送するので、M-JPEGコーデックのノンリニア編集システムのようなA/D・D/A変換や圧縮伸長にともなう劣化は発生しません。
- DVCPRO圧縮データ転送による素材取込み・ノンリニア編集・完パッケージの作成が可能です。

#### 2. 高効率編集が可能 (即時性)

- DVC 4倍速レコーダを内蔵しソース映像のハードディスクへのアップロードと、編集結果のテープへのダウンロード時間を1/4に短縮しました。
- リアルタイム2次元特殊効果を実現する2 CODEC搭載キャプチャボードを採用。
- 24GB (映像分16GB) の大容量ハードディスクを標準装備し高画質デジタル映像を70分収録可能。さらにウルトラワイドSCSI接続でHDD (当社推奨品) の増設も可能。

#### 3. 高操作性/先進性

- WindowsNT4.0で動作する専用GUI主体のノンリニア編集アプリケーションソフトウェアを搭載。
- 2次キャッシュ内蔵の高性能CPU : PentiumPROの採用。
- ブラインドタッチのノンリニア編集操作系を実現する編集パッド (オプション) の採用。

#### 4. システム性/拡張性

- ビデオ : コンポーネント、コンポジット、SDI (オプション)、  
オーディオ : アナログ、AES/EBUと種々の入出力に対応。
- SDTI (オプション) による外部サーバー等との4倍速DVCPRO圧縮データ転送。
- ネットカード (オプション) 追加によりEDL、AVデータファイルの転送。
- RS422による外部VTRの制御 (AV素材取込み、完パッケージの作成)。

#### 5. 専用編集ソフトAY-AS77 (ver1.0)\* の主な機能

- |                         |                        |
|-------------------------|------------------------|
| ● マニュアル&バッチデジタイズ機能      | ● 静止画・モーションタイトル        |
| ● タイムライン上でのトリミングが可能     | ● インポートイメージ (各種画像ファイル) |
| ● アッセンブル・インサート編集        | ● オーディオ6チャンネル処理        |
| ● 約200種以上のリアルタイム2Dエフェクト | ● オーディオレベル調整機能         |
| ● ピクチャーインピクチャー          | ● オーディオミキシング・パンポット機能   |
| ● リアルタイムプレビュー           |                        |

\*松下通信工業(株)放送システム事業部扱

#### ◆ オプション

- シリアルデジタルI/Fボード (SDI)
- 圧縮デジタルI/Fボード (SDTI)
- 編集パッド AJ-A77

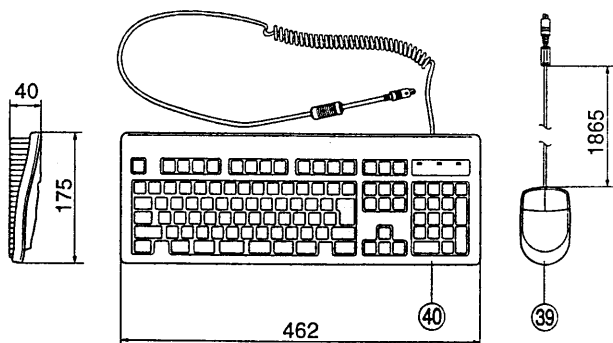
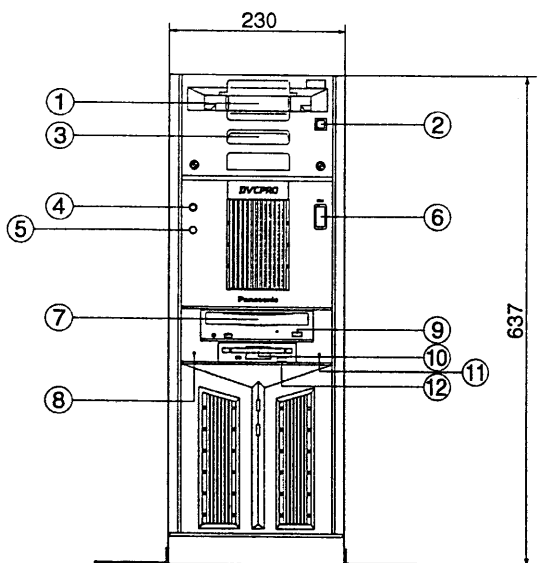
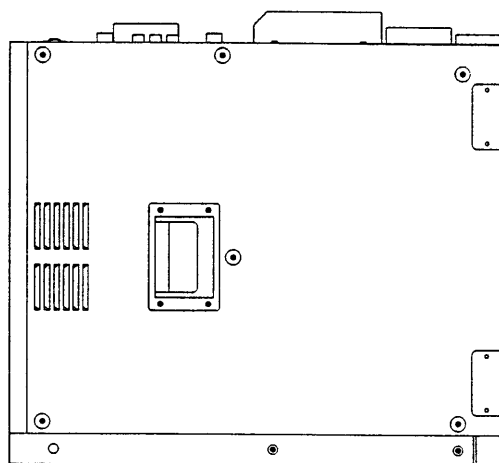
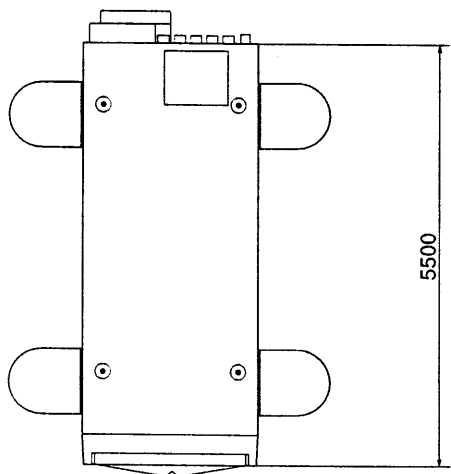
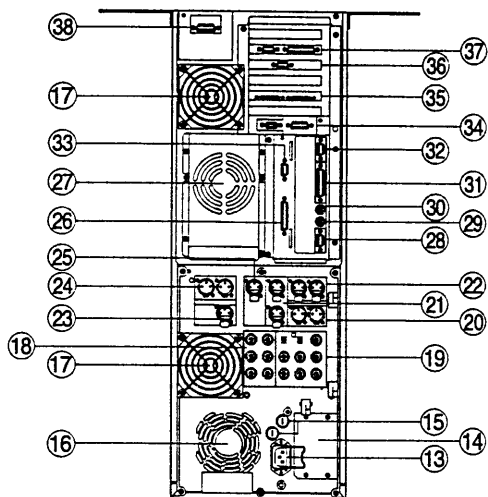
## ■ 定 格

〔 総 合 定 格 〕		〔 音 声 定 格 〕	
電 源	AC100~120V ±10% 50/60Hz	サンプリング周波数	48kHz
消 費 電 力	400W	量 子 化	16 ビット/サンプル
動作周囲温度	5℃~35℃	C H 数	2 CH (内部は 6 CH)
動作周囲湿度	10%~80%	〔アナログIN/アナログOUT〕	
重 量	41.7Kg	周 波 数 特 性	20Hz~20KHz +1.0/-1.5dB
外 形 寸 法	230(幅)×637(高さ)×550(奥行) mm	ダイナミックレンジ	75dB以上 (1 KHz, エンファシスOFF, "A" weighted)
〔 V T R 部 〕		歪 率	0.15%以下 (1 KHz, エンファシス "OFF", 基準レベル)
記録フォーマット	DVCPRO	ヘ ッ ド ル ーム	20dB±1.0dB
テ ー プ 速 度	135.2803mm/sec	エ ン フ ァ シ ス	"OFF" 固定
最大記録可能時間	123min./AJ-P123L	〔 ビ デ オ 入 出 力 〕	
〔 P C 部 〕		コンポジット入力	BNC×2 (ループスルー付き)
C P U	Pentium Pro 200MHz	コンポーネント入力	BNC×3
O S	Windows NT4.0	レファレンス入力	BNC×2 (ループスルー付き)
M e m o r y	64MB	コンポジット出力	BNC×2
S y s t e m H D D	1.6GB (ETDE)	コンポーネント出力	BNC×3
A V H D D	V: 4GB×4, A: 4GB×2	コンポジットモニタ出力	BNC×1 (スーパーインポーズ付き)
C D - R O M	8倍速 ATAPI	〔 オーディオ入出力 〕	
F D D	3.5"	アナログオーディオ入力 (CH1/CH2)	XLR×2, Highインピーダンス, 0 dBu
〔 映 像 定 格 〕		アナログオーディオ出力 (CH1/CH2)	XLR×2, Lowインピーダンス, +4/0/-20dBu
サンプリング周波数	Y: 13.5MHz, Pb/Pr: 3.375MHz (4:1:1)	デジタルオーディオ出力 (CH1/CH2)	XLR×1, AES/EBUフォーマット
量 子 化	8ビット/サンプル	モニタ出力 (L/R)	XLR×2, Lowインピーダンス, +4/0/-20dBu
圧 縮 方 式	DV圧縮	ヘッドフォン出力	レベル可変, M6, 8Ω
〔アナログコンポーネントIN/アナログコンポーネントOUT〕		タイムコード出力	XLR×1
映 像 帯 域	Y: 30Hz~5.5MHz: +1, -2 dB Pb/Pr: 30Hz~1.3MHz: +1, -4 dB	〔 リ モ ー ト 他 〕	
S / N	Y: 50dB, Pb/Pr: 49dB	R S 4 2 2 A	DSUB 9pin×2 (外部VTR制御用)
K フ ァ ク タ	Y: 1.5%, Pb/Pr: 3%	R S 2 3 2 C	DSUB 25pin×2 (エラーレポート/編集PAD用)
リニアリティ	Y: 5%, Pb/Pr: 7%	k e y B o r d	
Pb, Prタイミング	20ns	M o u s e	
〔アナログコンポジットIN/アナログコンポジットOUT〕			
映 像 帯 域	30Hz~4.5MHz: +1, -17dB		
S / N	50dB		
D G	20%		
D P	15deg		
K フ ァ ク タ	3%		
リニアリティ	7%		
Y / C ディレイ	20ns		
Y / C ゲイン	20%		

※仕様および外観は予告なしに変更することがあります。

※あなたがビデオで録画(録音)したものは、個人として楽しむなどの他は、著作権法上、権利者に無断で使用できません。

■ 外形寸法図



単位	mm
縮尺	$\frac{1}{10}$

## ■ 部品名称

No.	名 称	No.	名 称
①	カセットテープ挿入口	⑱	リファレンス入力 (BNC×1、スルーアウトBNC×1)
②	テープイジェクトボタン	⑳	アナログオーディオライン入力 CH1,2 (XLR×2)
③	VTRステータスランプ	㉑	アナログオーディオモニター出力 CH1,2 (XLR×2)
④	モニター (ヘッドホン) 音声ボリュームつまみ	㉒	アナログオーディオライン出力 CH1,2 (XLR×2)
⑤	ヘッドホンジャック (M6)	㉓	AES/EBUデジタルオーディオ入力
⑥	電源スイッチ		[オプション] CH1,2 (XLR×1)
⑦	CD-ROMトレイ	㉔	AES/EBUデジタルオーディオ出力 CH1,2 (XLR×1) ☆
⑧	システムリセットスイッチ	㉕	TC出力端子 (XLR×1)
⑨	CD-ROMイジェクトボタン	㉖	RS・232C端子 (D-SUB 25P)
⑩	3.5" フロッピーディスク挿入口	㉗	放熱ファン
⑪	HDDリセットスイッチ	㉘	シリアルポート (D-SUB 9P)
⑫	3.5" フロッピーディスクイジェクトボタン	㉙	マウスポート
⑬	電源コネクタ (AC IN)	㉚	キーボードポート
⑭	オプションボード取り付け部	㉛	パラレルポート (D-SUB 25P)
⑮	ヒューズホルダー	㉜	シリアルポート 2 (D-SUB 9P)
⑯	放熱ファン	㉝	RS-422リモート出力端子 1 (D-SUB 9P)
⑰	放熱ファン	㉞	ビデオキャプチャボード (D-SUB 60P、D-SUB 15P)
⑱	アナログビデオ出力端子群	㉟	SCIIボード
	コンポジットビデオ出力 (BNC×1)	㊱	VGA出力端子 (D-SUB 15P)
	コンポーネント Y : P <sub>B</sub> : P <sub>R</sub> 出力 (BNC×各1)	㊲	RS-422リモート出力端子 2 (D-SUB 9P)
⑲	アナログビデオ入力端子群	㊳	AV 1/F (D-SUB 60P)
	コンポジットビデオ入力 (BNC×1、スルーアウトBNC×1)	㊴	キーボード
	コンポーネント Y : P <sub>B</sub> : P <sub>R</sub> 入力 (BNC×各1)	㊵	マウス

☆ CH3,4の出力はオプションボードが別途必要です。

※ 仕様および外観は予告なしに変更することがあります。