

エクステンションコントロールユニット

AJ-EC3P

仕 様 書

概 要

DVCPRO、DVCPRO50、DVCPRO HDカメラレコーダに対応した高性能、多機能の延長コントロールユニットです。

特 長

DVCPRO、DVCPRO50、DVCPRO HDカメラレコーダVTR部の操作が可能です
VIDEO OUTよりキャラクター付き（SETUPメニューなど）の映像信号が出力できます。

AJ-HDC20A / AJ-BS900は出力しません。

以下の充実した機能、表示を装備しています。

- ・DETAIL、GAMMA、KNEE SLOPE、KNEE POINTの画質調整機能を装備。
- ・GAIN、IRIS、FILTERポジション設定値を7セグメントLTDに表示。
- ・SHUTTER SW部にS.S.ポジション、S.V.ポジションを装備。
- ・PAINTING (R/B GAIN、R/B BLACK) ENABLE機能を追加。
- ・ABB/AWBのOK/NG表示用LTDを装備。
- ・ロータリーエンコーダーによるSETUPメニュー選択を採用。

SETUPメニューを階層化することによりメニューの選択をしやすくし、操作性を向上しました。

EC3プロトコルが導入されていないカメラレコーダの場合、本機では自動判別し従来の

AQ-EC1/AJ-EC2と同様の機能を動作するモードに切り替わります。

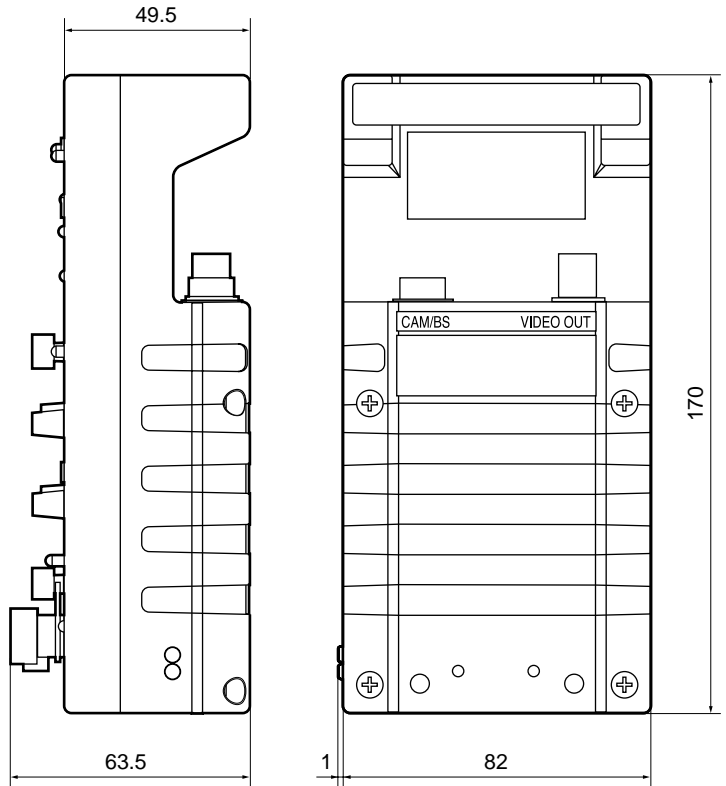
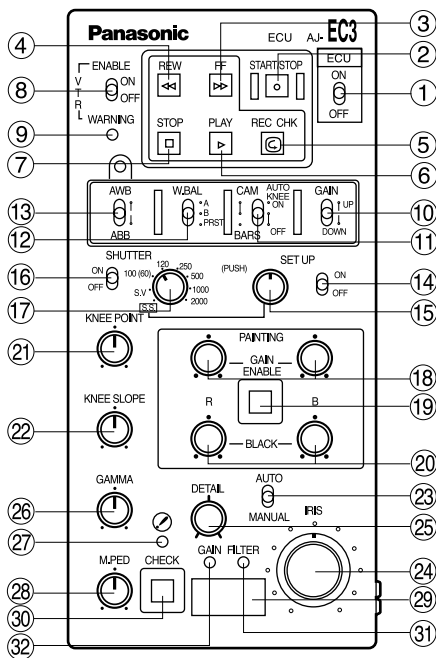
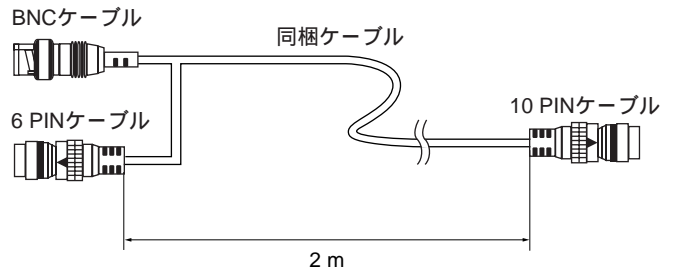
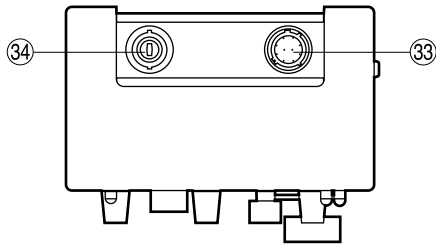
適合カメラ及び使用できる機能

機 種	利用できる機能
AJ- D910WA D810WA D610WA	モード1 本機の機能がすべて使用可能です。 ただし、旧バージョンソフトの場合、バージョンアップが必要となりますのでお買い求めいただいた販売店にご相談ください。
AJ- HDC20A BS900	モード2 本機からビデオ出力はできません。 その他の機能は使用可能です。
AJ- D810 D700A D700 D400	モード3 1.VTR操作（START/STOP、FF、REW、STOP、PLAY REC CHECK）はできません。 2.GAMMA、KNEE SLOPE、KNEE POINT、DETAILの各VR操作はできません。 3.SHUTTER切換SWでのS.S./S.Vを選択時は1/60、または1/100に設定されます。 4.FILTERの設定値表示はできません。 CHECKボタンによるLED表示の切換はGAIN/IRISのみです。 5.SETUPメニューは本機の持つメニューではなく、カメラレコーダ本体のメニューがカメラレコーダのVIDEO OUT端子より出力されます。本機のVIDEO OUT端子にはメニューは出力されません。 6.GAIN切換にはL/M/HのみでLED表示は0/9/18と表示されます。 7.PAINTINGは常にENABLEです。

定 格

電 源	DC 12 V	外 形 寸 法	82×50×170 mm（ツマミ含まず）
消 費 電 流	125 mA	（ 幅 × 高 さ × 奥 行 き ）	
許 容 周 围 温 度	0 ~ +40	重 量	610 g
許 容 相 对 湿 度	85 %以下	同 梱 品	10P - 6P / BNCケーブル2.0 m

外形寸法



部品名称

No.	名 称	No.	名 称
①	電源スイッチ	⑱	PAINTING GAIN VR
②	START/STOPボタン	⑲	PAINTING ENABLEスイッチ
③	FFボタン (早送り)	⑳	PAINTING BLACK VR
④	REWボタン (巻き戻し)	㉑	KNEE POINT VR
⑤	REC CHKボタン	㉒	KNEE SLOPE VR
⑥	PLAYボタン (再生)	㉓	AUTO IRISスイッチ
⑦	STOPボタン (停止)	㉔	IRIS VR
⑧	VTR ENABLEスイッチ	㉕	GAMMA VR
⑨	WARNING INDICATOR	㉖	DETAIL VR
⑩	GAIN (ゲイン切り換え) スイッチ	㉗	① INDICATOR
⑪	CAM AUTO KNEE/BARSスイッチ	㉘	M.PED VR
⑫	WBALスイッチ	㉙	数値表示LTD
⑬	AWB/ABB (ホワイトバランス/ブラックバランス自動調整)	⑳	CHECKスイッチ
⑭	SETUPスイッチ	㉑	FILTER INDICATOR
⑮	SETUPダイヤル	㉒	GAIN INDICATOR
⑯	SHUTTERスイッチ	㉓	CAM/BSコネクタ (10ピン)
⑰	SHUTTER SPEED切り換えSW	㉔	VIDIO OUTコネクタ (BNC)