

# **DVCPRO HD** カメラレコーダー

## AJ-HDC10A

# 仕 様 書

### 概 要

AJ-HDC10Aは110万画素の高感度2/3型IT-CCDを採用したDVCPRO HDフォーマットのカメラレコーダーです。

### 特 長

#### 1. 高画質・高機能のカメラ部

2/3型IT 3CCDは総画素数110万で受光部が16：9の画角に対応し、水平解像度700本（中心）F7.0 2000ルクスの高感度でワイド撮影が可能。

電子ビューファインダー（EVF）は別売。（HD専用適応機種AJ-HVF20P）

最低被写体照度約10 lux。（F1.4, +18dB時）

光学ND・CC独立 2枚フィルター搭載。（3200K、5600K+1/4ND、5600K、5600K+1/16ND）

ブラック/ホワイトバランスの自動調整とメモリー機能搭載。

シンクロ付電子シャッター。（1/60.01～1/249.3秒、0.01Hz単位可変）

広範囲な映像ゲイン設定。（-3～18dB）

バヨネット2/3型交換レンズ方式。

#### 2. 高性能VTR部

記録/再生時間

（1）46分（AJ-HP46LP使用時）

（2）32分（AJ-HP32LP使用時）

デジタルオーディオ部

2CH：PCM記録 量子化16ビット直線、サンプリング周波数48kHz

CUE音声録再機能。（CH1/CH2/MIX切替可能）

外部ビデオ入力対応（GENLOCK端子共用）

HD SDI出力標準装備。

#### 3. ENG/EFPを重視した高い操作性

再生アダプター無しでカラー再生が可能。

ICカードにシーンメモリー（マルチメディアカード）を採用。

モードチェックボタンでEVFにカメラ部、VTR部のステータスを確認可能。

フロントメニューダイヤルでEVFをのぞきながら容易にメニューの設定が可能。

#### 4. その他の機能

小型軽量 4.3kg（本体）、約7kg（本体、EVF、レンズ、バッテリー、テープ、マイク）

低消費電力 38W（再生時、HD SDI/ON）

ゲンロック端子を装備。

TC IN・OUT端子を装備。

## 定 格

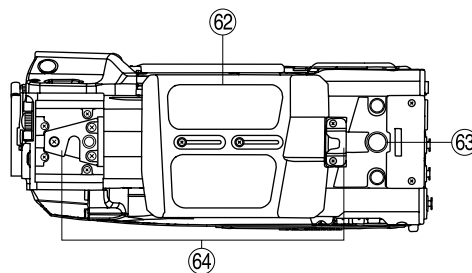
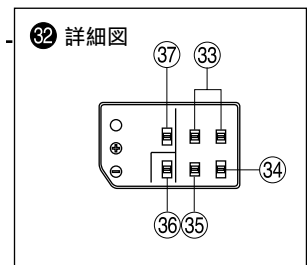
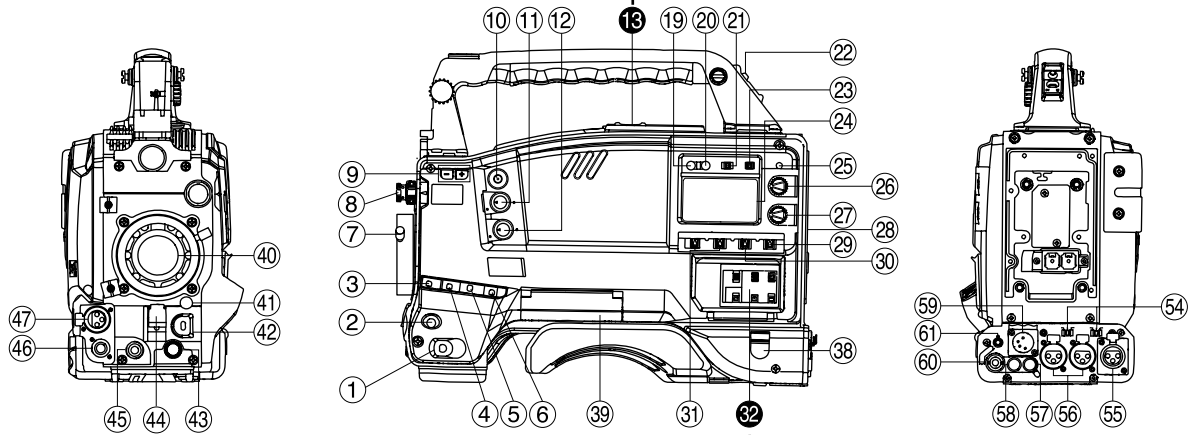
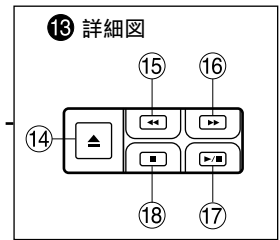
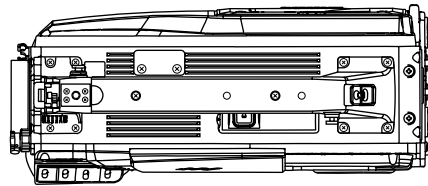
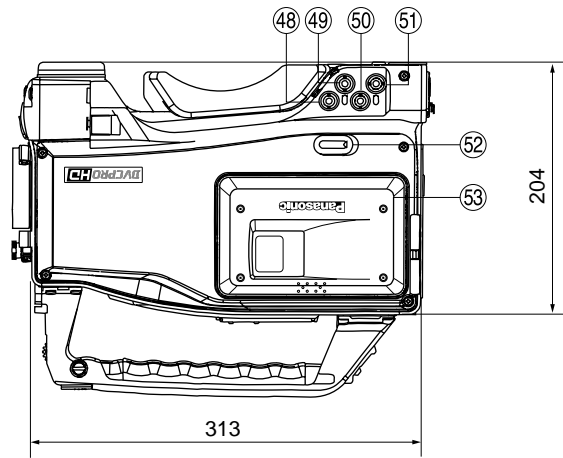
[ 一 般 ]		サンプリング周波数	Y : 74MHz、PB/PR : 37MHz	
電 源	DC12V (DC11V ~ 17V)	量 子 化	8ビット	
消 費 電 力	記録時 : 32W (HD SDI OFF)	ビ デ オ 圧 縮 比 率	1 / 6.7	
	再生時 : 38W (HD SDI ON)	ビ デ オ 記 録 ビ ッ ト レ ー ト	100 Mbps	
連 続 動 作 時 間	約70分(アントントリムバック14 / 40W使用時)	[ VTR 部音声定格 ] (標準再生機で再生時)		
動 作 周 囲 温 度	0 ~ +40	サンプリング周波数	48kHz (ビデオに同期)	
保 存 温 度	- 20 ~ +60	量 子 化	16 ビ ッ ト	
動 作 湿 度	85%以下 (相対湿度)	周 波 数 特 性	20Hz ~ 20kHz ± 1.0dB (基準レベルにて)	
質 量	4.3 kg (本体)	ダイナミックレンジ	85dB以上 (1kHz、AWTDにて)	
	約7 kg (本体、ビューファインダー、レンズ、 バッテリーパック、テープ、マイクを含む)	歪 率	0.1%以内 (1kHz、基準レベルにて)	
		ワウフラッター	測定限界値以下	
外 形 寸 法	132(幅) × 204(高さ) × 313(奥行) mm	ヘ ッ ド ル ー ム	20dB	
[ カ メ ラ 部 ]		[ 映 像 入 出 力 端 子 ]		
撮 像 素 子	2 / 3 型 110万画素IT型 CCD × 3	VIDEO IN	BNC × 1 1.0Vp-p 75 (GENLOCK IN 兼用)	
総 画 素 数	1004 (H) × 1100 (V)	(GENLOCK IN 兼用)		
有 効 画 素 数	960 (H) × 1080 (V)	HD SDI OUT	BNC × 2 (スイッチ機能付) 0.8Vp-p	
水 平 駆 動 周 波 数	37 MHz	[ 音 声 入 出 力 端 子 ]		
分 光 系	F1.4プリズム方式	M I C I N	ファントム + 48V	
内 蔵 フ ィ ル タ ー	3200K、5600K+1/4 ND、 5600K、5600K+1/16 ND		XLR-3 × 1 (メス) - 40dBu (内部スイッチで - 50dBu切り替え可)	
サンプリング周波数	37MHz	AUDIO IN (CH1 / CH2)	XLR-3 (オス) × 2 LINE/MIC/MIC+48V切換式 MIC : - 60dBu MIC+48V : ファントム + 48V - 60dBu LINE : + 4dBu	
シャッタースピード	1/100、1/120、1/250、1/500、1/1000、 1/2000秒		AUDIO OUT (CH1 / CH2)	XLR-5 (メス) × 1 + 4dBm
シンクロスキャンシャッター	1/60.01 ~ 1/249.3 秒		EARPHONE OUT	ステレオミニジャック × 1
プログラマブルゲイン	- 3/0 / + 3 / + 6 / + 9 / + 12 / + 15 / + 18より 3ポジションを設定可能 (L / M / H)	[ タイムコード入出力 ]		
ス ー パ ー ゲ イン	18 dB	TIME CODE IN	BNC × 1 0.5V ~ 8Vp-p Highインピーダンス	
レ ン ズ マ ウ ン ト	2 / 3 インチバヨネット型	TIME CODE OUT	BNC × 1 2.0Vp-p Lowインピーダンス	
感 度	2000 lux F7	[ そ の 他 入 出 力 端 子 ]		
最 低 被 写 体 照 度	約10 lux (F1.4レンズ、+ 18dB)	L E N S	12P × 1	
映 像 S / N	52dB (標準)	E C U	6P × 1	
水 平 解 像 度	700TV本以上 (中心)	D C I N	XLR-4 (オス) DC12V (DC11 ~ 17V)	
レジストレーション	0.03%以下 (全域、レンズ歪みを除く)	D C O U T	4P、DC12V (DC11 ~ 17V) 最大100mA	
[ V T R 部 定 格 ]		E V F	20P	
使 用 テ ー プ	1 / 4 インチDVCPRO用Lカセットテープ	同 梱 品	ショルダーベルト、ソニーNP1バッテリー ホルダー用金具	
テ ー プ 速 度	135.28mm/s			
最 長 録 画 / 再 生 時 間	約46分 (AJ-HP46LP使用時)	[ VTR 部映像定格 ] (標準再生機で再生時・アナログコンポーネント)		
F F / R E W 時 間	約 3 分 (AJ-HP46LP使用時)	帯 域 Y : 20MHz、PB/PR : 10MHz		

仕様および外観は予告なしに変更することがあります。

あなたがビデオで録画(録音)したものは、個人として楽しむなどの他は、著作権法上、権利者に無断で使用できません。

# 外形寸法図

単位	mm
縮尺	$\frac{1}{6}$



## 部品名称

No.	名 称	No.	名 称
①	電源スイッチ	③③	AUDIO IN スイッチ
②	MENU ボタン	③④	HD SDIボタン
③	VTRセーブ/スタンバイスイッチ	③⑤	CHARACTER ボタン
④	ゲインスイッチ	③⑥	CUE スイッチ
⑤	OUTPUT / AUTO KNEE スイッチ	③⑦	TCG スイッチ
⑥	WHITE BAL スイッチ	③⑧	ECUリモート端子 ( 6P )
⑦	レンズ固定レバー	③⑨	セットアップカード挿入部
⑧	フィルター切替つまみ	④①	レンズ装着部
⑨	シンクロスキャン調整スイッチ	④②	PHONES 端子
⑩	MODE CHECK ボタン	④③	AUTO W/B BAL スイッチ
⑪	ALARM つまみ	④④	フロントMENUダイヤル
⑫	MONITOR つまみ	④⑤	SHUTTER スイッチ
⑬	テープ操作部 ( VTR操作部 )	④⑥	VTR START ボタン
⑭	EJECT ボタン	④⑦	LENS 端子 ( 12P )
⑮	REW ボタン	④⑧	MIC IN 端子 ( XLR × 1 )
⑯	FF ボタン	④⑨	TC IN 端子 ( BNC × 1 )
⑰	PLAY ボタン	⑤①	TC OUT 端子 ( BNC × 1 )
⑱	STOP ボタン	⑤②	GENLOCK IN 端子 ( BNC × 1 )
⑲	HOLD ボタン	⑤③	HD SDI 端子 1 ( BNC × 1 )
⑳	RESET ボタン	⑤④	エマージェンシースクリュー操作口カバー
㉑	DISPLAY スイッチ	⑤⑤	テープ取り出し口
㉒	バックタリースイッチ	⑤⑥	MIC端子 ( CH1、CH2 )
㉓	LIGHT スイッチ	⑤⑦	AUDIO OUT 端子 ( XLR × 1 )
㉔	表示窓	⑤⑧	AUDIO IN 端子 ( CH1、CH2 )
㉕	WARNING ランプ	⑤⑨	DC OUT 端子
㉖	AUTO LEVEL CH1 つまみ	⑥①	ECU端子
㉗	AUTO LEVEL CH2 つまみ	⑥②	DC IN 端子
㉘	バッテリーホルダー	⑥③	HD SDI OUT端子
㉙	AUDIO SELECT CH2 スイッチ	⑥④	PHONES 端子 ( ステレオミニジャック )
㉚	AUDIO SELECT CH1 スイッチ	⑥⑤	ショルダーパット
㉛	MONITOR SELECT スイッチ	⑥⑥	BREAKER ボタン
㉜	メニュー/オーディオセレクトスイッチ部カバー	⑥⑦	三脚アダプター取付け金具

仕様および外観は予告なしに変更することがあります。