

HD マルチフォーマットデジタルスイッチャー

AJ-HSW900

仕様書

概要

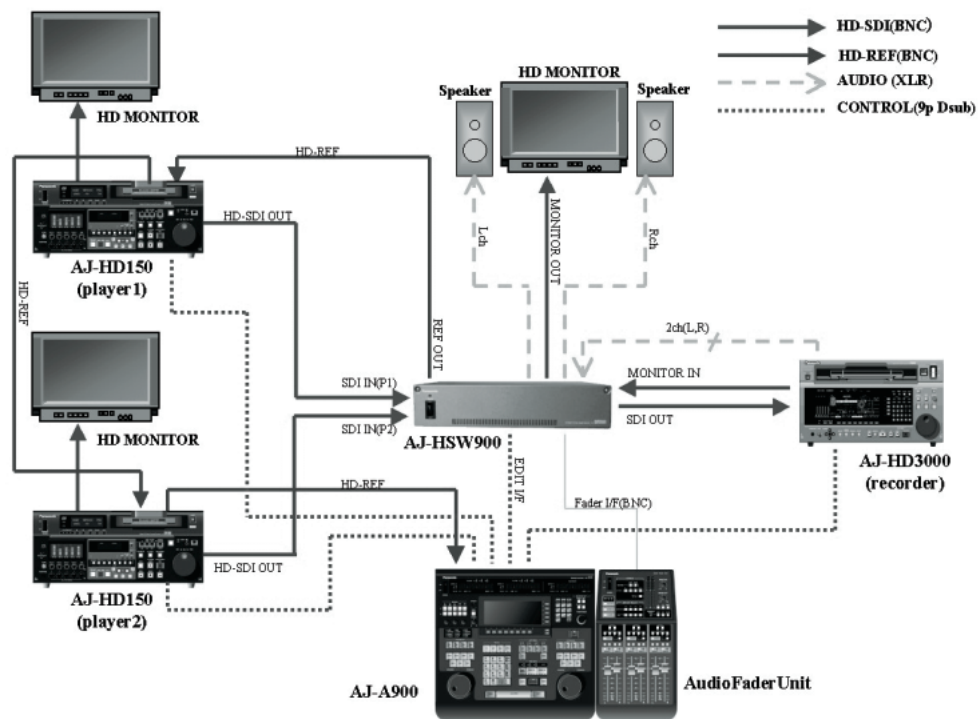
AJ-HSW900は、編集コントローラーAJ-A900からのRS-422コントロールで、HD-SDI信号（HDデジタル映像・音声）を最大4チャンネル及び、1チャンネルの固定色バックグラウンドから選択された2入力信号間でスイッチング処理を行う、ビデオ編集用HDデジタルスイッチャーです。

特長

1. 編集コントローラーAJ-A900からの9ピン制御および、付属の音声フェーダーユニットからの制御で、HD-VTRによるA/Bロール編集が可能。

省スペース : 編集コントローラーAJ-A900をコントロールパネル代わりに使用し、専用音声フェーダーユニットとコンパクトな本体ユニット(2U)で、省スペースでHDデジタルA/Bロール編集システムの構築が可能です。

HD-SDI接続 : 同軸線1本でHDデジタルシリアル (映像+音声) 信号を伝送可能なHD-SDI (SMPTE291M /292M準拠) によるインターフェイスを採用。結線を簡素化でき、設置が容易です。



System Diagram of DVCPRO HD Editing system

2. 1080i、1035i、オプションで720P、1080/24pに拡張可能なHDマルチフォーマット対応。

最大4ソースを切換 : 標準で3ソースのHDシリアルデジタル信号 (1080/60[59.94]i、1035/60[59.94]i) のHD-SDI入力を装備し、オプションで1ソース(AUX入力)を拡張可能です。HD-SDI入力同士もしくはカラーバックグラウンドの2ソースをスイッチング可能です。

オプションで720/59.94p、1080/50i、1080/25p、1080/24pへの対応も可能。[将来対応]

3. ワイプ10パターン、モザイク、キー合成が可能。

ワイプ : 縦線ワイプ、横ワイプ、斜めワイプ(. . .)、センターワイプ(縦・横)、四角形、円ワイプ から選択可能。エッジ幅の可変と色変更が可能です。アスペクト比の変更も可能です。

ディゾルブ : 出力映像を徐々に選択した入力信号に切り替えます。オーバーラップのような処理をします。

モザイク : 4段階のモザイク処理が可能です。四角形もしくは円形に効果範囲の設定が可能です。

効果範囲の拡大縮小、アスペクト比の変更が可能です。AJ-A900のポジションナーで効果範囲の中心位置を変更可能です。また、効果範囲に対し、デフォーカス(ぼかし)処理(レベル可変可)が可能です。

さらに8ポイントまで設定値、ポジションを登録でき、編集時(編集実行・プレビュー)にターゲットの動きに対してモザイクをトレースすることが可能です。

キー合成 : 特定輝度レベル以下の映像(ルミナンスキー)を抜いて、バックグラウンド映像に対しレイヤー合成できます。また、キーエッジ(左+上、右+上、左+下、右+下、前面)を付加することが可能です。

その他の機能

バックグラウンドカラーの調整が可能です。100%カラーバー、ブラック映像信号の出力が可能です。また、音声基準信号(400 Hz/1 kHz/3 kHz)を出力可能です。

付属の音声フェーダーユニットで、入力端子P 1、P 2、P 3及びAES/EBU入力端子AUX1,2をA・BバスおよびCバスに割り付け、選択したバス間でのミキシングした音声の出力が可能です。また、ミキシングせずにバイパスさせることも可能です。音声入力レベルを各バスフェーダー(L,R)で、出力レベルをマスターレベルボリュームで調整可能です。

オプション

編集コントローラー : AJ-A900

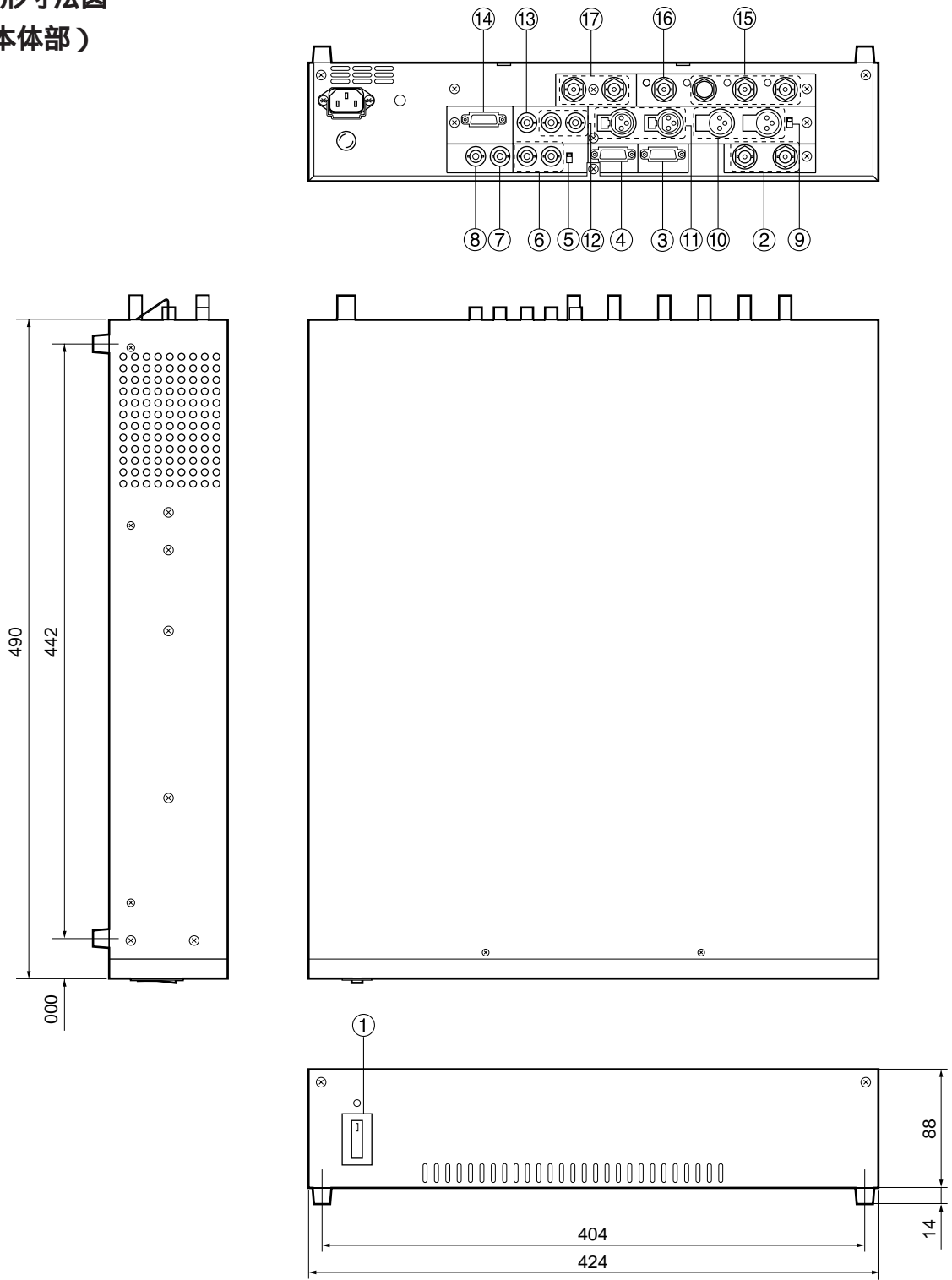
9ピンリモートケーブル(5m) : AU-C5

9ピンリモートケーブル(10m) : AU-C10

定 格

機能	名称	信号定格	端子形状	
映像入力	HD SDI-IN (P1、 P2、 P3)	HD シリアルデジタル	BNC	
モニター用映像入力 (レコーダー-VTR)	HD SDI MONITOR (IN)	(SMPTE-292M)		
映像出力	HD SDI-OUT (1、 2)	HD シリアルデジタル	BNC	
モニター用映像出力	HD SDI MONITOR (OUT)	(SMPTE-292M)		
レファレンス入力	REF-IN	HDアナログ3値SYNC、 アナログコンポジットBB、ループスルー、 75 ON/OFFスイッチ付き	BNC	
レファレンス出力	REF-OUT	HDアナログ3値 SYNC	BNC	
音声入力	HD SDI-IN (P1、 P2、 P3)	HD シリアルデジタル (SMPTE-292M) 但しch1、 2、 3、 4のみ使用可能 BYPASS時はch1、 2のみ可能	BNC (映像と共用)	
	DIGITAL AUDIO (AUX1、 AUX2)	AES/EBU (不平衡 75)	BNC	
モニター用音声入力 (レコーダー-VTR)	ANALOG AUDIO (EXT MON-IN)	アナログ (平衡600 Ω/Hi-Z) + 4/0/ - 20 dBm	キャノン	
音声出力	HD SDI-OUT (1、 2)	HD シリアルデジタル (SMPTE-292M)	BNC	
	DIGITAL AUDIO (OUT)	AES/EBU (不平衡 75)	BNC	
モニター音声出力	ANALOG AUDIO (EXT MON-OUT)	アナログ (平衡 Low-Z) + 4/0/ - 20 dBm	キャノン	
制御入力 (AJ-A900等の編 集コントローラー : AVもし くは映像スイッチャー制御)	EDITOR I/F	RS422シリアルプロトコル AJ-A900専用プロトコル	Dsub9p	
制御入力 (編集コントロー ラー : 音声ミキサー制御)	ESAMIII I/F	ESMIII extendプロトコル	Dsub9p	
制御入力 (附属フェーダー部)	FADER I/F	オーディオフェーダー専用 シリアルプロトコル	BNC	
外部出力	TALLY OUT	P1、 P2、 P3、 EXT KEY	Dsub9p	
【 映 像 】				
内部信号発生器	映像 : カラーバー、ブラック、バックグ ラウンド、ボーダー、キーエッジ 音声 : 400 Hz/1 kHz/3 kHz 正弦波		水平スプリット、縦、縦スプリット 方向 : Normal、Reverse ボーダー処理 (幅、色) エッジ処理 (ソフト可変) 丸、四角は中心位置、アスペクト可変 External Key ルミネンスキー (ソース : P3) エッジ処理、フェードIN、ワイプIN モザイク、デフォーカス (片方のパスの み設定可)	
対応フォーマット	1980 × 1035/60i、 59.94i 1980 × 1080/60i、 59.94i 1980 × 1080/50i、 25p、 24p、 (option) 1280 × 720/60p、 (option)			
【 映 像 ミ キ シ ン グ 部 】				
データ長	10 bit、データレート 74.25 MHz or 74.25/1.001 MHz			
【 音 声 ミ キ シ ン グ 部 】				
パス数	2パス	データ長	24 bit	
効果	DISSOLVE WIPE 形状 : 丸、四角、コーナー、水平	サンプル周波数	48 KHz	
		効果	フェードのみ	
【 総 合 】				
【 本 体 部 】		【 オ ー デ ィ オ フェ ー ダ ー 部 】		
電源	AC 100 V、 50/60 Hz	電源	AC 100 V、 50/60 Hz	
消費電力	約100 W	消費電力	約20 W	
寸法	424 (W) × 88 (H) × 490 (D) mm	寸法	200 (W) × 161 (H) × 365 (D) mm	
重量	14 kg	重量	3 kg	
使用温度範囲	5 ~ 40	使用温度範囲	5 ~ 40	
【 付 属 品 】				
音声フェーダーユニット	1個			
電源コード	2本			
本体部ラックマウント金具	1組 (取り付けには別途Lアングルもしくは棚板が必要です。)			
BNCケーブル (5 m)	1本 (本体部とフェーダーユニット部接続用)			

外形寸法図 (本体部)

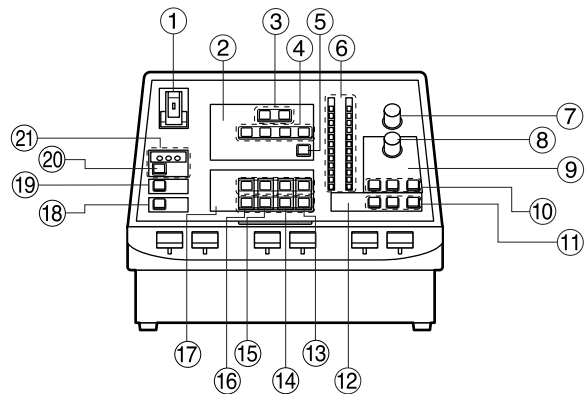
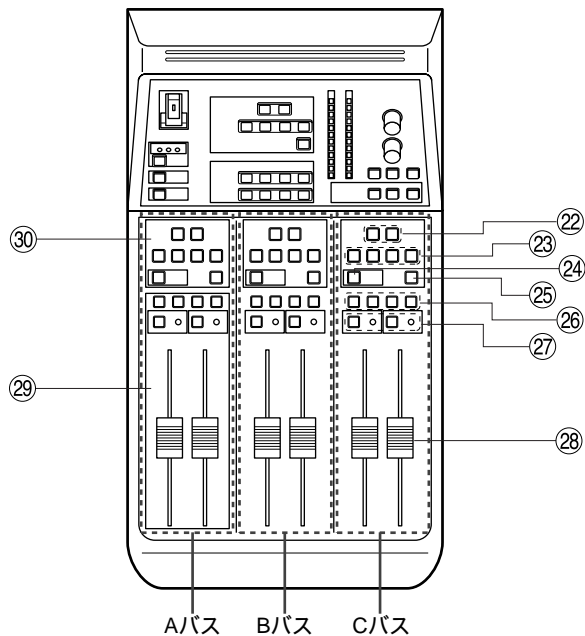
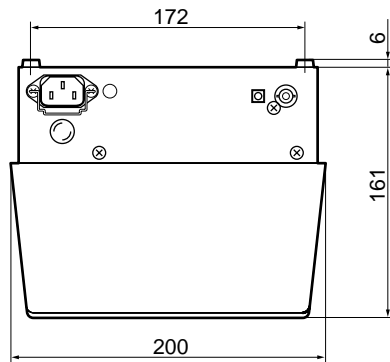
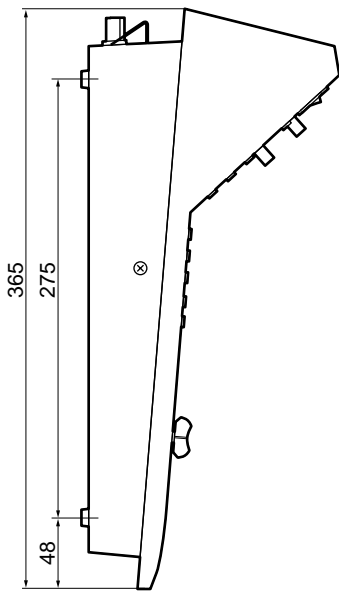


部品名称

No.	名 称	No.	名 称
①	電源スイッチ	⑩	ANALOG AUDIO EXT MON-IN 入力端子 L/R
②	HD SDI-OUT端子 1/2	⑪	ANALOG AUDIO EXT MON-OUT 出力端子 L/R
③	TALLY OUT端子	⑫	DIGITAL AUDIO (AES/EBU) 入力端子 AUX1/AUX2
④	EDITOR I/F端子	⑬	DIGITAL AUDIO (AES/EBU) 出力端子 OUT
⑤	REF-IN終端抵抗 ON/OFF	⑭	ESAMII I/F端子
⑥	REF-IN端子 (ループスルー端子付き)	⑮	HD SDI-IN 入力端子 P1/P2/P3
⑦	REF-OUT端子	⑯	HD SDI-IN 予備入力端子 AUX (オプション)
⑧	FADER I/F端子	⑰	HD SDI-MONITOR端子 IN/OUT (映像のみ)
⑨	EXT MON入力インピーダンス選択スイッチ		

本機の定格および外観は性能向上その他により変更することがあります。

外形寸法図 オーディオフェーダー部



部品名称

No.	名 称	No.	名 称
①	電源スイッチ	⑩	モニター出力LRセクター
②	BYPASS設定部	⑪	モニター入力セクター (LINE EXT AUTO)
③	デジタルオーディオスイッチ (AUX1・AUX2)	⑫	モニター入力設定部
④	HD-SDIスイッチ (P1・P2・P3・AUX)	⑬	HD-SDI出力音声データCH7/8セクター
⑤	HD-SDI音声チャンネル選択スイッチ (CH1/2・CH3/4)	⑭	HD-SDI出力音声データCH5/6セクター
⑥	モニター出力レベルインジケータ	⑮	HD-SDI出力音声データCH3/4セクター
⑦	マスターボリューム	⑯	HD-SDI出力音声データCH1/2セクター
⑧	モニター出力ボリューム	⑰	HD-SDI出力設定部
⑨	モニター出力設定部	⑱	LEARNスイッチ
⑩	モニター出力LRセクター	⑲	メインREMOTEスイッチ
⑪	モニター入力セクター (LINE EXT AUTO)	⑳	テスト信号選択スイッチ
⑫	モニター入力設定部	㉑	テスト信号設定部
⑬	HD-SDI出力音声データCH7/8セクター	㉒	デジタルオーディオスイッチ (AUX1・AUX2)
⑭	HD-SDI出力音声データCH5/6セクター	㉓	HD-SDIスイッチ (P1・P2・P3・AUX)
⑮	HD-SDI出力音声データCH3/4セクター	㉔	HD-SDI音声チャンネル選択スイッチ (CH1/2・CH3/4)
⑯	HD-SDI出力音声データCH1/2セクター	㉕	ミキサーセクターREMOTEスイッチ
⑰	HD-SDI出力設定部	㉖	音声ミキサーLRセクター
⑱	LEARNスイッチ	㉗	ミキサーフェーダーREMOTEスイッチ及びタリ・表示
⑲	メインREMOTEスイッチ	㉘	音声ミキサーフェーダー
⑳	テスト信号選択スイッチ	㉙	音声ミキサーフェーダー部
㉑	テスト信号設定部	㉚	音声ミキサー素材設定部
㉒	デジタルオーディオスイッチ (AUX1・AUX2)	㉛	音声ミキサー
㉓	HD-SDIスイッチ (P1・P2・P3・AUX)	㉜	音声ミキサーフェーダー部
㉔	HD-SDI音声チャンネル選択スイッチ (CH1/2・CH3/4)	㉝	音声ミキサーフェーダー部
㉕	ミキサーセクターREMOTEスイッチ	㉞	音声ミキサーフェーダー部
㉖	音声ミキサーLRセクター	㉟	音声ミキサーフェーダー部
㉗	ミキサーフェーダーREMOTEスイッチ及びタリ・表示	㊱	音声ミキサー素材設定部
㉘	音声ミキサーフェーダー		
㉙	音声ミキサーフェーダー部		
㉚	音声ミキサーフェーダー部		
㉛	音声ミキサー素材設定部		