

マイクロフォン

AJ-MC900G

仕様書

概要

AJ-MC900Gはビデオカメラ等の業務用途に開発された超指向性エレクトレットステレオマイクロフォンです。マイクの横や後方からの音をカットしたい時、通常の単一指向型マイクよりすぐれた効果が得られます。

特長

単一指向ユニットとリニアストレート・ホール・パイプにより、従来のもものでは得られなかった低域までのワイドな指向性が得られ、通常よりも遠い距離でも正面の音をフラット、またクリアに捉えられます。

スイッチを切り替えることで、超指向性のモノラルマイクロフォンとして使用することもできます。また、グリップ内に安定化電源回路を内蔵し、DC 48 Vのコンデンサーマイク用ファントム電源を使用します。

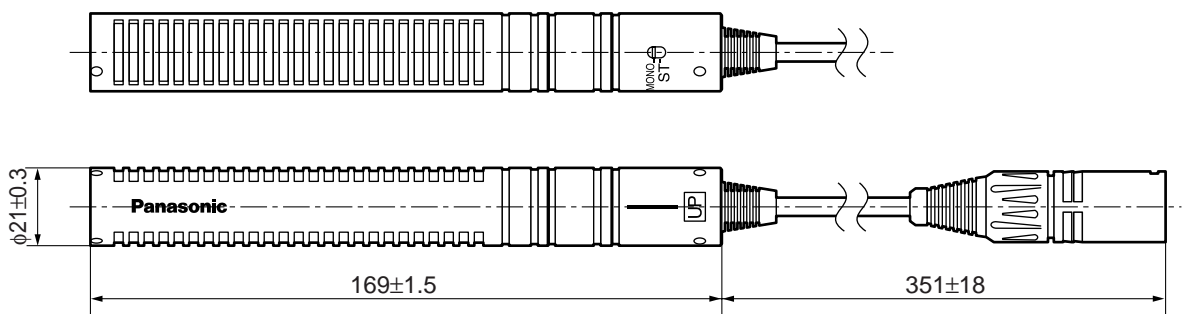
定格

| | | | |
|------|-------------------------|------------------|------------------------------------|
| 電源 | ファントム電源 48 V × 2 ch | 周波数特性 | 150 Hz ~ 20 kHz |
| 消費電力 | 3.5 mA | 感度 | -36 dB ± 3 dB (0 dB=1 V/Pa, 1 kHz) |
| 本体寸法 | 21.0 (直径) × 169 (全長) mm | 最大入力音圧レベル | 126 dB · S.P.L. (1 kHz, 1%歪み) |
| 質量 | 120 g (ウインドスクリーンを含まない) | S/N (1 kHz / Pa) | 70 dB以上 |
| 型式 | バックエレクトレット・コンデンサー型 | 出力インピーダンス | 200 ± 30 % |
| 指向特性 | 超指向性 | 付属品 | ウインドスクリーン |

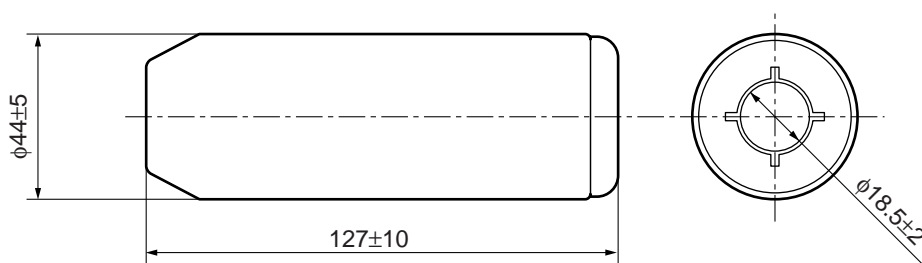
外形寸法図

単位：mm

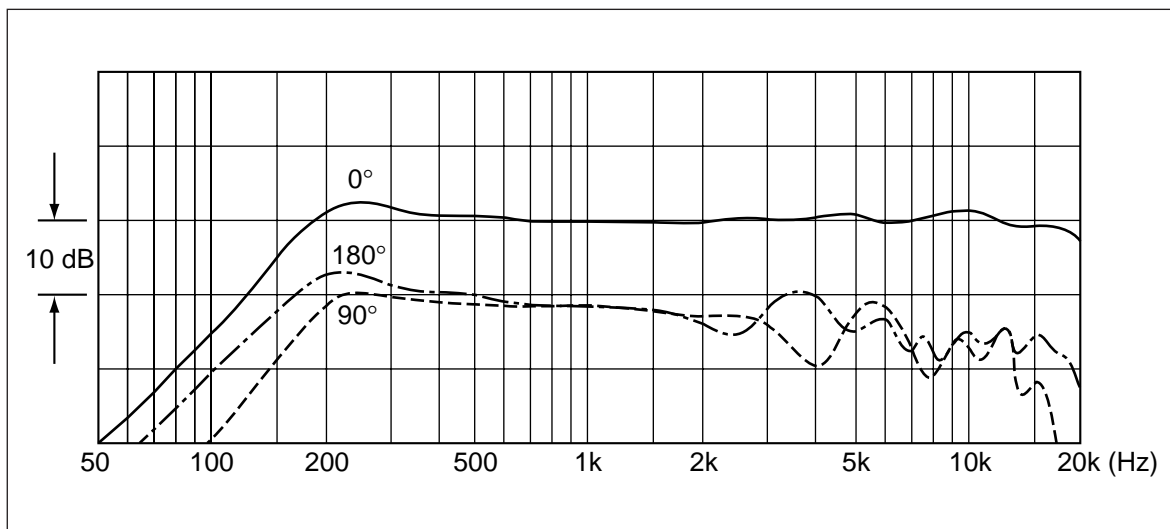
マイク本体



ウインドスクリーン



周波数特性



指向特性

