

# DVCPRO P カメラレコーダー AJ-PD900W

## 仕様書

### ■ 概要

AJ-PD900WはDVCPRO50にプログレッシブ映像(16:9ノンインターレース)での制作ができる4:2:0P記録機能を付加したDVCPRO Pフォーマットのカメラレコーダーです。プログレッシブ信号(525P)とインターレース信号(525i)いずれも記録ができ、DVCPROでの記録も可能。番組制作・報道取材に1台でオールマイティに応えます。

### ■ 特長

#### 1. 2/3インチM-FIT 3CCD搭載 16:9/4:3スイチャブル

- M-FIT 3CCD (52万画素) は受光部が16:9の画角に対応し、高解像度700本以上、F8 2000ルクスの高感度でワイド撮影ができます。
- 10bitデジタルプロセス:カメラ部に10ビットA/D変換・16ビット内部処理の高性能DSP回路を採用することによりアナログ回路の不安定さがなくなりました。
- 高解像度600本の1.5インチビューファインダー
- 高画質デジタル回路
- オートニー
- デジタルセットアップ
- シンクロ付電子シャッター
- 幅広いゲイン設定
- バヨネット2/3インチ交換レンズ方式

#### 2. プログレッシブ33分収録、4CHデジタルオーディオ

- 高画質DVCPRO Pフォーマット : 記録レート50Mbps  
: 4:2:0Pデジタルコンポーネント記録  
: 圧縮比は1/5 (DVCPRO50は1/3.3)
- 音声は、PCM音声 (48kHz, 16bits) 4チャンネル (テープ上は2ch×2、DVCPRO記録時は2ch)。
- プログレッシブ信号 (525P) インターレース信号 (525i) のいずれのフォーマットでも記録可能。  
DVCPRO P/DVCPRO 50での記録時間は約31分、長時間収録 (63分) のDVCPROでも記録が可能 (切換)。番組制作と報道取材に1台で対応できます。
- 本体とビューファインダーで約4.8kg、オペレート時で約6.6kgの小型軽量。
- 外部ビデオ入力対応 (オプション)

#### 3. ENG/EFVを重視した高い操作性

- 再生アダプター無しでカラー再生 (NTSCコンポジットビデオ) が可能
- タイムコード記録
- 26P VTR端子 (オプション)
- ICカードにシーンメモリー (オプション)
- モードチェックボタン
- ワンタッチ逆光補正

#### 4. その他の機能

- SMPTE及びSNG用カラーバー発生器を内蔵
- モニタースピーカー内蔵
- リモートコントロールユニットAQ-EC1使用可能
- ゲンロック端子
- TC IN・OUT端子を装備

# ■ 定 格

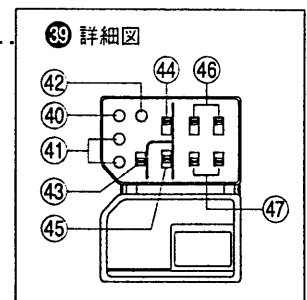
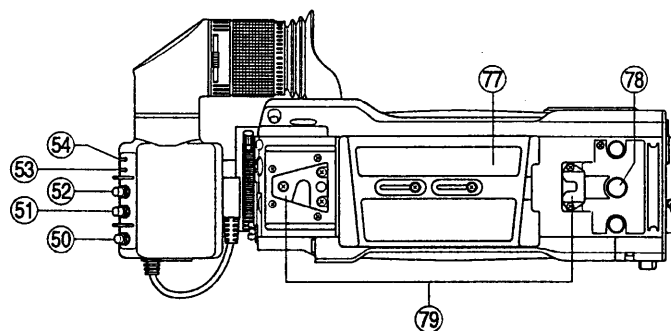
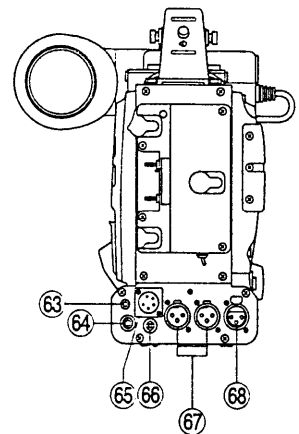
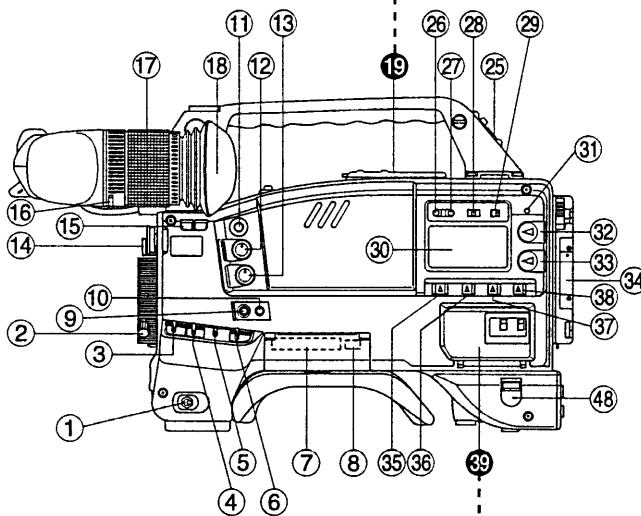
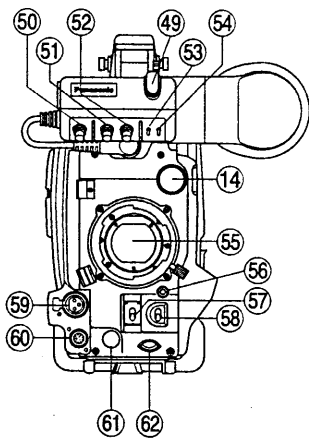
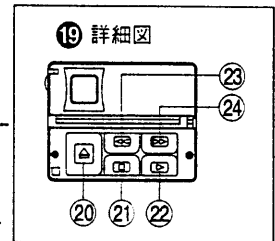
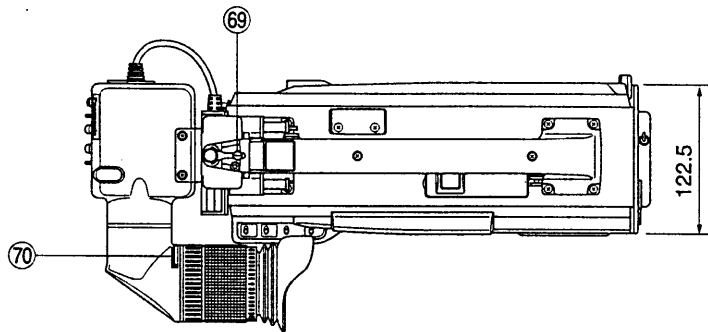
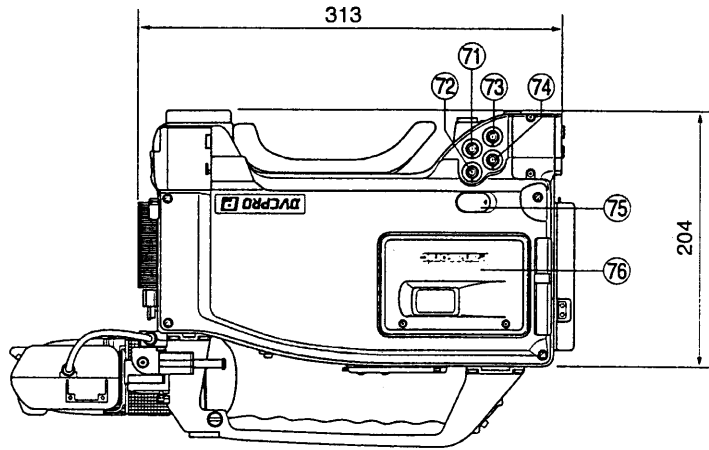
[ 一 般 ]		S / N	55dB以上
電 源	DC11~17V (標準12V)	Kファクター (2T)	2%
消 費 電 力	28W	Y / C 遅 延	20ns以内
動 作 周 囲 温 度	0℃~+40℃	[VTR 部音声定格] (標準再生機で再生時)	
保 存 温 度	-20℃~+60℃	サンプリング周波数	48kHz (ビデオに同期)
動 作 湿 度	85%以下 (相対湿度)	量 子 化	16 ビット
質 量	4.8 kg (本体、ビューファインダー)	周 波 数 特 性	20Hz~20kHz±1.0dB (基準レベルにて)
	6.6 kg (最軽量オペレート時)	ダイナミックレンジ	85dB以上 (1kHz、AWTDにて)
外 形 寸 法	122.5(幅)×204(高さ)×313(奥行) mm	歪 率	0.1%以内 (1kHz、動作レベルにて)
[ カ メ ラ 部 ]		ワウフラッター	測定限界値以下
撮 像 素 子	2/3 インチ M-FIT CCD ×3	ヘッドルーム	20dB
分 光 系	F1.4プリズム方式	エンファシス	T1=50μS、T2=15μS (ON/OFF可)
内蔵フィルター	1:3200k、2:5600k + 1/4 ND、 3:5600k、4:5600k + 1/10ND	[ 入 力 ]	
サンプリング周波数	18 MHz	M I C I N	XLR-3 (メス)、平衡 3kΩ、ファントム+48V (-60/-50/-40dBuメニュー設定可)
ゲイン設定	-3/0/+3/+6/+9/+12/+15/+18/ +21/+24/+30より 3ポジションを設定可能	A U D I O I N	XLR-3 (オス) × 2 CH (CH1/CH3、CH2/CH4) MIC/LINE 切換式 平衡 10kΩ以上 MIC: -60/-50/-40dBuメニュー設定可
レンズマウント	2/3 インチ用バヨネット型	V I D E O I N	LINE: -6/0/+4dBuメニュー設定可
感 度	2000 lux F8	GENLOCK IN	BNC 1.0Vp-p 75Ω
最低被写体照度	2 lux (F1.4レンズ、+30dB)	TIME CODE IN	BNC 0.5V~18Vp-p ハイインピーダンス
映 像 S / N	60dB (標準)	[ 出 力 ]	
水 平 解 像 度	750本 (中心・標準)	CAMERA OUT	BNC 1.0Vp-p 75Ω
レジストレーション	0.05%以下 (全域、レンズ歪除く)	V I D E O O U T	BNC 1.0Vp-p 75Ω
[ビューファインダー]		A U D I O O U T	XLR-3 (メス) CH1 (CH3) /CH2 (CH4) / MIX選択可 +4dBu 平衡 ローインピーダンス
ブ ラ ウ ン 管	1.5型モノクロ	TIME CODE OUT	BNC 1.0Vp-p 75Ω ローインピーダンス
解 像 度	600本 (中心)	E A R P H O N E	ステレオミニジャック×2
[ V T R 部 定 格 ]		[ そ の 他 ]	
テ ー プ	1/4 インチDVCPRO50 カセットテープ	D C I N	XLR (DC11V~17V)
テ ー プ 速 度	67.640mm/s (50Mbps)、 33.820mm/s (25Mbps)	D C O U T	4P (DC11V~17V) (最大定格電流0.1A)
録画/再生時間	約31分 (50Mbps)、約63分 (25Mbps)	L E N S	12P
FF/REW時間	約3分	E C U	6P (AQ-EC1用)
連続録画時間	約80分 (アントンパワートリムパック14にて)	E V F	20P
[VTR 部映像定格] (標準再生機で再生時)		V T R	20P (オプション)
帯 域	Y: 30Hz~5.75MHz +1.0/-3.0dB (50Mbps/25Mbps)		
	PB/PR: 30Hz~2.75MHz +1.0/-3.0dB (50Mbps)		

※仕様および外観は予告なしに変更することがあります。

※あなたがビデオで録画(録音)したものは、個人として楽しむなどの他は、著作権法上、権利者に無断で使用できません。

■ 外形寸法図

単位	mm
縮尺	$\frac{1}{6}$



## ■ 部品名称

No.	名 称	No.	名 称
①	電源スイッチ	④①	アップ・ダウンボタン
②	レンズ固定レバー	④②	ページボタン
③	VTRセーブ/スタンバイスイッチ	④③	メニューセツト切換スイッチ
④	ゲインスイッチ	④④	TCG切換スイッチ
⑤	アウトプット オートニーススイッチ	④⑤	キュー切換スイッチ
⑥	ホワイトバランスメモリー切換スイッチ	④⑥	オーディオ入力切換スイッチ
⑦	ICカード挿入部	④⑦	モニター音声スイッチ
⑧	ICカードイジェクトボタン	④⑧	ECUコネクター (6P)
⑨	ハイゲインボタン	④⑨	フロントタリールンプ
⑩	逆光補正ボタン	⑤⑩	ピーキング調整ボリューム
⑪	モードチェックボタン	⑤⑪	コントラスト調整ボリューム
⑫	アラーム調節ボリューム	⑤⑫	輝度調整ボリューム
⑬	モニター調節ボリューム	⑤⑬	ゼブラパターンスイッチ
⑭	フィルター切換つまみ	⑤⑭	タリールンプスイッチ
⑮	シンクロスキャンシャッター調整ボタン	⑤⑮	レンズ装着部
⑯	視度補正切換レバー	⑤⑯	イヤホンジャック (ステレオミニジャック)
⑰	1.5インチビューファインダー	⑤⑰	シャッター切換スイッチ
⑱	アイカップ	⑤⑱	オートホワイト ブラックバランススイッチ
⑲	テープ操作部	⑤⑲	マイク入力コネクター (XLR×1)
⑳	イジェクトボタン	⑥⑰	レンズ用コネクター (12P)
㉑	停止ボタン	⑥⑱	VTRスタートボタン
㉒	再生ボタン	⑥⑲	オーディオレックボリューム (CH1)
㉓	巻戻しボタン	⑥⑳	イヤホンジャック (ステレオミニジャック)
㉔	早送りボタン	⑥㉑	ビデオ出力端子 (BNC×1)
㉕	バックタリールンプON/OFF切換スイッチ	⑥㉒	DC入力端子
㉖	ホールドボタン	⑥㉓	DC出力端子
㉗	リセットボタン	⑥㉔	オーディオ入力端子 (CH1、CH2)
㉘	ディスプレイ切換スイッチ	⑥㉕	オーディオ出力端子 (XLR×1)
㉙	ライトスイッチ	⑥㉖	ビューファインダー固定レバー
㉚	液晶表示部	⑥㉗	ファインダー筒取り外しレバー
㉛	ワーニングランプ	⑥㉘	TC出力端子 (BNC×1)
㉜	オーディオレベルスイッチ (CH1)	⑥㉙	TC入力端子 (BNC×1)
㉝	オーディオレベルスイッチ (CH2)	⑥㉚	ゲンロック入力端子 (BNC×1)
㉞	アントパワーバッテリープレート	⑥㉛	カメラ出力 (BNC×1)
㉟	モニターセレクト切換スイッチ (CH1、CH2)	⑥㉜	イマージェンシーイジェクト操作口カバー
㊱	モニターセレクト切換スイッチ (ST、MIX)	⑥㉝	テープ取り出し口
㊲	オーディオセレクト切換スイッチ (CH1)	⑥㉞	肩パット
㊳	オーディオセレクト切換スイッチ (CH2)	⑥㉟	ブレーカーボタン
㊴	メニュー/オーディオセレクトスイッチ部カバー	⑥㊱	三脚アダプター取付け金具
㊵	シフトアイテムボタン	⑥㊲	

※ 仕様および外観は予告なしに変更することがあります。