

# 2.0型電子ビューファインダー AJ-VF20WBP 仕様書

## 概要

AJ-VF20WBPは、ワイドCRT搭載、カメラ側設定に連動して16:9、4:3の画角を切替える2.0型電子ビューファインダーです。

## 特長

### 1. 高解像度・低フレアCRTを搭載

水平解像度600本（中心、標準、4:3モード）のCRTを搭載、精細な画像でフォーカス操作が容易に行えます。

低フレアのCRTを採用、画像が見やすくなっています。

### 2. 大口径、アイピース部の着脱が可能

大口径ですから、目を離しても画面の確認が容易にできます。

アイピース部の着脱ができ、CRT画面やミラーにホコリが付着したとき、ホコリの除去が簡単にできます。

### 3. ワンタッチで位置調整が可能

ワンタッチで左右調整のほか、前後の位置調整ができます。

## 対応カメラ（NTSC）

標準スライドレール 対応カメラ	AJ-SPC700	AJ-SPX800	AJ-SDX900	
取付ユニット 対応カメラ	AJ-D810 AJ-D910WA AJ-D700 AQ-23W	AJ-D810A AJ-PD900W AJ-D700A	AJ-D900W AJ-PD900WA AG-DVC200	AJ-D900WA

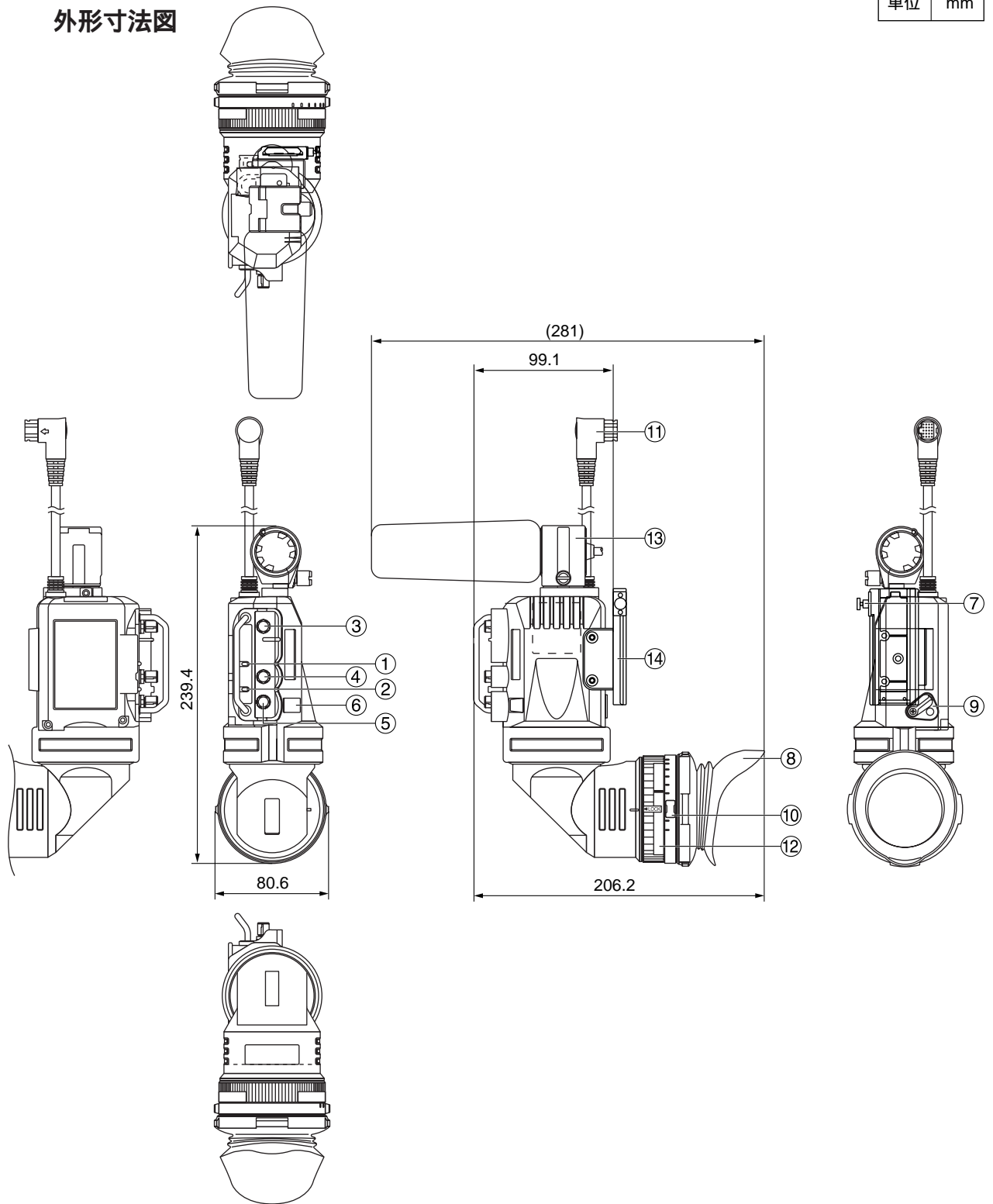
## 定 格

電 源	DC 12 V(カメラより供給)
消 費 電 力	2.7 W
ブ ラ ウ ン 管	2.0インチ 高解像度モノクローム管
水 平 解 像 度	600本(中心、標準、4:3モード)
映 像 方 式	525本、60フィールド
外 部 調 整 器	コントロールつまみ( BRIGHT、CONTRAST、PEAKING ) スイッチ( TALLY HIGH/OFF/LOW、ZEBRA ON/OFF )
許 容 温 度	0 ~ 40
許 容 湿 度	85 %以下(結露なきこと)
外 形 寸 法	240(幅)×80(高さ)×206(奥行)mm
質 量	745 g

仕様および外観は予告なしに変更することがあります。

# 外形寸法図

単位 mm



## 部品名称

No.	名 称	No.	名 称
①	ZEBRA (ゼブラパターン) スイッチ	⑧	アイピース
②	TALLYスイッチ	⑨	バックタリーランプ
③	PEAKING (ピーキング) つまみ	⑩	視度調整リング
④	CONTRAST (濃淡) つまみ	⑪	接続プラグ
⑤	BRIGHT (明るさ) つまみ	⑫	ロックリング
⑥	フロントタリーランプ	⑬	マイクホルダー
⑦	ビュー - ファインダ - ストッパー	⑭	スライドレール

仕様および外観は予告なしに変更することがあります。