

マルチパーパスカメラ

AK-HC1800G

仕様書

■ 概要

新規開発の 2/3 インチ 220 万画素 IT CCD を採用した高画質な HD カメラで、光学系を含めて小型軽量を実現しました。

CCD に加え 14 ビット A/D 変換および新開発の DSP によりワイドダイナミックレンジを可能にし、画素ずらしの技術により高解像度を実現しました。

小型の筐体にインテリジェント機能、ダイナミックレンジストレッチャー (DRS)、カラーマトリクス、シネガンマなど豊富な機能を搭載しており、放送をはじめ多彩な用途に適しています。

オプションにより SD ダウンコン出力、HD 出力の増設も可能で、当社の回転台システムとの組み合わせによって遠隔制御や高画質な遠隔監視にご利用いただけます。

■ 特長

- 新 2/3 インチ 220 万画素 IT CCD を採用。

最新のプロセスを採用し、オンチップレンズの構造見直しにより従来品よりも感度、スミア、ダイナミックレンジを改善しました。

さらに、14 ビット A/D 変換と新開発 DSP の搭載によりワイドダイナミックレンジを実現しました。

- 高解像度・低モアレ。

Panasonic 独自のシングルチャンネル読み出しの CCD 方式と画素ずらしを採用。高域信号部分の変調度を向上し、高解像度と共に低モアレ化を図りました。

- ダイナミックレンジストレッチャー (DRS)。

ガンマ補正をリアルタイムで最適可変する「ダイナミックレンジストレッチャー (DRS)」機能を搭載。ハイコントラストの映像も、黒つぶれ・白飛びを抑えて見やすく再現します。

- インテリジェント機能。

屋外の明るさの変化に対応して映像レベル・色温度を自動で補正します。

ゲイン切り替えを意識させないリニアゲインコントロールにより、地震などの緊急時にも対応できる屋外撮影を可能にしました。

- 多彩な機能。

・高輝度ディテール、スキントーンディテールなど多機能なディテール調整が可能

・AK-HHD1500 を増設することで、スキントーンゼブラ出力 * が可能

・カラーコレクション機能

・映像の左右反転、上下反転機能

・電子エクステンダー機能

・シネガンマ機能

- オプションボード。

・ダウンコンバータボード

AK-HDC1500 ; SD ダウンコン出力 (SDI コンポーネント、アナログコンポジット)

・HD-SDI ボード

AK-HHD1500 ; HD-SDI 出力を 1 系統増設 (キャラクター表示、スキントーンゼブラ出力 * が可能)

※オプションボード出力のみ可能

■ 定 格

【総合】

電源：	DC 12 V
消費電力：	17 W
動作周囲温度：	0 °C ~ +40 °C
保存周囲温度：	- 20 °C ~ +60 °C
質量：	約 1.5 kg
外形寸法：	幅 90 mm × 高さ 117 mm × 奥行き 160 mm (突起部除く)
撮像素子：	2/3 型 220 万画素 IT-CCD×3
方式：	GBR 撮像方式
分解光学系：	F1.4 プリズム
光学フィルター：	ND ; CLEAR、1/4、1/16、1/64
レンズマウント：	2/3 型 バヨネット方式
感度：	F10 : 2,000 lx、3,200K 白反射率 89.9 % (@1080/59.94i) F11 : 2,000 lx、3,200K 白反射率 89.9 % (@1080/50i)
最低照度：	0.015 lx (F1.4/68 dB)
出力フォーマット：	1080/59.94i、1080/50i、 1080/30PsF、1080/29.97PsF、 1080/25PsF、1080/24PsF、 1080/23.98PsF
ゲイン：	最大 72 dB
S/N：	60 dB (typ.)
同期入力：	SYNC 入力 (GL 用入力 3 値 SYNC/BB)
映像出力：	HD SDI (BNC1 系統)
制御方式：	調歩同期式 (EIA-422)
I/F コネクター：	カメラコネクター： D-SUB15 ピンコネクター座 (JAE 製 Do2-M15SAG-20L9E) レンズコネクター 1： アイリス制御用 (HIROSE 製 HR10A-10R12SC) レンズコネクター 2： ズーム／フォーカス制御用 (HIROSE 製 HR10A-10R12PC)

【付属品】

レンズキャップ、フィルター、
ワイヤー取付ねじ (インチねじ : 1/4-20 UNC)、
ワイヤー取付平ワッシャー (インチねじ用)、
ワイヤー取付スプリングワッシャー (インチねじ用)

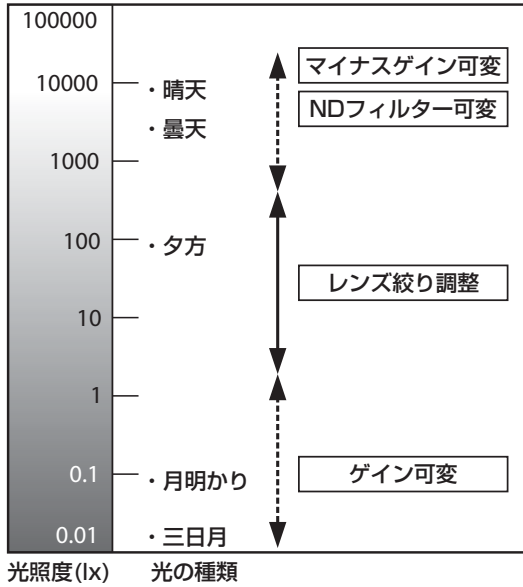
※ : 仕様および外観は予告なしに変更することがあります。

■ インテリジェント機能の仕様

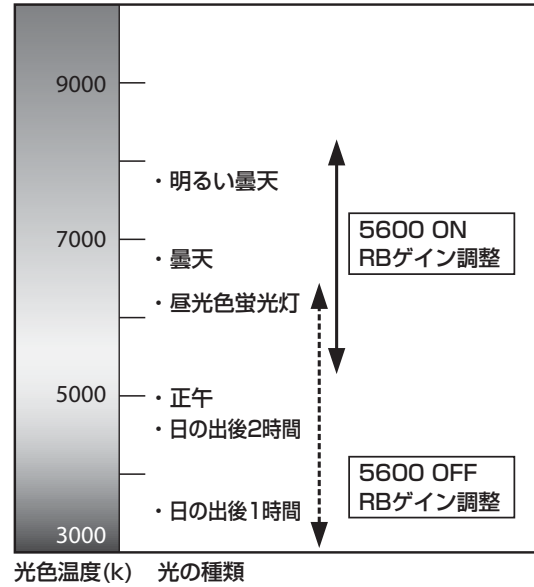
屋外では、明るさが三日月の 0.01 lx から晴天の 10,000 lx まで 10 の 6 乗、色温度が日の出後の 3,000K から明るい晴天の 8,000K まで 5,000K と大きく変化します。

従来は、映像レベルと色温度をマニュアルで調整して対応していましたが、地震などの緊急時にも対応できるように、屋外での変化に対応して映像レベル・色温度を自動で補正します。

自動映像レベル調整方法



自動色温度調整方法



自動映像レベル調整方法

レンズ絞り、ゲイン（画素加算、フレーム加算を含む）、ND フィルター、マイナスゲインの制御により自動調整を行います。

自動色温度調整

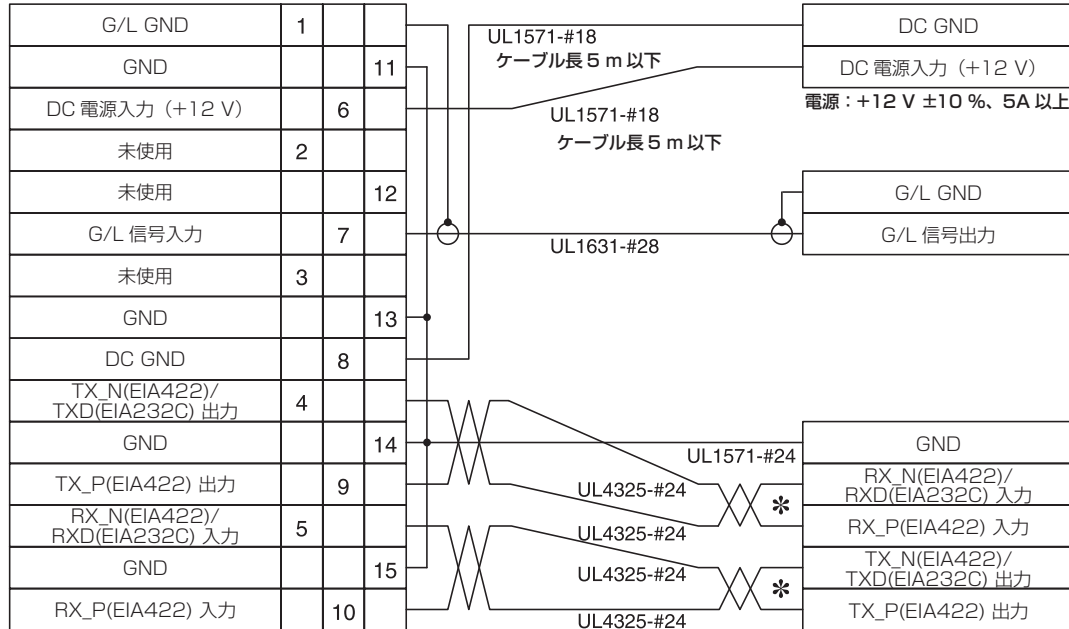
D5600K の OFF、または ON の設定値から、R、B ゲインの制御により色温度を自動調整します。

■ インタフェースケーブル仕様

電源を別に供給する場合は、下記に記載のものと同様かそれ以上の性能のケーブルを使用してください。

AK-HC1800G

(高密度 D-sub 15-pin)

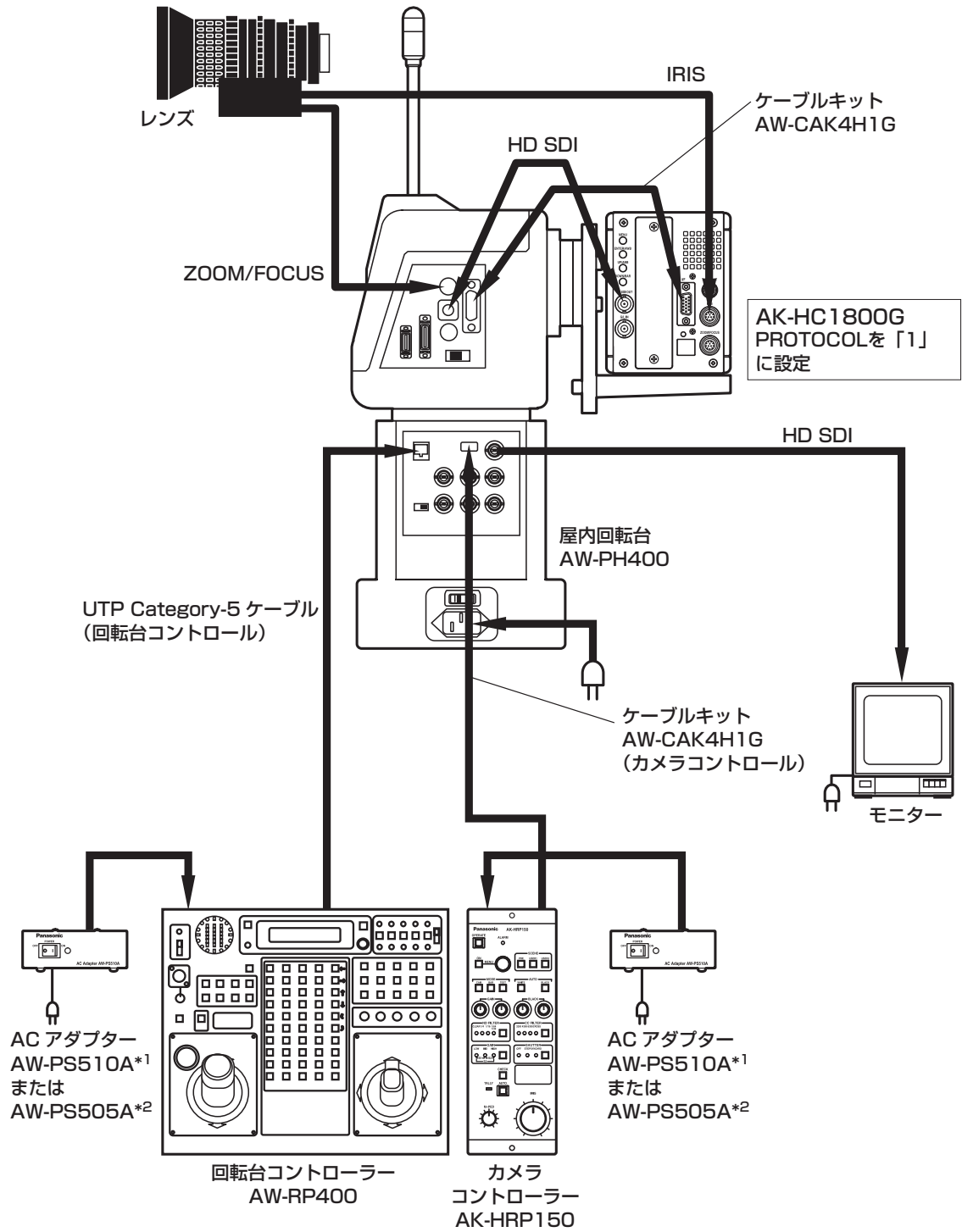


コネクタ : DHW10-153F200
Advanced Connectek Inc. 製

カバー : DE-C8-J9-F5-1R
日本航空電子工業 (株) 製

* ツイストペアケーブルを使用してください。

■ システム構成例



*1 : AW-PS510A は、AC 110 V 入力です。
*2 : AW-PS505A は、AC 220 V 入力です。

■ 外形寸法

単位 mm

