

スタジオハンディカメラ

AK-HC3500A

仕 様 書

■ 概 要

AK-HC3500A は、1080i フォーマット対応スタジオハンディカメラです。撮像素子に、2/3 型 220 万画素 IT-CCD を採用するとともに、当社独自の水平一本読み出し CCD 方式と画素ずらしを実現、帯域内モアレを大幅に低減しています。

独自の 16 ビット A/D 対応デジタル信号処理回路による豊かな諧調で高品位な映像を実現します。

また、カメラコントロールユニット (AK-HCU355A、別売品) と組み合わせることで、1080/59.94i、1080/50i、1080/29.97PsF、1080/25PsF、1080/23.98PsF、480/59.94i、576/50i の各種フォーマットへの出力が可能になります。

カメラヘッドは、ビルドアップ運用を考慮した小型・ロープロファイル化を図り、ビルドアップユニットとのケーブルレス接続を可能にすることで、操作性・運用性を大幅に改善しました。

別売の ROP (AK-HRP935A) や MSU (AK-MSU935A) と組み合わせることにより、アイリス、ペデスタル、ゲインなどのカメラ調整をリモコン制御することが可能になります。

■ 特 長

- 220 万画素 2/3 型 CCD を搭載。
- 16 ビット A/D、38 ビット処理の高性能 DSP 搭載。
- 黒ツブレ・白トビを抑える DRS (Dynamic Range Stretcher) 機能。
- フィルムライクガンマ機能搭載。
- 「12 軸色補正回路」によるカラーコレクタ機能。
- スキントーンディテール補正、DTL 補正機能。
- 2 ディスク×5 ポジションの ND/CC 光学フィルター。
- ビルドアップ運用を考慮した小型・ロープロファイル化。
- 可動式ケーブルコネクタにより操作性・運用性を向上。
- RS422/RS232C データリンク回線装備 (2 系統)。
- 周辺機器

カメラコントロールユニット (CCU) AK-HCU355A

マスターセットアップユニット (MSU) AK-MSU935A

リモートオペレーションパネル (ROP) AK-HRP935A

ビルトアップユニット AK-HBU3500

■ 定 格

【総合】

電源：	DC 12 V (外部電源供給時) AC 220 V (CCU 接続時)
消費電力：	28 W (外部電源供給時、カメラのみ) 34 W (CCU 接続時)
動作周囲温度：	- 10 °C ~ 45 °C (0 °C 以下では余熱が必要)
動作周囲湿度：	85 % 以下
保存温度：	- 20 °C ~ 60 °C
質量：	約 4.7 kg
外形寸法：	幅 135 mm × 高さ 260 mm × 奥行き 360 mm (突起部除く)
撮像素子：	2/3 型 220 万画素 IT CCD×3
映像方式：	GBR 3 板式
色分解光学系：	F1.4 プリズム
CC フィルター：	CROSS、3200 K、4300 K、6300 K、 Diffusion
ND フィルター：	CAP、CLEAR、1/4、1/16、1/64
レンズマウント：	バヨネット式
感度：	59.94 Hz 時： F10 (2000 lx、3200 K、89.9%) 50 Hz 時： F11 (2000 lx、3200 K、89.9%)
映像 S/N：	60 dB (typ) (Y : 30 MHz)
水平変調度：	50%以上 (27.5 MHz)
水平周波数：	33.716 KHz、1125 ライン/フレーム (垂直周波数：59.94 Hz) 28.125 KHz、1125 ライン/フレーム (垂直周波数：50 Hz)
出力フォーマット：	1080/59.94i、1080/50i、 1080/29.97 PsF、1080/25 PsF、 1080/23.98PsF over 59.94i
HD SDI1/HD SDI2 出力：	HD 信号 = 0.8 V[p-p]、75 Ω (BNC) ※ HD SDI2 出力は、カメラメニューにて通常 映像に加え、VF または RET 映像出力へ切替 可能。 Enbeded Audio 付き (RET 映像出力時は MUTE)
PROMPT 出力：	VBS 信号 = 1 V[p-p]、75 Ω (BNC)
GENLOCK 入力：	3 値 SYNC/BB (BNC × 1)、PROMPT 出力、GENLOCK 入力はスイッチ切替可能
AUX 出力：	Prompt2 出力： VBS 信号 = 1 V[p-p]、75 Ω (BNC) (CCU に Prompt2 入力がある場合)
マイク入力：	- 60 dBu ~ 4 dBu (XLR 3 ピン、オス × 2) カメラメニューでゲインを選択
インカム：	入力：- 60 dBu ~ - 10 dBu 出力：100 mW max. (XLR 4 ピン、オス × 2) (PGM1 と PGM2 のミックスを個々に制御)
DC 出力：	12 V、MAX. 1 A

【制御】

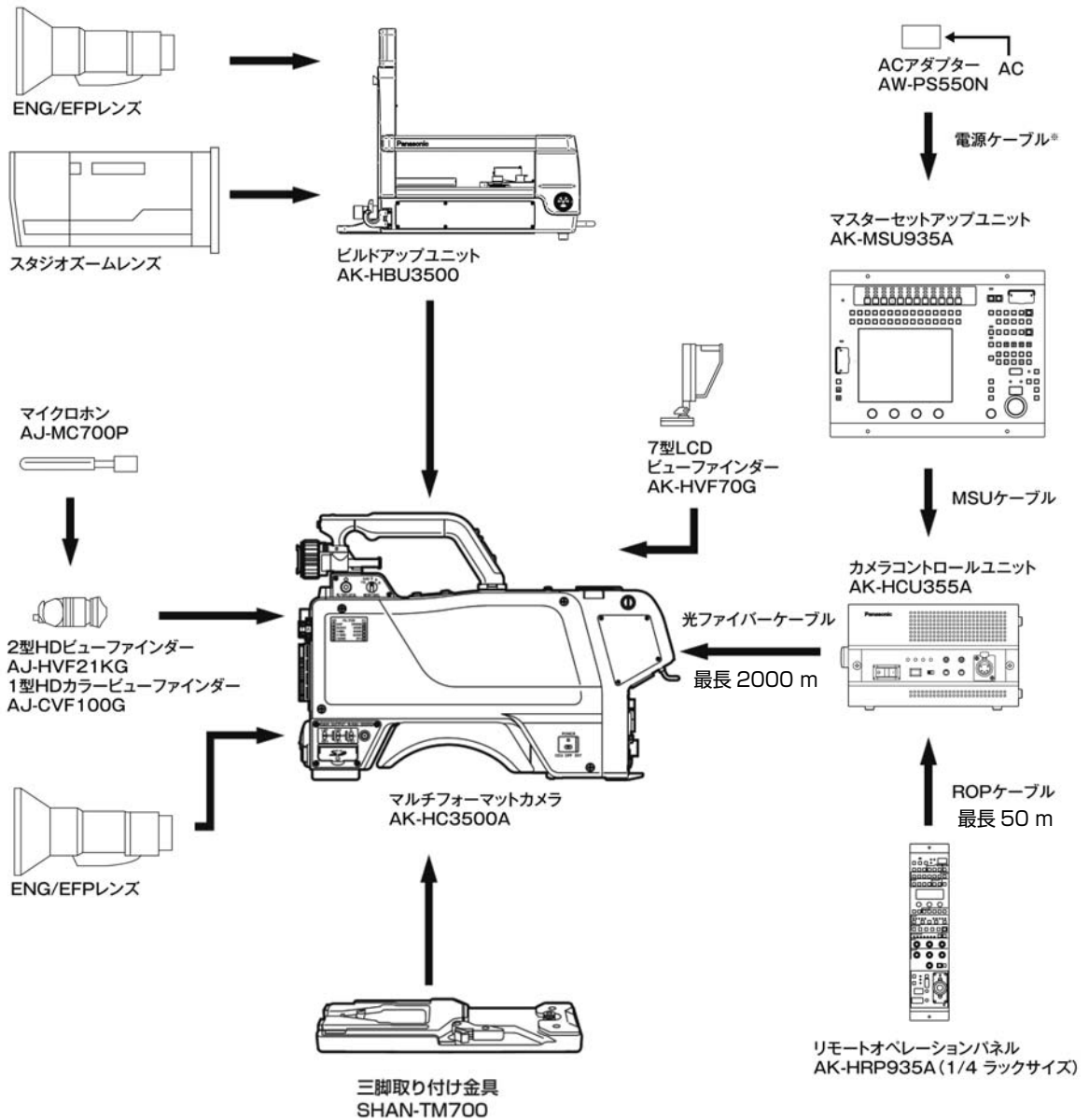
電源切換：	CCU、OFF、EXT
USER 1/2/3：	メニュー項目で指定した機能をスイッチに 割り当て可能
RET A/B 選択：	リターン信号の選択
モニター選択：	Y/C、NAM、R、G、B
RET/PTT 切換：	RET、PTT
ゲイン選択*：	LOW、MID、HIGH
出力選択*：	CAM、BAR、TEST
ホワイトバランスモード*：	A、B、プリセット
シャッター速度選択*：	システムフォーマットが [59.94i] のとき 1/100、1/120、1/125、1/250、 1/500、1/1000、1/1500、1/2000 システムフォーマットが [50i] のとき 1/60、1/100、1/125、1/250、 1/500、1/1000、1/1500、1/2000 システムフォーマットが [29.97 PsF]、 [25 PsF]、[23.98 PsF over 59.94i] のいずれかのとき 1/48、1/50、1/60、1/96、1/100、 1/120、1/250、1/500
AWB、ABB 設定*	
メニュー選択	
CALL SW	
インカム：	マイク ON/OFF、受話または PGM レベル
マイク設定：	マイク電源、マイクゲイン、MIC1 選択
光学フィルター設定：	REM/LOCAL 選択、LOCAL 設定
バックライトスイッチ (背面パネル)：	ON/OFF
※ CCU を接続しているときは、ROP または MSU からの制御 になります。	

【付属品】

カメラ No. プレート (1 ~ 12).....	1 セット
カメラハンガー*.....	2
ねじ (M3 × 8 mm) *.....	4
マウントキャップ.....	1
D-sub コネクターカバー.....	1
※ビルドアップユニット (AK-HBU3500) 取り付け時に使 用します。	

※：仕様および外観は予告なしに変更することがあります。

■ システムブロック図



■ 外形寸法

単位 mm

