

HD スタジオハンディカメラ

AK-HC5000 (多治見コネクタモデル)

AK-HC5000S (LEMO コネクタモデル)

仕 様 書

■ 概 要

HD スタジオハンディカメラ AK-HC5000/HC5000S は、高感度・高 S/N を実現する 2/3 型 3MOS センサーを搭載した放送用カメラです。

1080p 4 倍速撮影機能、MOS センサーからの高速読み出しによるスキュー歪み低減やフラッシュバンド補正機能を装備しています。

AK-HC5000/HC5000S は、1080/60p、240p 出力に対応したカメラコントロールユニット (CCU) AK-UCU500/UCU500S、視認性を高めたカラー液晶ディスプレイ搭載リモートオペレーションパネル (ROP) AK-HRP1000/HRP1005GJ、大型液晶とフォーカスアシストなど多彩な機能を搭載した 9 型 LCD カラービューファインダー AK-HVF100GJ と組み合わせて高品質な映像と操作性を実現。カメラと CCU の間は CCU から電源供給時、約 2,000 m の長距離伝送ができ、CCU と ROP の間は専用線の他、LAN ケーブルを介した IP 接続にも対応しています。

■ 特 長

- 1080p 4倍速撮影機能搭載*。
- 2/3 型 3MOS センサーを搭載。F11 (2000 lx) の高感度、S/N 比 60 dB の低ノイズを実現。
- カメラ単体の出力 (2 系統) は、以下のフォーマットをサポート。

【HD】

3G-SDI : 1080/59.94p、50p、59.94i、50i、23.98p over 59.94i、
29.97PsF、25PsF、23.98PsF、720/59.94p、50p

ハイスピード : (3G-SDI × 4) 1080/239.76p、200p

【SD】480/59.94i、576/50i

- MOS センサーからの高速読み出しによるスキュー歪みを低減。
- レンズ周辺部のわずかな色収差を補正する CAC 機能を搭載。
- 黒つぶれ、白飛びを抑える DRS (ダイナミックレンジストレッチャー)。
- デジタルシネマ制作をサポートするシネガンマ機能 (V-REC、F-REC) 搭載。
- デジタルエクステンダー (× 2 倍率) を内蔵。
- ショックレスゲイン、12 軸色補正、スキントーンディティール補正機能。
- フォーカスアシスト機能。
- 映像、データ伝送 (TRUNK) 機能。
- SD メモリーカードを用いた設定データ、ファームウェアバージョンアップ対応。
- IP ストリーミングと IP 制御をサポート。

※ : 1/4 スロー効果を得るためには、別途 1080/239.76p、200p を記録する機材が必要です。
4 倍速 HD/ HD/SD 映像はカメラコントロールユニット (CCU) AK-UCU500/UCU500S から出力。

■ 定 格

【総合】

電源：	DC 12 V (外部電源供給時) AC 240 V、50 Hz/60 Hz (AK-UCU500/AK-UCU500S 接続時)
消費電力：	119 W (外部 12 V 接続時(外部機器への供給含む)最大) 360 W (AK-UCU500/UCU500S 接続時 (外部機器 への供給含む) 最大)
動作周囲温度：	- 10 °C ~ 45 °C (0 °C 以下では予熱が必要)
動作周囲湿度：	85%以下 (相対湿度)
保存温度：	- 20 °C ~ 60 °C
質量：	約 4.4 kg (本体のみ、付属品を除く)
外形寸法 (幅×高さ×奥行)：	151 mm × 267 mm × 371.5 mm (本体のみ、突起部分含まず)

【カメラ部】

撮像素子：	2/3 型、220 万画素、MOS×3
光学フィルター：	CC : Cross、3200 K、4300 K、6300 K、 Diffusio ND : CAP、素通し、1/4、1/16、1/64
レンズマウント：	2/3 型バヨネット式
感度：	2 撮影モード [HIGH SENS] : F11 (59.94 Hz) / F12 (50 Hz) [NORMAL] : F8 (59.94 Hz) / F9 (50 Hz) 2000 lx、3200 K 白反射率 89.9%時
水平解像度：	1000 TV 本以上 (中心)
S/N：	60 dB 以上
水平変調度：	50%以上 (27.5 MHz)
ゲイン切り替え：	[HIGH SENS] : -6、-3、0、3、6、9、12、15、18、 21、24、27、30、33、36 [NORMAL] : -3、0、3、6、9、12、15、18、21、 24、27、30、33、36
シャッタースピード：	[59.94i] / [59.94p] モード： 1/100、1/120、1/125、1/250、 1/500、1/1000、1/1500、1/2000 [29.97p] モード： 1/60、1/100、1/120、1/125、 1/250、1/500、1/1000、1/1500、 1/2000 [23.98p] モード： 1/48、1/60、1/100、1/120、 1/125、1/250、1/500、1/1000、 1/1500、1/2000 [50i] / [50p] モード： 1/60、1/100、1/125、1/250、 1/500、1/1000、1/1500、1/2000 [25p] モード： 1/50、1/60、1/100、1/125、 1/250、1/500、1/1000、1/1500、 1/2000

【ビデオ入出力部】

HD SDI1 端子：	BNC × 1 HD (3G/1.5G) : 0.8 V [p-p]、75 Ω
HD SDI2 端子：	BNC × 1 HD (3G/1.5G) : 0.8 V [p-p]、75 Ω
AUX 端子：	BNC × 1 メニュー切り替えで HD TRUNK 端子 / PROMPTER2 端子として 機能 HD TRUNK : HD (1.5G) PROMPTER2 : VBS 信号 1 V [p-p]、75 Ω
G/L IN/PROMPTER OUT 端子：	BNC × 1 G/L IN : 3 値 SYNC または BB (ブラックバースト) PROMPTER OUT : VBS 信号 1 V [p-p]、75 Ω 単体時 G/L IN、 AK-UCU500/AK-UCU500S 接続時 PROMPTER OUT として機能

【オーディオ入出力部】

MIC 1 端子：	XLR × 1、3 ピン LINE/MIC/+48 V 切り替え式 MIC 時、FRONT/REAR 切り替え式 LINE : 0 dBu、+4 dBu メニュー選択可 MIC : -60 dBu、-40 dBu、-20 dBu メニュー選択可
MIC 2 端子：	XLR × 1、3 ピン LINE/MIC/+48V 切り替え式 LINE : 0 dBu、+4 dBu メニュー選択可 MIC : -60 dBu、-40 dBu、-20 dBu メニュー選択可
MIC 端子 (フロント)：	XLR × 1、3 ピン MIC 1 端子との切り替え式

【インターコム部】

INTERCOM1 端子：	XLR × 1、4 ピン
INTERCOM2 端子：	XLR × 1、4 ピン
EARPHONE 端子：	ステレオミニジャック × 1、3 ピン

■ 定 格

【その他入出力部】

OPT FIBER 端子：

光複合コネクタ × 1

LENS 端子： 12 ピン × 1

VF 端子： 20 ピン × 1

VF 端子 (リア)：

29 ピン × 1

DC IN 端子： XLR × 1、4 ピン、DC 12 V

DC OUT 12V 1A 端子：

4 ピン × 1

RET CTRL 端子：

6 ピン × 1

EXT I/O 端子：20 ピン × 1、DC 12 V、0.5 A

REMOTE 端子：

10 ピン × 1

TRUNK 端子：12 ピン × 1

DC OUT 12 V 2.5 A 端子：

2 ピン × 1

LAN 端子： RJ-45 × 1

USB2.0 端子 (ホスト)：

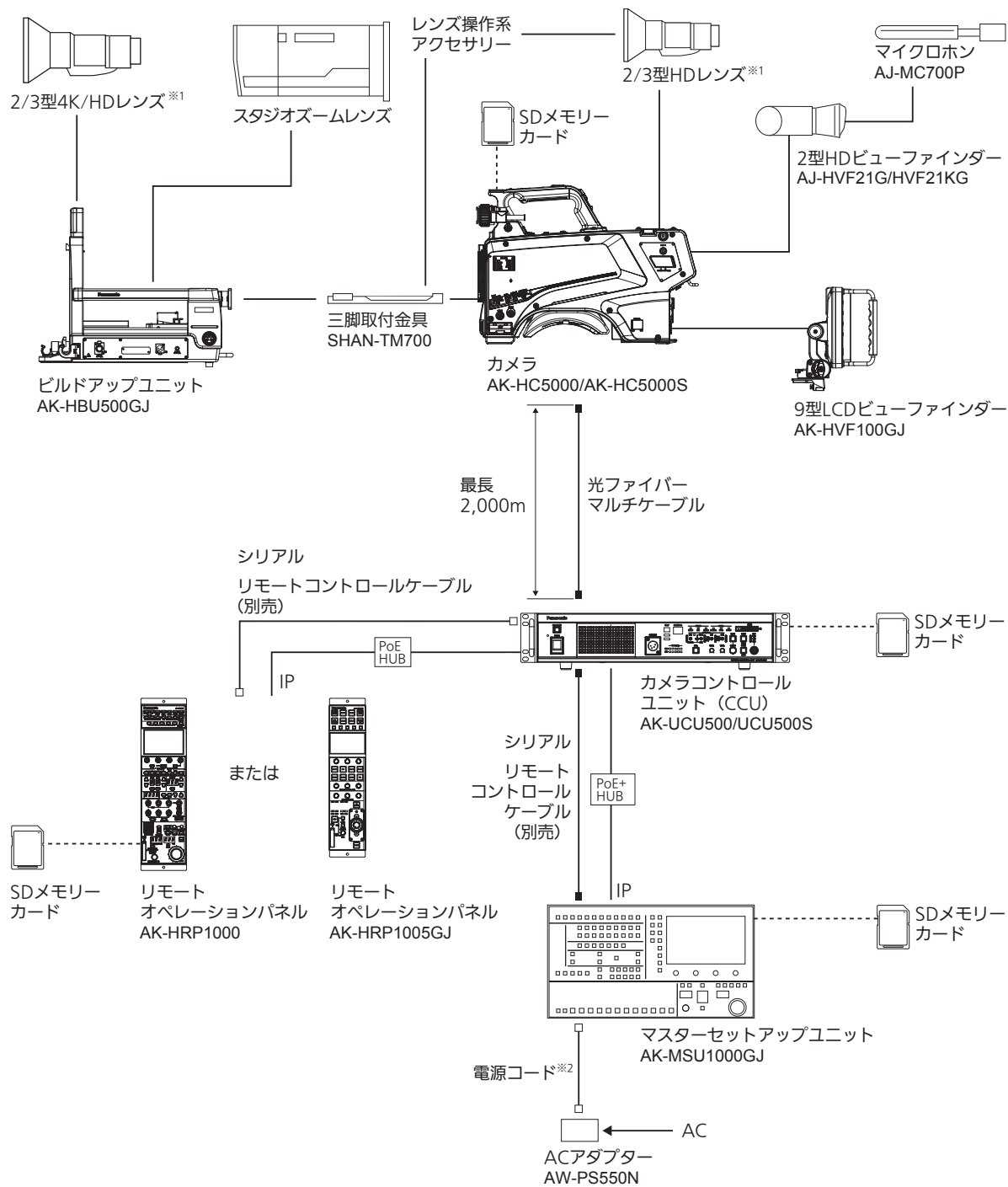
タイプ A コネクタ、DC 5 V、0.5 A

ビルドアップ端子：

20 ピン × 1

※：仕様および外観は予告なしに変更することがあります。

■ システムブロック図



※1：各メーカーが推奨するCAC対応レンズをお勧めします。
 ※2：電源コードはACアダプターに付属。

■ 外形寸法

単位 mm

