

# ハイビジョンカメラ AK-HC80

## ■概要

本機は、2/3インチ130万画素FIT CCDと光学系の倍率色収差の影響を受けにくい高解像度化撮像方式を採用した、カメラヘッドとカメラコントロールユニット (CCU) 分離型のハイビジョンカメラです。また、カメラヘッド部はIC化と高密度実装により小型・軽量化を実現しました。

## ■特長

### ●高解像度を実現

高解像度化に適したデュアルグリーン方式の採用により水平解像度1000TV本の高解像度を実現しました。また、デュアルグリーン方式のため光学系の倍率色収差の影響を受けにくく、画面の周辺部まで高解像度を確保し、NTSCレンズの使用もできます。

### ●小型軽量カメラヘッド

回路のIC化、高密度実装によりカメラヘッドとCCUを分離し、小型・軽量のカメラヘッドを実現しました。カメラヘッドとCCUの間は、専用ケーブルで最大30mまで延長できます。

### ●忠実な色再現

最適設計されたプリズム、B/R分離用光学フィルタ及び色分離回路によりGBR三板方式と同等の色再現性を実現しました。

### ●機能

CCUにてM-PED, B/R PED, B/R GAIN, IRISなどのアナログ制御及びCAM/BAR切換、シャッターON/OFF切換、シャッタースピード切換、色温度切換、ゲイン切換などの基本的操作ができます。また、ワンタッチ色温度切換、垂直高解像度モード、連続可変シャッタースピード、G, B, R 信号出力などの機能を搭載しています。

### ●リモコンの充実

リモートコントロールボックス (RCB), リモートオペレーションパネル (ROP) の接続ができ、カメラ・レンズのリモートコントロールができます。

## ■定格

撮像素子 : 2/3インチ130万画素FIT-CCD  
方式 : デュアルグリーン撮像方式  
分解光学系 : F1.4プリズム  
レンズマウント : 2/3インチバヨネットマウント  
ビデオ出力 : G, B, R および Y, P<sub>B</sub>, P<sub>R</sub> (各1系統)  
(BTA S-001規格のハイビジョン映像信号)  
同期信号出力 : ±0.3Vp-p 75Ω1系統 (BNCコネクタ)  
外部同期信号入力 : ±0.3Vp-p 75Ω1系統 (BNCコネクタ)  
感 度 : 2000 lx F5.0  
水平解像度 : 1000TV本  
S / N : 約50dB  
電子シャッター : 1/100, 1/125, 1/250, 1/500, 1/1000, 1/2000  
電源、消費電力 : AC100VまたはDC12V 約42W  
使用温度範囲 : 0℃～40℃  
スイッチ機能 : 前面パネル : 電源ON/OFF, DC/AC切換、出力切換(BAR/CAM/TEST), 色温度切換(3200K, 5600K), ゲイン切換(0dB, MID, HIGH), アイリス切換(AUTO/MANU), オートホワイト/オートブラックスセット、ホワイトバランス選択、シャッターON/OFF, シャッタースピード切換、垂直解像度切換 (OFF/MODE1/MODE2)  
後面パネル : ケーブル長切換(3m/30m), オートホワイトモード切換 (NORM/RED)  
コントロール機能 : マスターペダスタル、Rペダスタル、Bペダスタル、Rゲイン、Bゲイン、水平位相、アイリスレベル

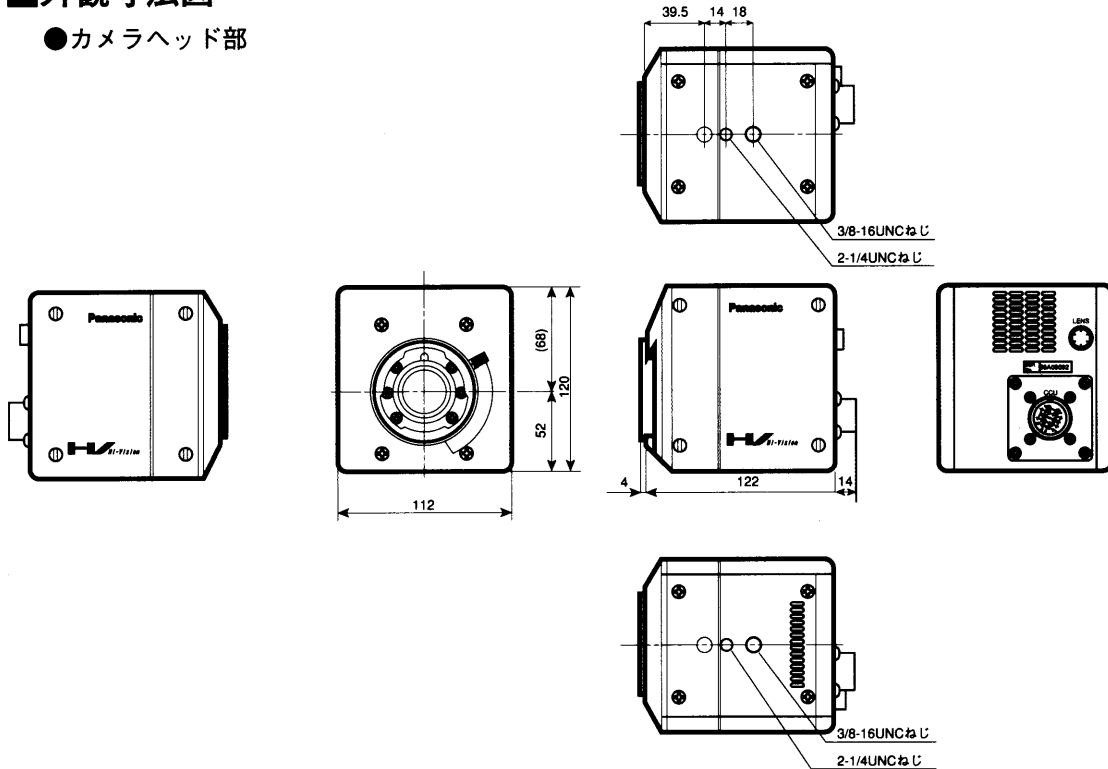
寸 法 : カメラヘッド : 112 (幅) × 120 (高さ) × 140 (奥行)  
C C U : 420 (幅) × 95.5 (高さ) × 305 (奥行)  
質量 (重量) : カメラヘッド : 約1.4Kg (レンズ除く)  
C C U : 約6.1Kg  
仕 上 げ : カメラヘッド : AVアイボリーレザートーン塗装 (マンセル7.9Y6.8/0.8近似色)  
Hi-Visionグレーレザートーン塗装 (マンセル10B3/1近似色)  
C C U : パネル : AVアイボリー色塗 7.9Y6.8/0.8近似色)  
カバー : S-VHSグレーレザートーン塗装 (マンセル7.5Y5/1)

## ■付属品

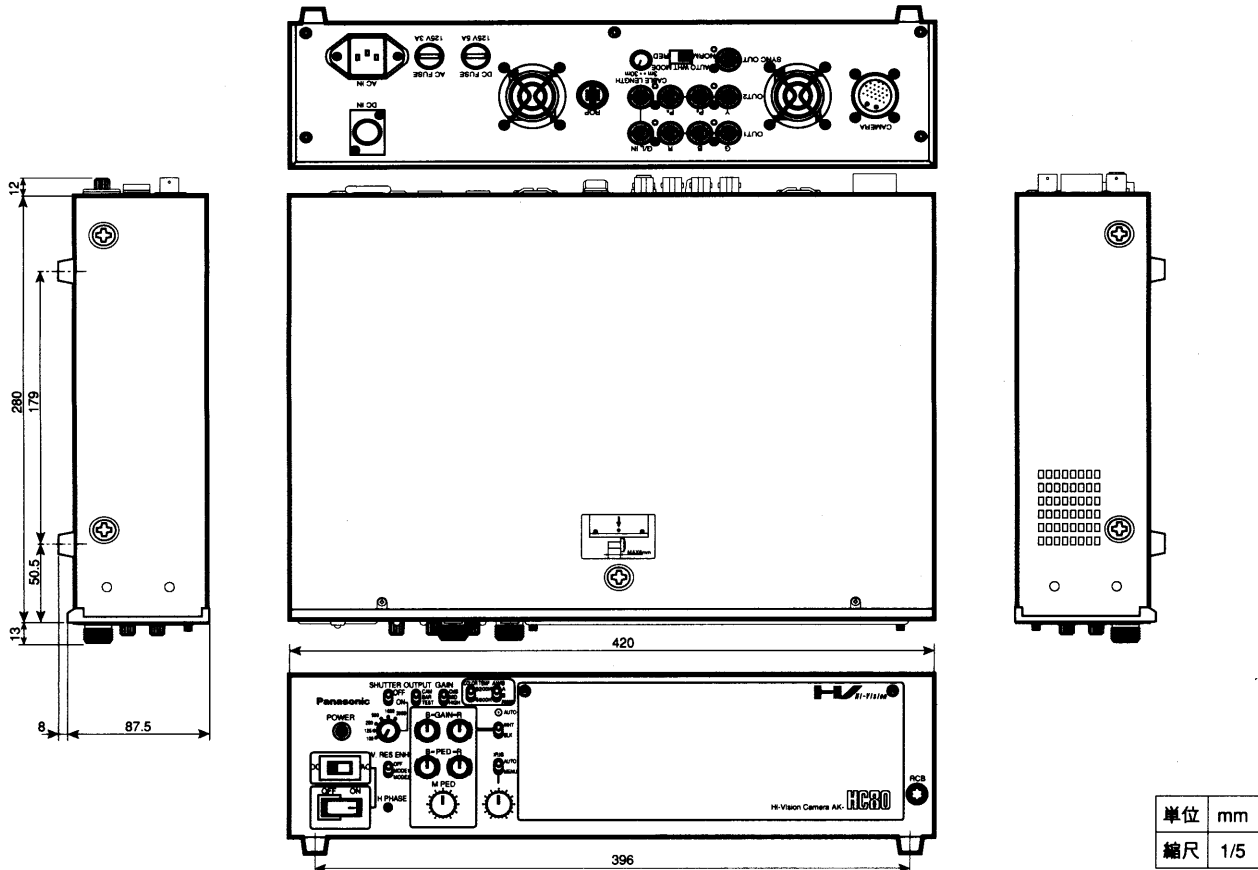
電源コード.....	1	ヒューズ 125V 3A.....	1
延長基板.....	2	ヒューズ 125V 5A.....	1
基板取り外し金具.....	2	取扱説明書.....	1
ラックマウント金具.....	2	保証書.....	1
取付ねじ.....	4		

## ■外觀寸法図

### ●カメラヘッド部



### ●カメラコントロールユニット (CCU) 部



単位	mm
縮尺	1/5