

ダウンコンバータボード AK-HDC1500G

■ 概要

ダウンコンバータボードは、マルチパーパスカメラAK-HC1500Gのスロットに取り付けて使用します。カメラ映像をNTSC/PALに対応したD1信号とVBSアナログ信号に変換して出力します。
[AK-HC1500Gの映像フォーマットが720/59.94p、1080/59.94i、1080/29.97psFのときはNTSC信号、720/50p、1080/50i、1080/25psFのときはPAL信号が出力されます。]
AK-HC1500GのHD SDI出力コネクタと同時出力が可能です。

■ 定格

電源電圧 : DC 12 V (カメラ本体部から供給)
消費電力 : 約 3 W

出力 : SD SDI出力コネクタ BNC 1系統 (SMPTE 259M規格に準拠)
SDアナログ出力コネクタ BNC 1系統 (VBS)

S/N : 58 dB (D1)
57 dB (VBS)

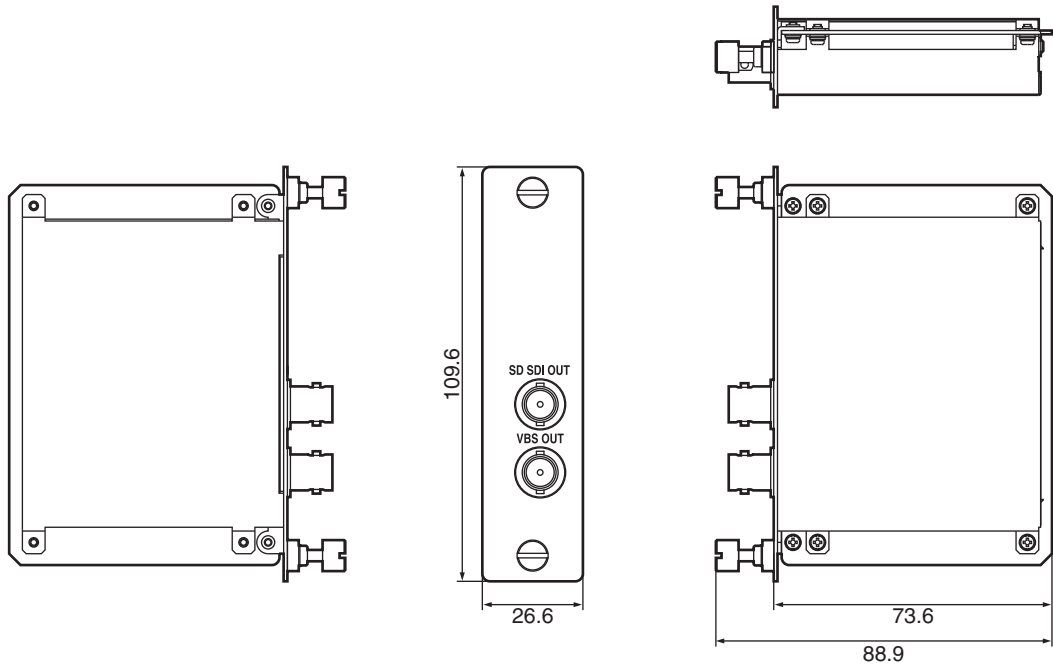
動作温度範囲 : 0 °C ~ +40 °C

保存温度範囲 : -20 °C ~ +60 °C

外形寸法 (幅×高さ×奥行) : 26.6×109.6×88.9 mm

質量 (重量) : 約 0.15 kg

■ 外觀寸法図



単位	mm
縮尺	1/2