

# HDTVカメラ用20倍ズームレンズ

## AK-LZ20M85G

### 仕様書

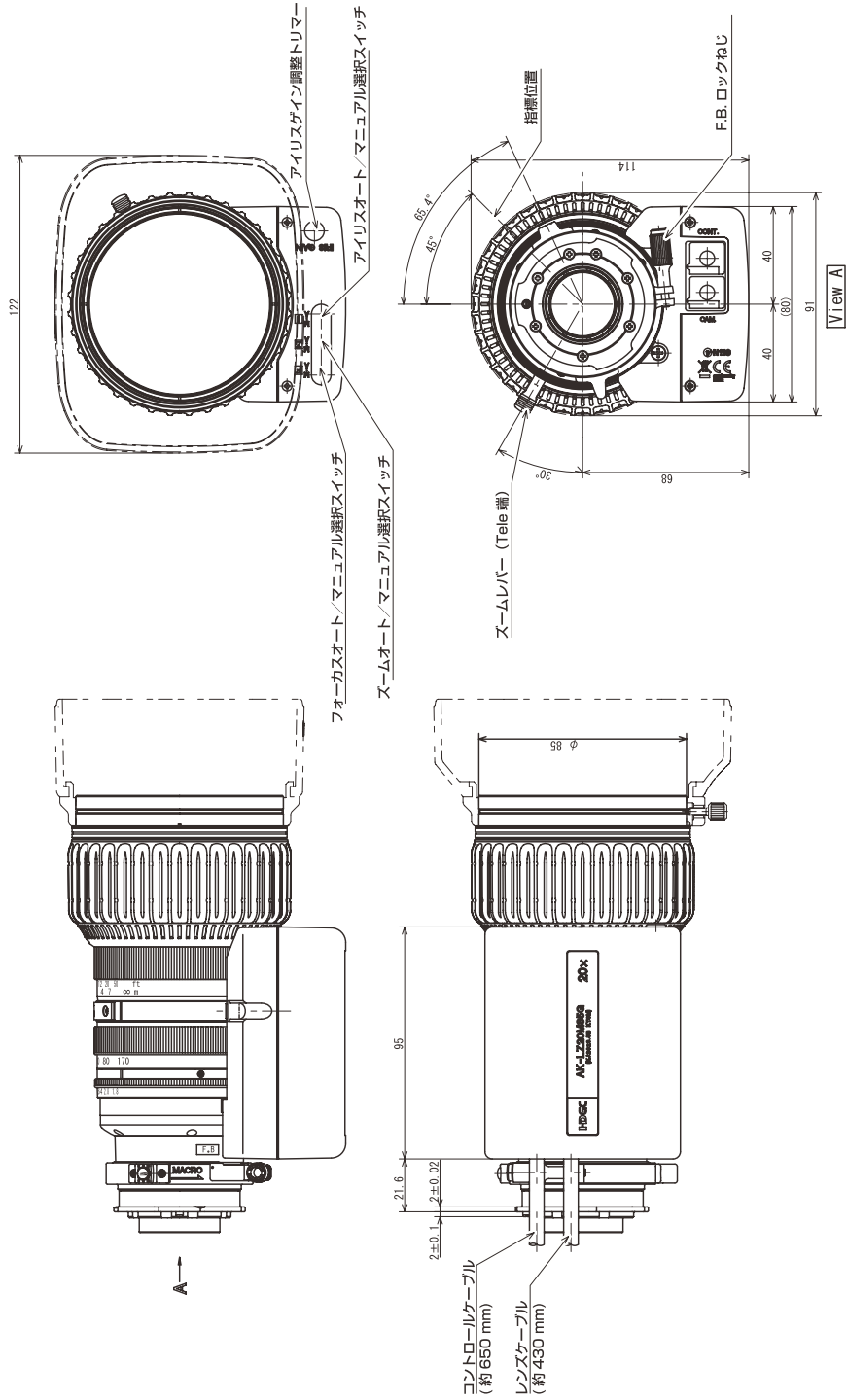
#### ■ 概要

本機は、2/3型 HDTVカメラ用の20倍ズームレンズです。

#### ■ 定格

適用カメラ	: 2/3型 HDTVカメラ
焦点距離	: 8.5~170 mm
ズーム比	: 20倍
最大口径比	: F1.8 (8.5~113.3 mm) ~ F2.7 (170 mm)
絞り範囲	: F1.8~F16, CLOSE
画面寸法	: $\phi$ 11 mm (9.6×5.4 mm)
フランジバック	: 48.0 mm $\pm$ 0.3 mm以上 調整可能
至近距離	: 0.9 m (マク口時: 前玉より10 mm)
至近時被写体範囲	: WIDE : 925×520 mm TELE : 48×27 mm
画角	: 広角端 : 58.9° × 35.2° 望遠端 : 3.2° × 1.8°
フィルター (前枠) ネジ径	: M82×0.75 mm
アイリス操作	: サーボ又はマニュアル
ズーム操作	: サーボ又はマニュアル
フォーカス操作	: サーボ又はマニュアル
電源電圧	: +12 V DC
消費電流	: 435 mA 最大
作動時間	: アイリス 約1.5s (全範囲) ズーム 約2.5s (全範囲) フォーカス 約3.0s (全範囲)
マウント	: 2/3型バヨネットマウント
カメラコネクター	: HR10A-10P-12P (74), HIROSE
ズームコントロールコネクター	: HR10A-10P-12S (74), HIROSE
寸法	: 約 91(幅)×114(高さ)×170(奥行) mm (フードなし)
質量	: 約 1.41 kg (フードなし)
動作温度範囲	: -10 °C~+45 °C
製造元	: キヤノン株式会社

# ■ 外観寸法図



単位	mm
縮尺	1/3