

XTV用16形サブモニター

AM-165

仕 様 書

昭和60年4月(改訂)

松下通信工業AVシステム事業部

1. 概要

本装置は、走査線数を 625本/60Hz、625本/50Hz、525本/60Hzの各方式に変更して使用することが出来るX線装置用のテレビジョン モニターです。

2. 構成

本装置は次のものにより構成されています。

- | | | |
|-----------------|--------------|---|
| (1) X線用TVモニター本体 | | 1 |
| (2) 電源コード | 3m | 1 |
| (3) 同軸ケーブル | 20m BNC 接栓 付 | 1 |
| (4) ヒューズ | 2A | 3 |
| (5) ヒューズ | 1A | 3 |

3. 定格

- | | | | |
|-----------------|------------------------------|-----------|-----|
| (1) 入力信号 | 映像複合信号入力 | | 1系統 |
| (2) 入力信号レベル | 映像複合信号 | 1.0 V p-p | |
| | 及び極性 | 映像信号 | 正極性 |
| | | 同期信号 | 負極性 |
| (3) 入力インピーダンス | 高インピーダンスブリッジ接続、及び75Ωスイッチ切り替え | | |
| (4) 定格出力信号レベル | | 30 V p-p | |
| (5) 走査線数及び走査周波数 | | | |

	AM-165B	AM-165G	AM-165A
走査線数	625本	625本	525本
垂直周波数	60 Hz	50 Hz	60 Hz
水平周波数	18.75kHz [±]	15.625kHz	15.75kHz
インターレース	2 : 1	2 ; 1	2 ; 1

- (6) 使用 C R T E 2 2 6 0
- (7) 表示画面 有効寸法 ϕ 230 mm 縦横比 1 : 1
- (8) 電源入力 単相交流 50 / 60 Hz 100 V
- (9) 消費電力 約 110 VA
- (10) 環境条件 温度 0 °C ~ 40 °C
 湿度 20% ~ 90%
- (11) 使 用 連 続
- (12) 外形寸法 外形図による。
- (13) 重 量 18.5 kg

4. 性能

4-1 映像増幅部

- (1) 最大利得 37 dB以上(コントラスト最大)
- (2) 利得調整 最大利得から10 dB以上絞れること。
- (3) 周波数特性 (定格入力、定格出力にて100 KHz を基準として)
 60 Hz ~ 8 MHz ± 3 dB
 8 MHz以上下降特性
- (4) 矩形波特性 (定格入力、定格出力にて)
 立上がり時間30ns 60Hz, 150kHz, 250kHzの入力矩形波信号
 に対して下表の通り。

	60 Hz	150 KHz	250 KHz
立上り時間		0.07 μ s 以下	
オーバーシュート		15%以下	
サ グ	5%以下		
ストリーキング	±5% 以下		
スメアー	5% 以下		

(但しストリーキング、スメアーは、テストパターン信号
 を入力した時、視覚上気にならなければよい)

- (5) 直線性 (定格入力、定格出力のとき)
 疑似入力信号に対して $\pm 5\%$ 以下
- (6) 雑音 (無信号で75 Ω 終端、コントラスト最大のとき、
 50 V p-p に対して)
 ランダム雑音 - 50 dB以下
 同期性雑音(表示画面内のみ) - 50 dB以下
 ハム雑音 - 55 dB以下
- (7) クランプ 定格出力で入力信号としてウインド信号を加え、映像信号
 を0~1 V p-p 急変させたとき、クランプレベルの変動
 は定格出力レベルの5%以下。

4-2 偏向回路

- (1) 偏向歪 (水平、垂直共)
 ラスター歪 2%以下
 間隔変化率 6%以下
- (2) インターレース 6 : 4 以内
- (3) 帰線時間 水平 16%以内
 垂直 6%以内
- (4) ハム動揺 0.2 mm 以内
- (5) 画面サイズ 画枠(ϕ 230 mm)に対して ± 10 mm 以上調整できること。
- (6) 画面位置 上下、左右ともに ± 10 mm 以上調整できること。
- (7) 同期安定度 入力レベルがVS 0.25 V p-p~1.5 V p-pの範囲
 内において安定に動作する。

4-3 高圧回路

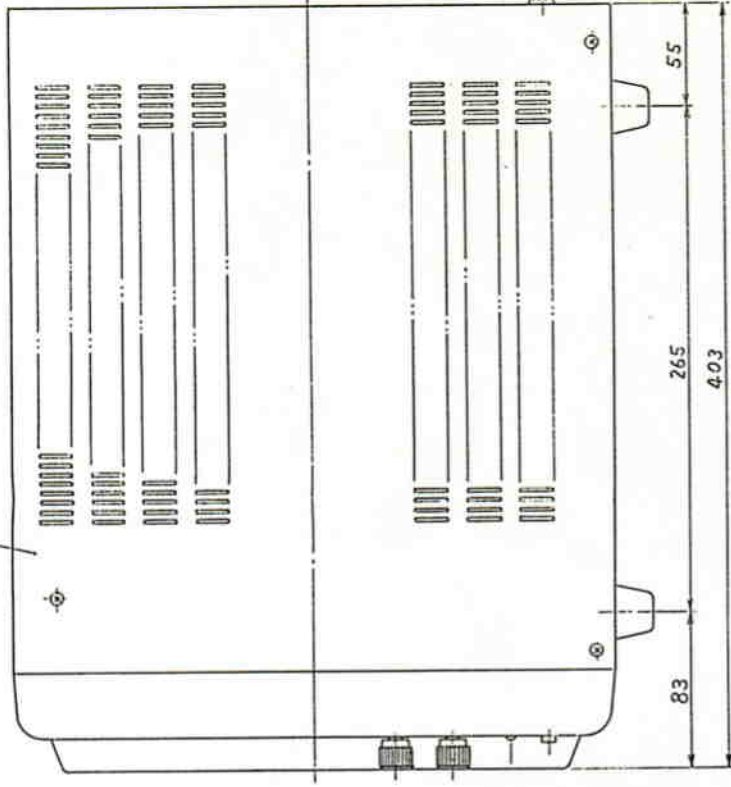
- (1) 高圧出力電圧 $I_P = 100 \mu A$ のとき14 KV以上
- (2) 高圧変動率 I_P が100 μA $\pm 50 \mu A$ において2%以内
- (3) 高圧耐圧 DC 15 KVを3分間印加した場合、コロナ放電又は
 リークをおこしてはならない。
- (4) 輝度 定格入力白信号に対して、40フートランベルト以上

4-4 安定度及び安全性

- | | |
|------------|--|
| (1) 電源電圧変動 | AC 100V ± 10%の範囲で上記性能を満足する。 |
| (2) 漏洩電流 | 0.3 mA以下(薬事法による測定) |
| (3) 接触抵抗 | アース接地端子と、きょう体間; 0.1 Ω 以下
(薬事法による測定) |
| (4) 絶縁抵抗 | 電源入力端子と、きょう体間を500Vメガーで測定し
50MΩ以上 |
| (5) 環境条件 | 温度 0C ~ 40C(使用範囲)
-10Cにて異常なく動作すること。
湿度 20% ~ 90%で異常無く動作すること。 |

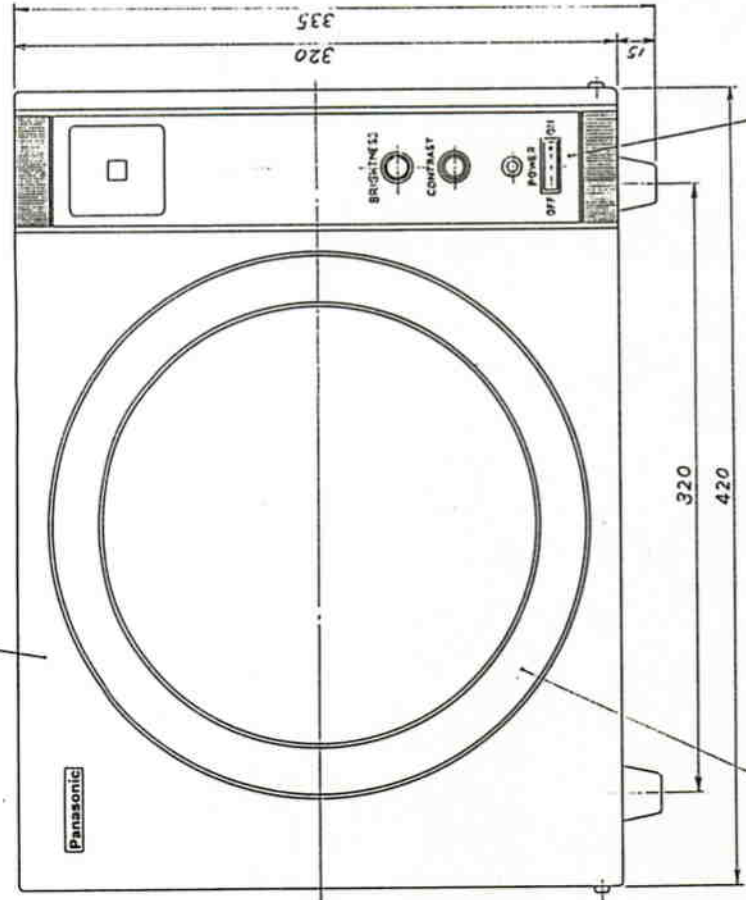
パナソニック電業株式会社

前面枠：パナソニック製
 部品社 部品社 UNC-A2



右側面図

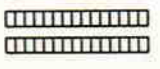
重量：約 18.5kg



正面図

前面枠：パナソニック製
 パナソニック電業株式会社

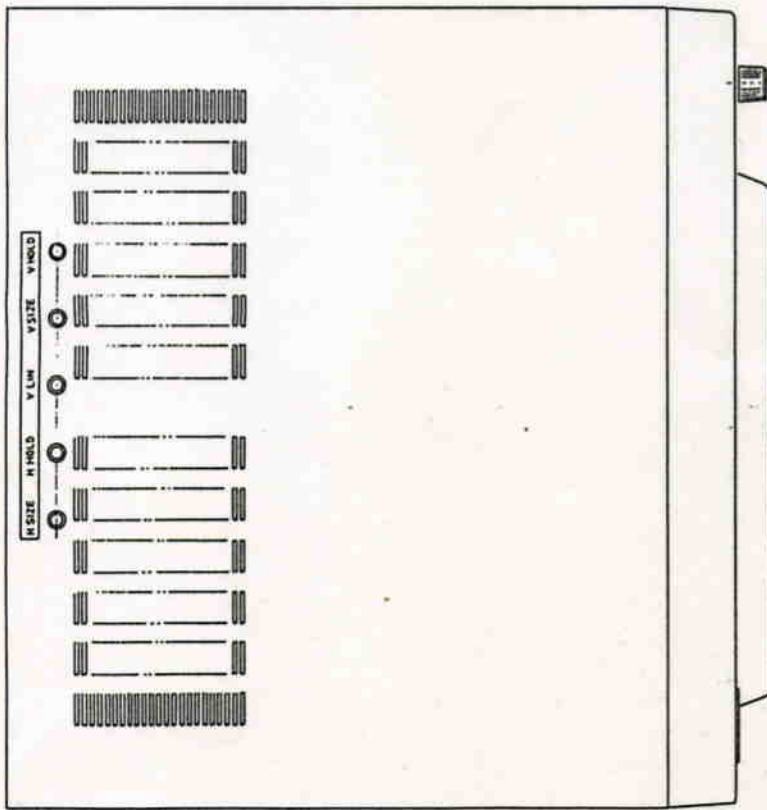
化粧板：銀色メタリック



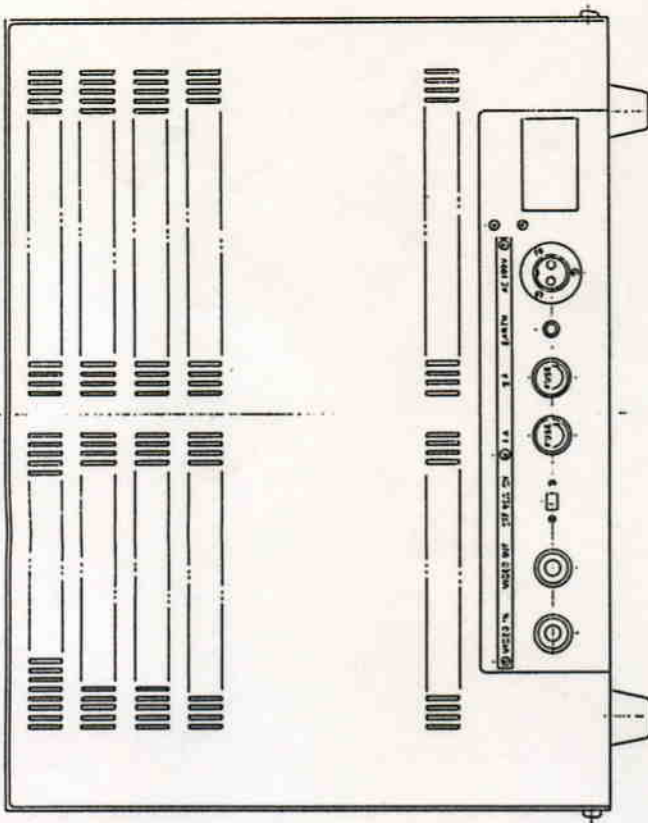
品名	洗濯機	型番	AM-165A
製造元	パナソニック電業株式会社	製造国	日本
寸法	幅 403mm 高さ 830mm 奥行 483mm	重量	約 18.5kg
消費電力	約 1.2kW	洗濯容量	約 3.2kg
保証期間	1年	保証内容	本体・洗濯機
販売店	パナソニック電業株式会社	販売地域	全国

品名	洗濯機
型番	AM-165A
製造元	パナソニック電業株式会社
製造国	日本
寸法	幅 403mm 高さ 830mm 奥行 483mm
重量	約 18.5kg
消費電力	約 1.2kW
洗濯容量	約 3.2kg
保証期間	1年
保証内容	本体・洗濯機
販売店	パナソニック電業株式会社
販売地域	全国

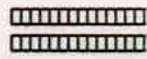
1 2 3 4 5 6 7 8
 名称 国産又は国産品 国産又は国産品 国産又は国産品 国産又は国産品 国産又は国産品 国産又は国産品 国産又は国産品 国産又は国産品
 材料 寸法 寸法 寸法 寸法 寸法 寸法 寸法 寸法
 仕様 寸法 寸法 寸法 寸法 寸法 寸法 寸法 寸法



上面図



背面図



▲			
▲			
▲			

国産品 国産品 国産品 国産品

国産品	国産品	国産品	国産品	国産品	国産品	国産品	国産品	国産品	国産品	国産品
国産品	国産品	国産品	国産品	国産品	国産品	国産品	国産品	国産品	国産品	国産品
国産品	国産品	国産品	国産品	国産品	国産品	国産品	国産品	国産品	国産品	国産品
国産品	国産品	国産品	国産品	国産品	国産品	国産品	国産品	国産品	国産品	国産品
国産品	国産品	国産品	国産品	国産品	国産品	国産品	国産品	国産品	国産品	国産品
国産品	国産品	国産品	国産品	国産品	国産品	国産品	国産品	国産品	国産品	国産品

国産品 AM-165A

国産品 V11A1315A2