

マルチコアカメラアダプタ **AQ-CA50**

仕 様 書

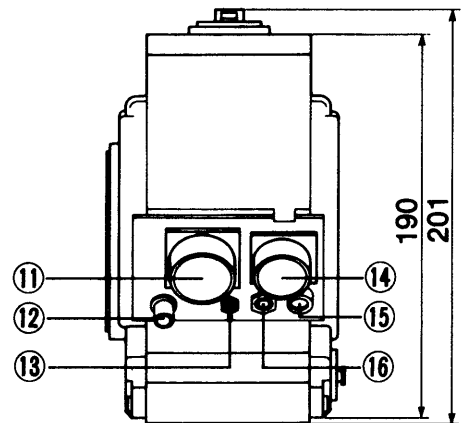
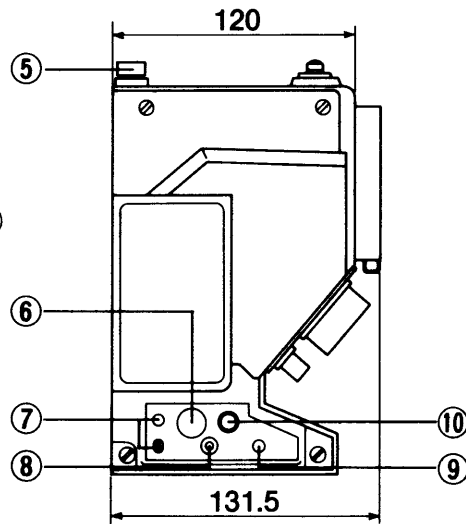
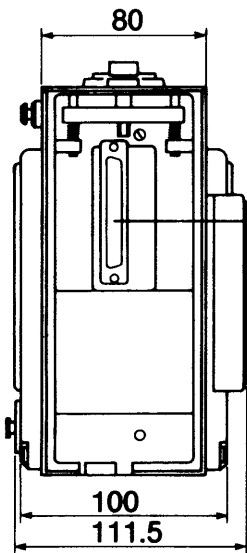
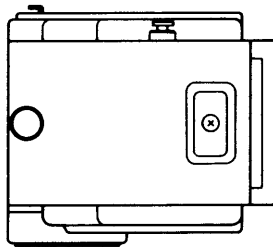
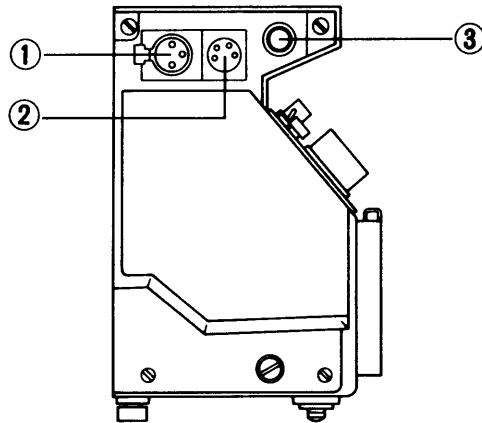
■ 特長

- RCU (リモートコントロールユニット) AQ-RC50 とマルチコアケーブルで接続し、遠隔操作を行う EFP、スタジオ仕様のカメラアダプタ。
- VTR 端子 (26P)、マイク入力 (XLR) 装備。
- 電源は、MII VTR と共用バッテリーパック AU-BP220 の他、外部 DC 入力 (XLR 4 ピン) 装備。

■ 定格

- 電 源 : DC 12V (10.5~17)
(リモートコントロールユニット接続時 AQ-RC50 より供給)
- 許容周囲温度 : -20°C~40°C
- 許容相対湿度 : 35%~80%
- 外形寸法 : 80 (幅)×190 (高さ)×131.5 (奥行)mm
- 重 量 : 1.3kg

■ 外形寸法図



単位	mm
縮尺	$\frac{1}{5}$

No.	名 称	No.	名 称	No.	名 称
①	MIC 入力端子	⑦	POWER スイッチ/ランプ	⑬	MIC ON/OFF スイッチ
②	EXT DC 入力端子	⑧	PHONO 端子	⑭	VTR 入出力端子
③	EXT OUT 出力端子	⑨	ブレーカ	⑮	INTERCOM 音量調整ツマミ
④	カメラ/VTR インターフェース端子	⑩	PGM LEVEL 調整ツマミ	⑯	INTERCOM 入力端子
⑤	固定ネジ	⑪	RCU 入出力端子		
⑥	CALL ボタン	⑫	RET VIDEO 出力端子		

※ 本機の定規および外観は性能向上その他により変更することがあります。