

クロマキー発生器 AS-2000

■ 機器概要

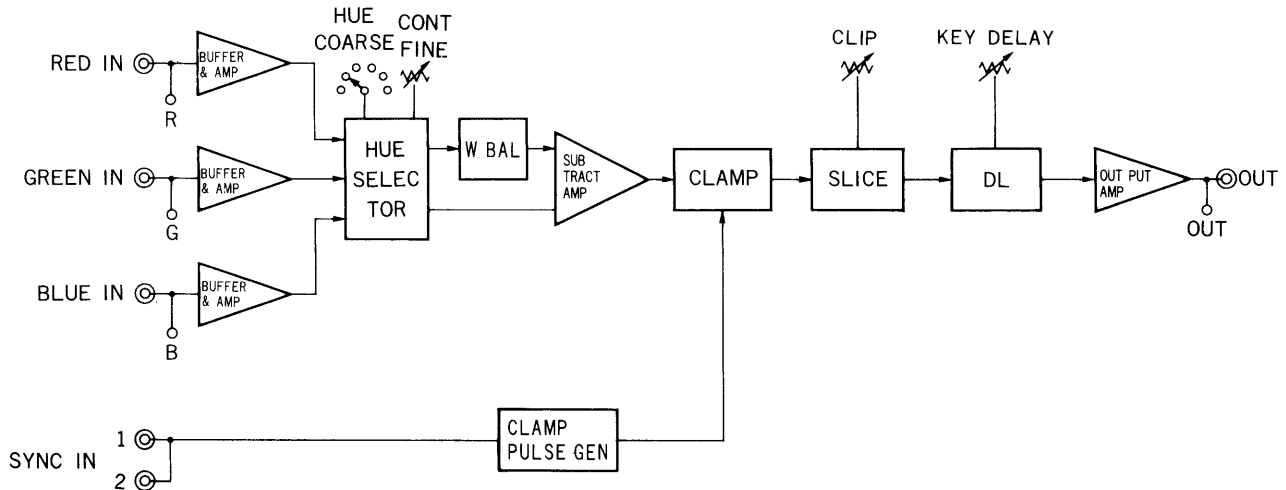
AS-2000クロマキー発生器は、AS-6000のような外部Key信号によりKeying出来る映像特殊効果発生器と共に使用することにより特殊効果を一層高めるものです。

Hue selectorは前面パネルにあるロータリースイッチ及び可変抵抗により、自由に選択でき、かつ遅延量も前面パネルの可変抵抗により、調整が可能です。

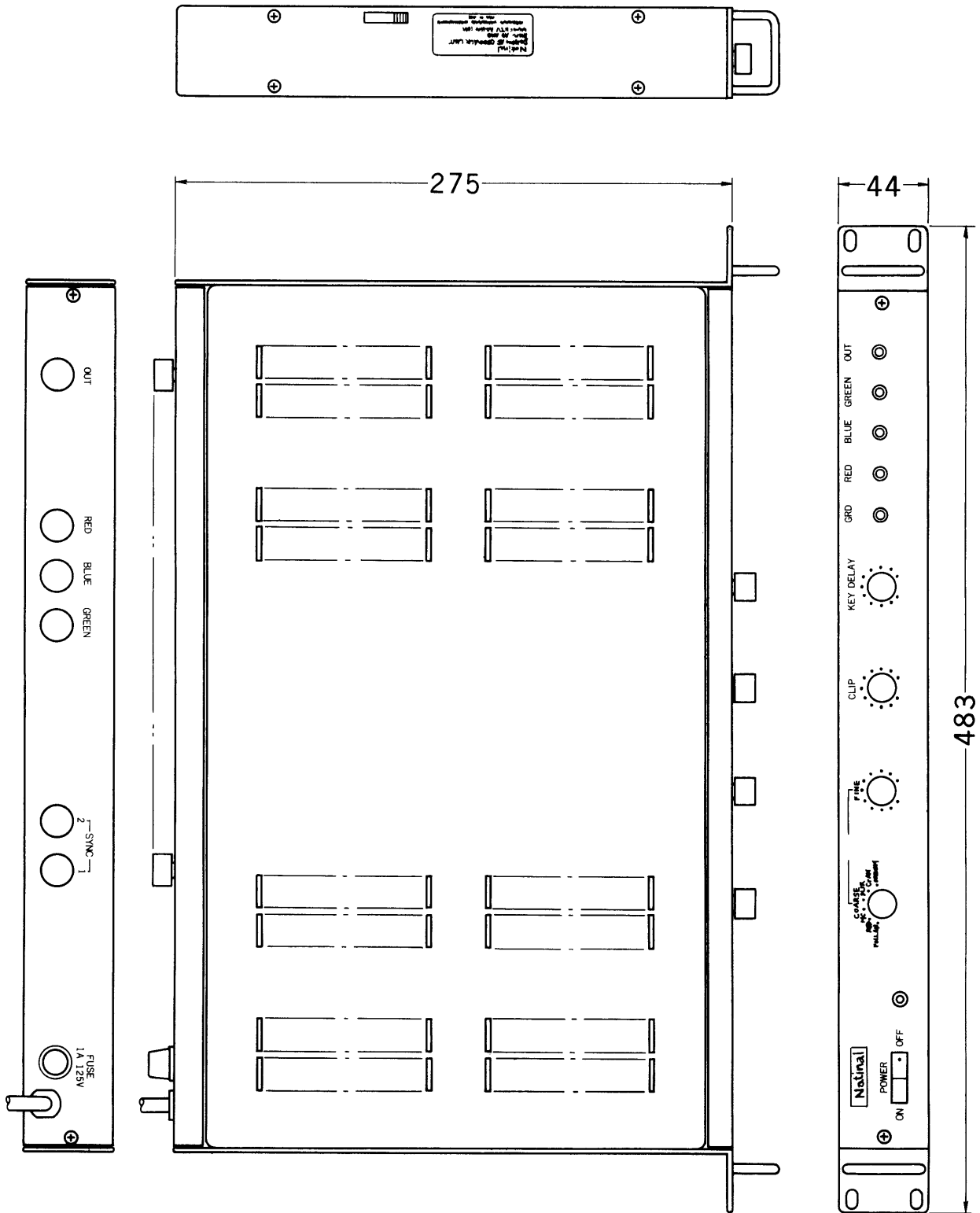
■ 機器定格

入力信号	RGB信号 0.7V _{P-P} Non-composite	Hue 選択	30°ステップにより選択後ボリュームにより微調整する。
入力反射減衰量	8 MHzまで32dB以上	Delay 調整	0.55±0.1μsec
入力インピーダンス	75Ω	電源電圧	AC 100V, 50Hz又は60Hz
出力レベル	0.7V _{P-P} Non-composite	周囲環境	0°~+40°C
出力利得調整	+ 4 dB - 2 dB	寸法	483(W)×275 (D)× 44 (H)mm
出力反射減衰量	4 MHzまで32dB以上	重量	約 5 Kg

■ ブロックダイアグラム



■ 外觀寸法図



単位	mm
縮尺	1/5