

センターコントロールAT-7000シリーズ

■概要

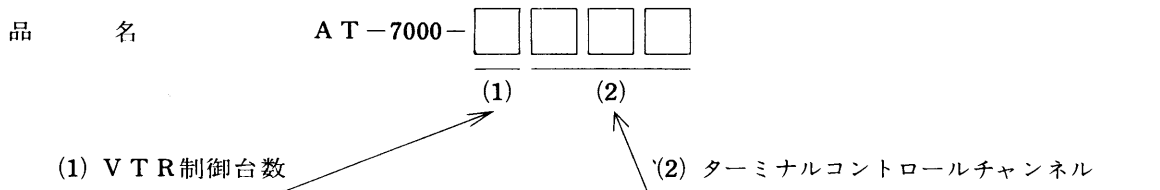
本装置はパナキャンパスシステムにおいてセンターに設置し、端末からの制御信号を受けてセンターに設置された最大3台のVTRを同時にコントロールしたり、映像、音声の入出力切替えを行なう装置です。また、インターホンにより、端末と個別に同時通話連絡をすることができます。

■特長

- 各部はユニット化されているので、ユニット構成を変えるだけで任意のシステム構成（VTR台数、端末台数）を組むことができます。
- 本装置は端末のターミナルコントロールからの制御信号を受け、下記のコントロールが行えます。
 - 最大3台のVTRのうち1台を選択し、制御、録画再生等を行なうことができます。
 - 最大3チャンネルの映像音声入出力を切替えることができます。（スイッチャー機能）
 - 端末のターミナルコントロールからの制御信号を受けVTRに対し、10モードのコントロールをすると同時に端末に対し、動作状態（使用モード、BUSY表示等）を知らせることができます。
 - ・早送り ・再生 ・巻戻し ・録画 ・一時停止 ・スロー
 - ・倍速 ・アフレコ ・コマ送り ・停止
 - 端末のターミナルコントロールからの制御信号を受け、要求された任意の番地をサーチコントロールすると同時に現在番地を端末装置に表示します。
 - 端末から同時にコントロールできるのは最大（3チャンネル）までですが端末数が3台以上接続されていても送信制御方式をとっているため、回線が空きしだい他の端末と交信することができます。
 - 本装置の表面パネルのボタン操作により、個別端末と同時通話連絡ができます。
 - データ送信部にはスケルチ回路を内蔵しており、無信号時の誤動作を防止しています。

■機種

VTR台数およびターミナルコントロール数に応じて下記の組合せになります。



| 記入数字 | VTR台数 |
|------|-------|
| 1 | 1台 |
| 2 | 2台 |
| 3 | 3台 |

| 記入文字 | 端末チャンネル |
|------|---------|
| A | A CH |
| B | B CH |
| C | C CH |

使用チャンネルを記入

■付 属 品

| | |
|---------------|------|
| ヒューズ (1 A) | 1 個 |
| コネクタ | |
| M-P | 12 個 |
| FP-3N | 3 個 |
| PJ-3290 | 12 個 |
| CN7017 | 3 個 |
| (ケーブルは含まない) | |

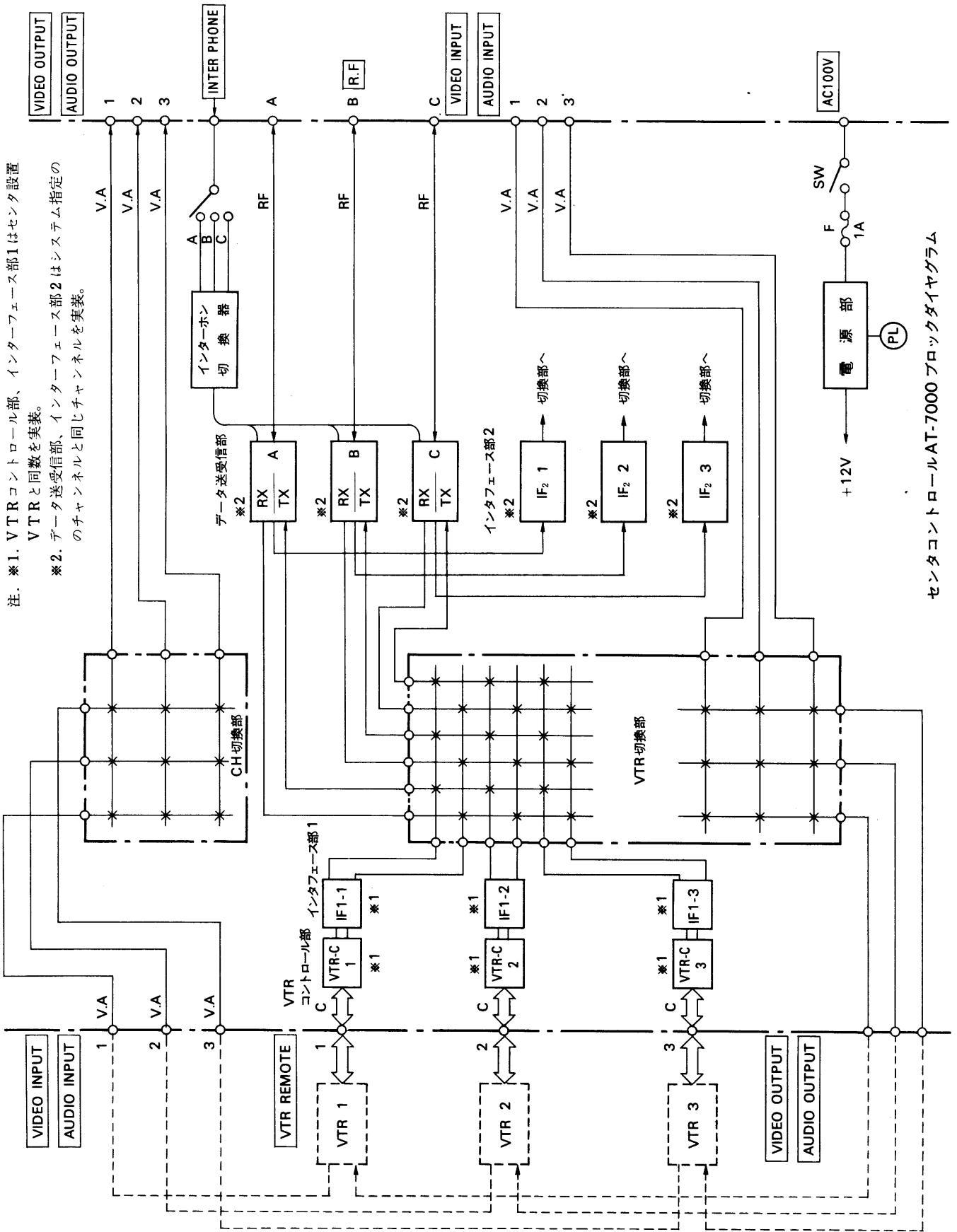
■定 格

| 項 目 | 定 格 | 備 考 | | | | | | | | |
|------------|--|-------|-------|---|----------|---|----------|---|----------|--------------------------------|
| 入 力 信 号 | (1) 高周波信号 <table border="1"> <thead> <tr> <th>チャンネル</th> <th>周 波 数</th> </tr> </thead> <tbody> <tr> <td>A</td> <td>30.94MHz</td> </tr> <tr> <td>B</td> <td>29.81MHz</td> </tr> <tr> <td>C</td> <td>28.12MHz</td> </tr> </tbody> </table> (2) 映像信号, 音声信号 (3 端子 × 2 組) (3) VTR REMOTE (3 端子) | チャンネル | 周 波 数 | A | 30.94MHz | B | 29.81MHz | C | 28.12MHz | 端末の指定チャンネル と対応 入力切換え |
| チャンネル | 周 波 数 | | | | | | | | | |
| A | 30.94MHz | | | | | | | | | |
| B | 29.81MHz | | | | | | | | | |
| C | 28.12MHz | | | | | | | | | |
| 出 力 信 号 | (1) 高周波信号 <table border="1"> <thead> <tr> <th>チャンネル</th> <th>周 波 数</th> </tr> </thead> <tbody> <tr> <td>A</td> <td>132.0MHz</td> </tr> <tr> <td>B</td> <td>129.6MHz</td> </tr> <tr> <td>C</td> <td>128.4MHz</td> </tr> </tbody> </table> (2) 映像信号, 音声信号 (3 端子 × 2 組) (3) VTR REMOTE (3 端子) | チャンネル | 周 波 数 | A | 132.0MHz | B | 129.6MHz | C | 128.4MHz | 入力信号のチャンネル と対応 出力切換え |
| チャンネル | 周 波 数 | | | | | | | | | |
| A | 132.0MHz | | | | | | | | | |
| B | 129.6MHz | | | | | | | | | |
| C | 128.4MHz | | | | | | | | | |
| 入出力インピーダンス | (1) 高 周 波 : 75Ω (不平衡) (2) 映 像 : 75Ω (") (3) 音 声 : 600Ω (") | | | | | | | | | |
| 入 力 レ ベ ル | (1) 高 周 波 : 50 dB / μV ± 10dB (2) 映 像 : 1 V _{P-P} (3) 音 声 : 0 dBm | | | | | | | | | |
| 出 力 レ ベ ル | (1) 高 周 波 : 110 dB / μV (2) 映 像 : 1 V _{P-P} (3) 音 声 : 0 dBm | | | | | | | | | |
| 変 調 方 式 | 制御信号 PWM/FM(20kHzキャリア)/FM インタホーン信号 (5kHz以下)/FM | | | | | | | | | |
| 電 源 | AC 100V ± 10%, 50/60Hz 単相 | | | | | | | | | |
| 寸 法 | 425W × 266H × 300D (mm) | | | | | | | | | |
| 重 量 | 10kg 以下 | | | | | | | | | |
| 使 用 環 境 | 温 度 : 0°C ~ +40°C 湿 度 : 35% ~ 80% | | | | | | | | | |
| 使 用 | 連 続 | | | | | | | | | |

■ブロックダイアグラム

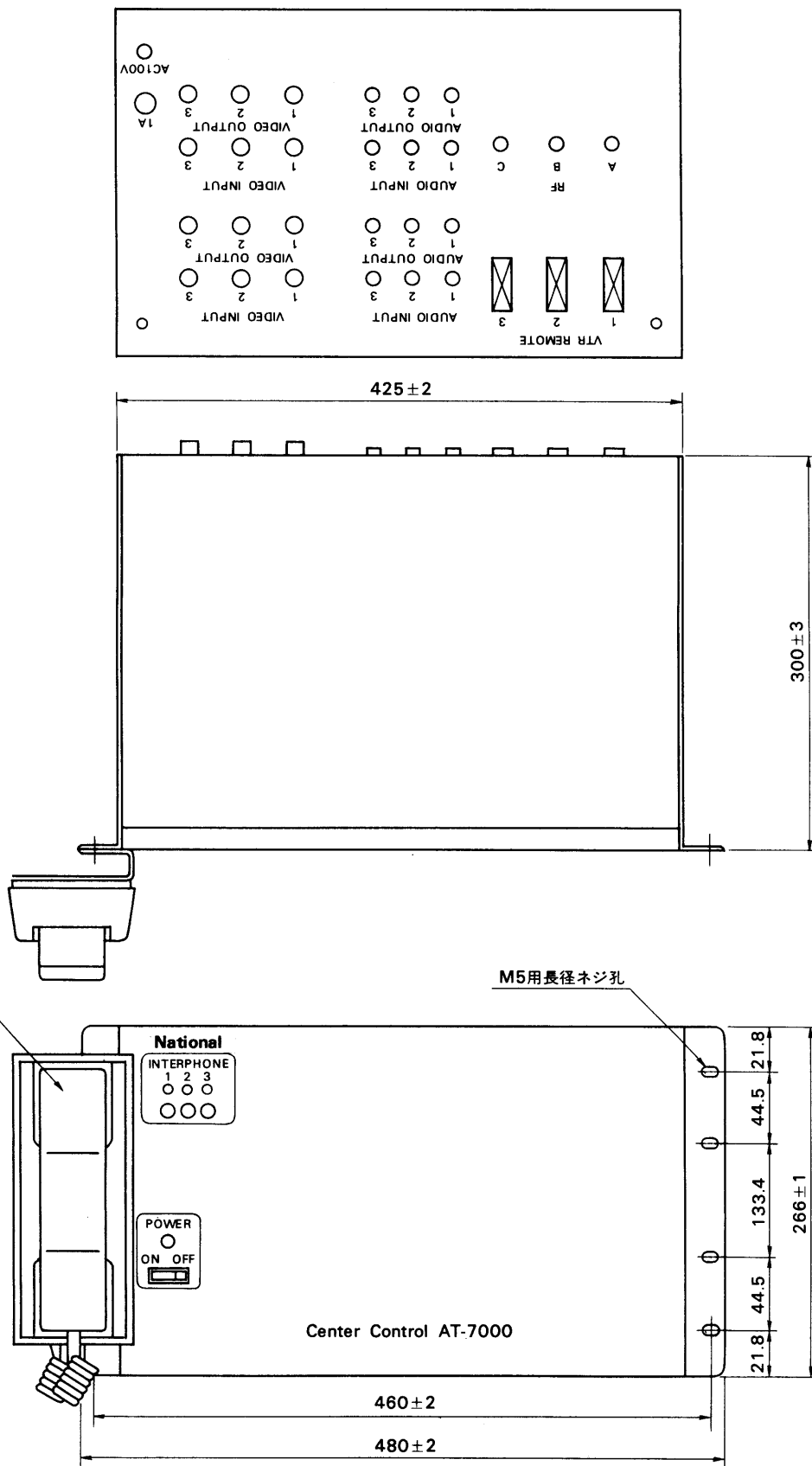
注. ※1. VTRコントロール部、インターフェース部1はセンタ設置
VTRと同数を実装。

※2. データ送受信部、インターフェース部2はシステム指定の
チャンネルと同じチャンネルを実装。



センタコントロールAT-7000 ブロックダイアグラム

■ 外観寸法図



| | |
|----|----|
| 単位 | mm |
| 縮尺 | |