

ターミナルフィルタ AT-7020

■概要

本器はパナキャンパスシステムにおいて、センターに設置し、センター設備からの下り伝送信号と、端末からの上り伝送信号を分離し、お互いの機器に対して干渉を防ぐ装置です。

また、他のセンター設備構成機器へ供給するAC100Vは総て本装置より給電します。

■特長

(1)分離方式は上りを76MHz以上、下りは68MHz以下とし、約40dB以上分離させてあるので各機器間の相互干渉はありません。

また、長距離伝送の場合双方向中継増幅器を容易に挿入することができる周波数分割になっております。

(2)下り伝送帯域の挿入損失が少なくなるように考慮しておりますので既設システムに本システムを結合させる場合でも、伝送路の設計変更は必要ありません。

■定格

項目	定 格	
	下 り	上 り
伝 送 帯 域	76MHz~250MHz 470MHz~770MHz	16MHz~68MHz
入出力インピーダンス	75Ω	75Ω
入出力端子	8端子 (LINE×1, HE×1, CENTER CONT×3, TV DEMO×3)	
電源供給容量	125V, 6A以内, 3P×2	

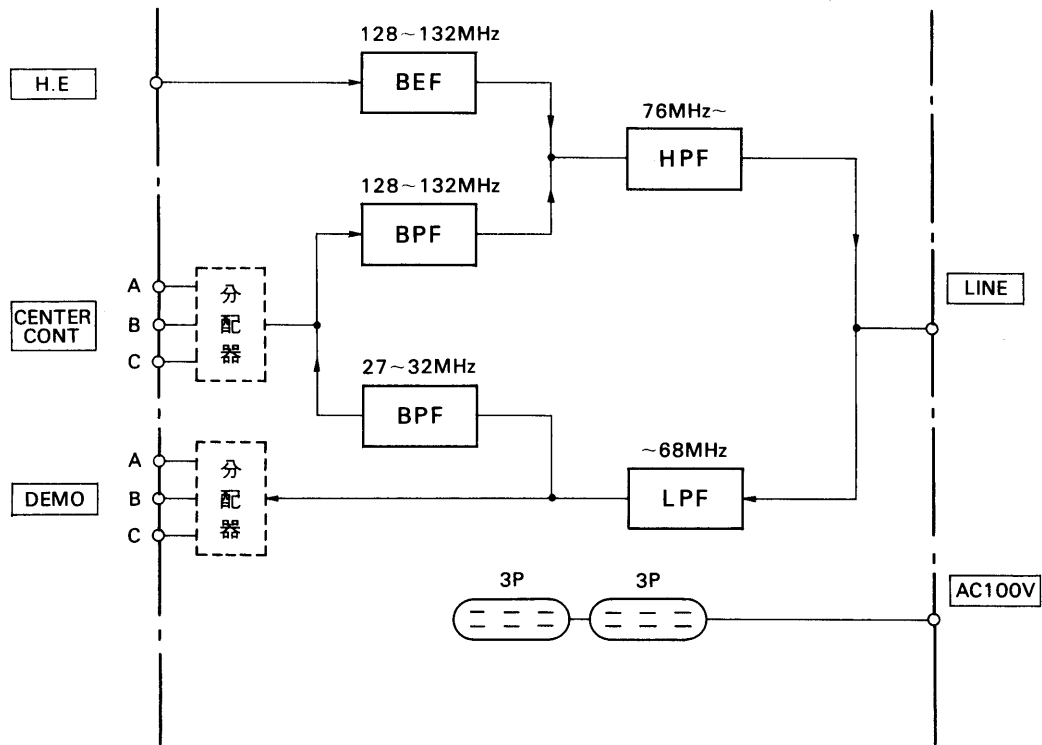
■性能

項目	性 能	
	下 り	上 り
挿入損失 (ブロックダイアグラム参照)	HE ~ LINE : 2dB 以内 CENTER CONT ~ LINE : 17dB MAX.	LINE ~ CENTER CONT : 17dB MAX. LINE ~ DEMO : 10dB MAX.
周波数特性	伝送帯域内で偏差 2dB 以内	
V S W R	伝送帯域内で2.0以内	

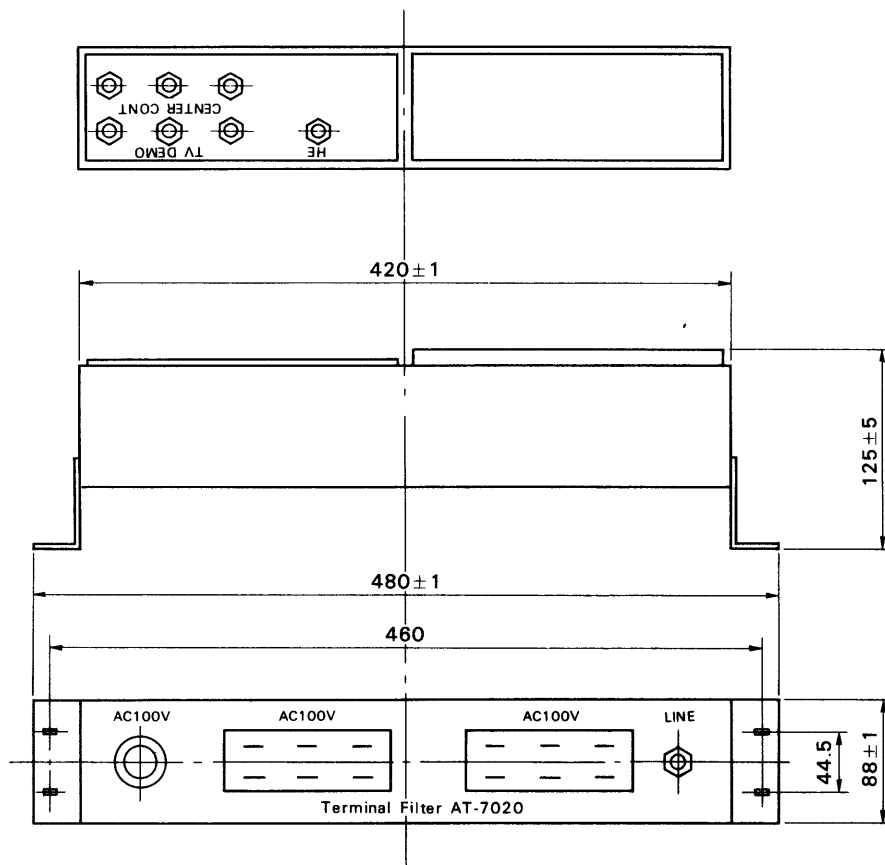
■付属品

電源ケーブル..... 1本
 F形コネクタ(FP-3N)..... 7個
 75Ω ダミー..... 3個

■ブロックダイアグラム



■外観寸法図



単位	mm
縮尺	