

TVデモジュレータ AT-7100

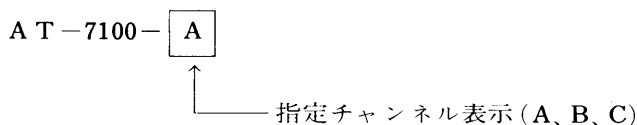
■概 要

本器はパナキャンパスシステムにおいて、端末から映像、音声を逆送する場合端末からの映像、音声信号を受信復調して、VTRへの録画信号または一斉放送のための映像信号、音声信号を得るものでセンター設備の一構成装置です。

■特 長

- (1)使用周波数は68MHz以下を使用し、周波数分割方式により、1つのシステムにおいて3台まで増設可能です。
- (2)本器にはAGC回路を内蔵しておりますので、どの端末から逆送されて来た信号も一定出力信号とすることができます。(標準±10dBの範囲)
- (3)本器の表パネルには入力レベル監視メータがついておりますのでシステムの運用が容易です。
- (4)映像、音声出力はそれぞれ、2端子ずつ設けておりますので、録画しながら他の1つの出力端子を利用して一斉放送ができるなど、その他のシステムアップが容易です。

■機 種



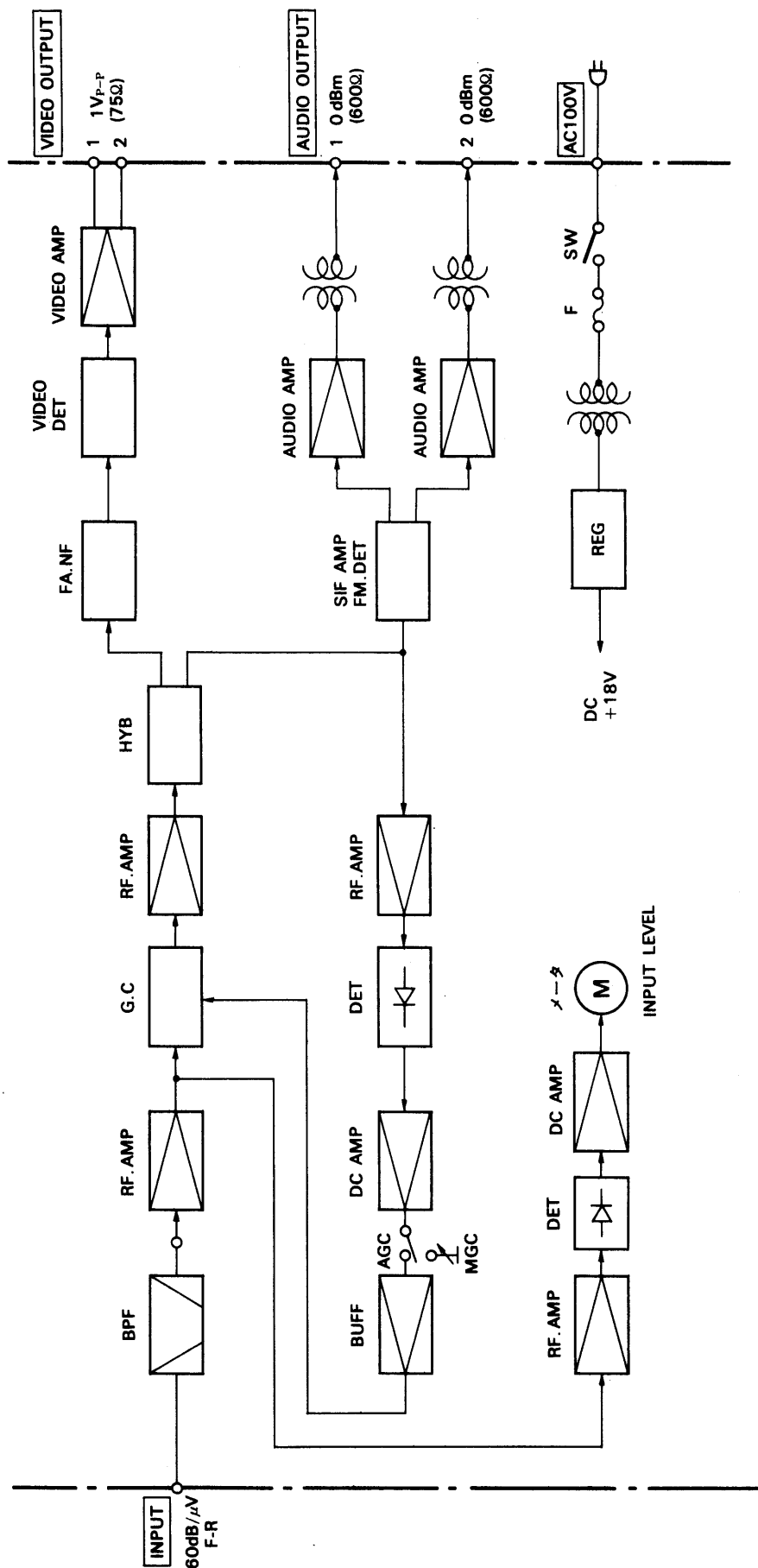
■付 属 品

- ヒューズ (1 A)..... 1個
- 同軸コネクタ (BNC-P)..... 1個
- ” (M-P)..... 2個
- 音声コネクタ (RM12BPG-2P)..... 2個

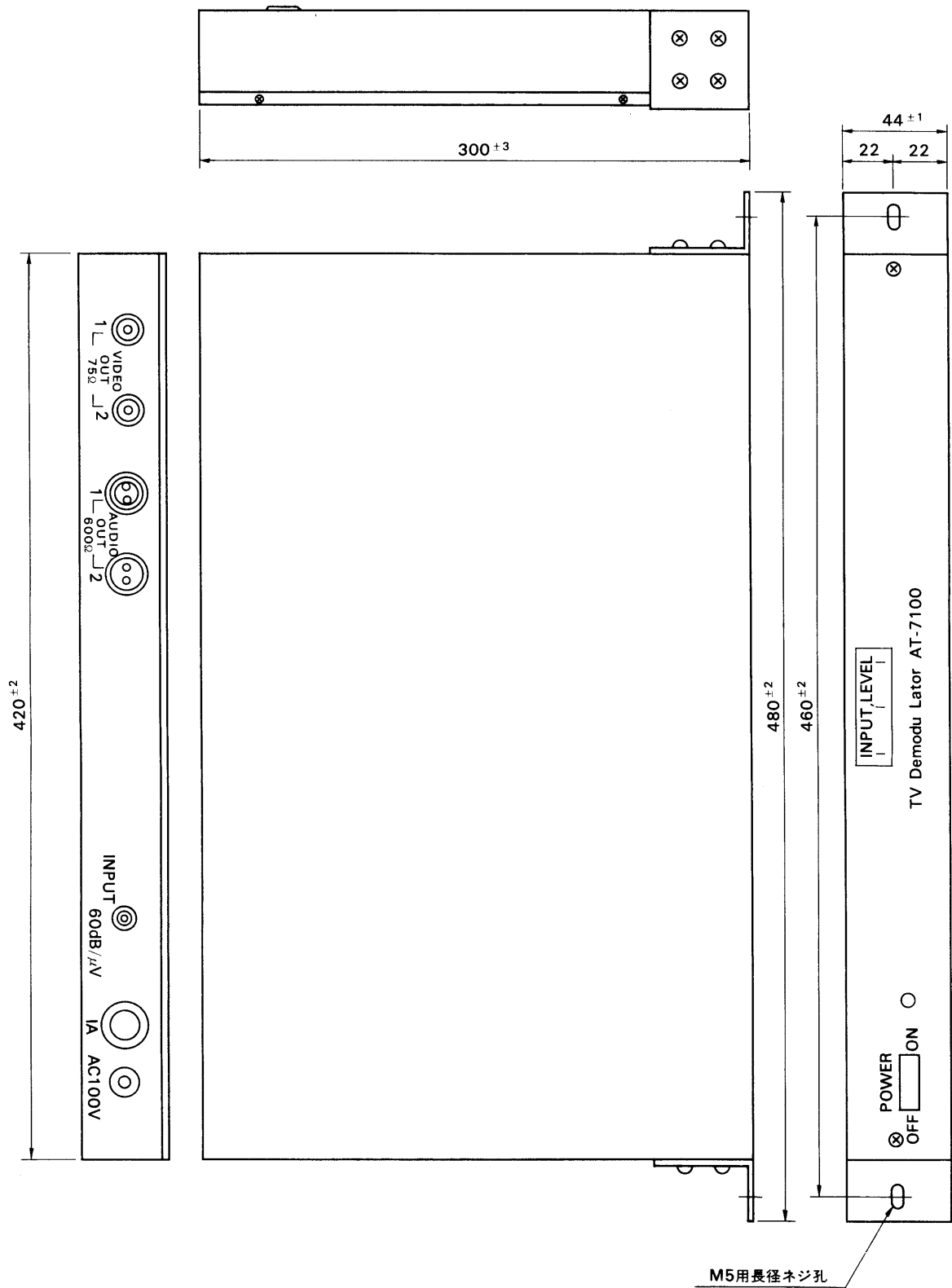
■定 格

項 目	定 格	項 目	定 格
受信信号種別	日本テレビジョン標準方式による(NTSC)	出力レベル	映像出力：1V _{P-P} (同期信号負極性) 音声出力：0dBm
受信周波数	チャンネル	映像搬送波	音声搬送波
	A CH	61.25MHz	65.75MHz
	B CH	37.25MHz	41.75MHz
	C CH	17.25MHz	22.25MHz
	上記のうち指定1チャンネル		
受信入力レベル	60dB/μV (標準)	電 源	AC100V±10%, 50/60Hz 単相
入力インピーダンス	75Ω (不平衡)	使 用 連 続	
出力インピーダンス	映像出力：75Ω(不平衡) 音声出力：600Ω(不平衡)	使 用 環 境	温 度：0℃～+40℃ 湿 度：35%～80%
		寸 法	480(W)×44(H)×300(D)
		重 量	6kg以下

■ ブロックダイアグラム



■ 外觀寸法図



単位	mm
縮尺	