

ターミナルコントロール ~~AT-7700S~~ **AT-7700ST**

■概要

本装置はパナキャンパスシステムにおいて端末に設置し、センター設備をキー操作によりコントロールしたり、カメラ、マイク等の映像、音声信号をセンターへ逆送するための端末装置です。また、内蔵しているハンドセットにより、センターとの同時通話連絡もできます。

■特長

- 操作部は多種機能を有しておりますので、画期的な情報伝送システムを構成することができます。
 - 最大3台のVTRのうち1台を選択することができます。
 - 最大3台のVTR出力信号(映像、音声)の切換コントロールができますので、VTR出力ケーブルの接続はそのまま指定のTVチャンネルを選択することができます。(スイッチャー機能)
 - 10機能の専用キーにより直接VTRをコントロールすることができます。(VTR: NV8200)
 - ・早送り ・再生 ・巻戻し ・録画 ・一時停止 ・スロー
 - ・倍速 ・アフレコ ・コマ送り ・停止
 - テンキー、およびサーキーであらかじめ録画された番組を番地指定により自動選択し、映像、音声の再生をすることができます。(VTR: NV8200またはNV-8170)
- センター設備の動作確認信号が端末へ逆送され、本装置にデジタルまたはランプ表示(選択VTR、選択チャンネル、VTR現在番地、選択番地、BUSY等)されますので確認しながら安心して操作することができます。
- 端末の周波数割当は3チャンネルですが、端末数が3台以上になっても、送信制御方式をとっておりますので、回線が空きしだい使用することができます。従って同一チャンネルの端末数を3台以上増設することも可能でシステムの拡張が容易です。(使用中はBUSY表示)
- TV変調部の映像入力および音声入力にはAGC回路を内蔵しておりますので過入力による異常動作を防ぎ、安定な映像、音声を選出することができます。
- 音声変調部にはPLL方式を採用しておりますので安定、高性能です。
- 本装置は小型、軽量、携帯構造ですので端末間の移動が容易です。

■機種

AT-7700ST — …… TV変調部あり

AT-7700S — …… TV変調部なし(映像・音声信号をセンターへ逆送しない場合)

↑
指定チャンネル表示(A、B、C)

■付属品

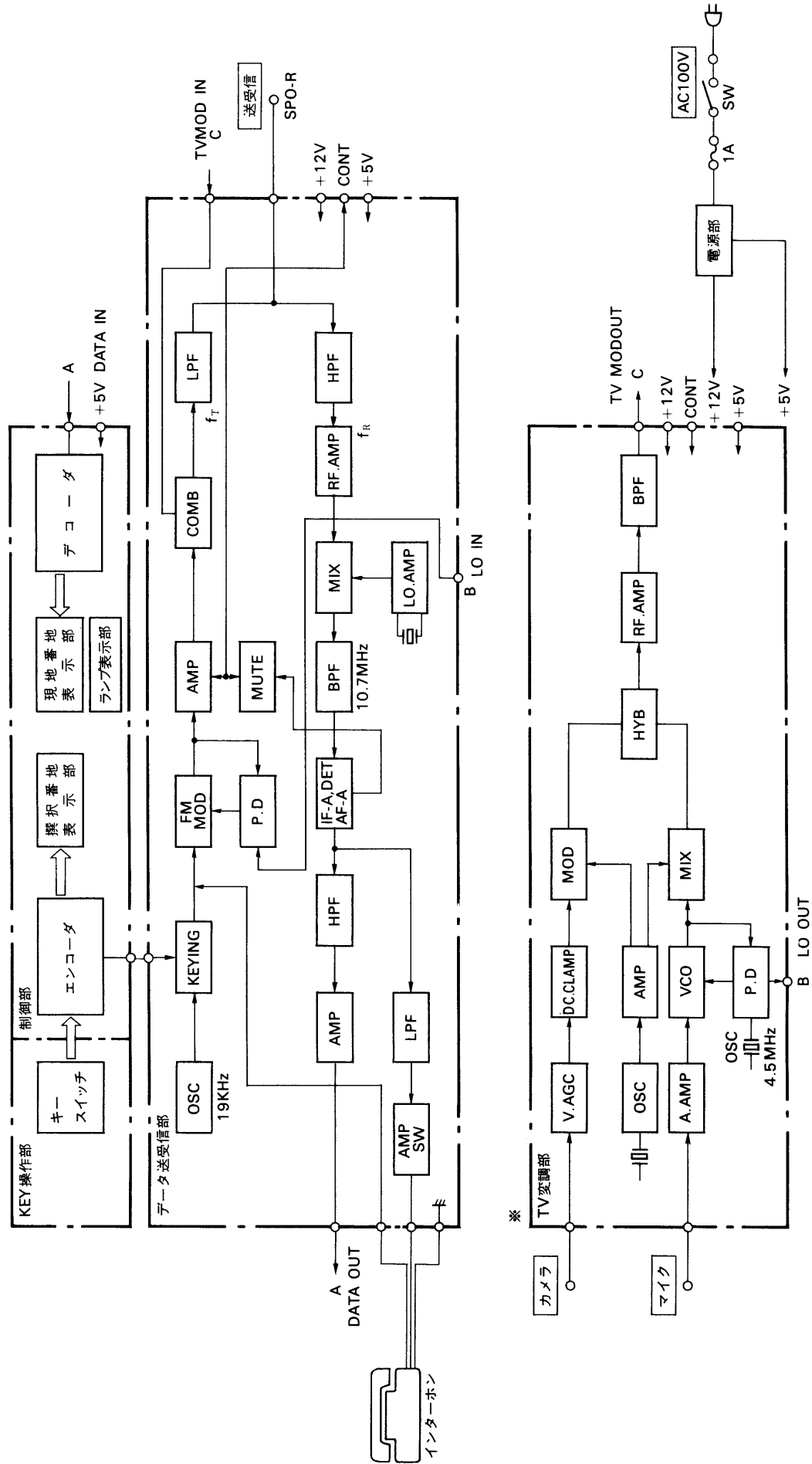
高周波ケーブル(SPO-P-F-P) …… 1本(5m)
ヒューズ(1A) …… 1本

■定 格

項 目	定 格																	
	T V 変 調 部(*)	デ-タ送受信部(VTRリモコン)																
入 力 信 号	映像信号 (同期信号負極性) 音声信号	<table border="1"> <thead> <tr> <th>チャンネル</th> <th>受信周波数</th> </tr> </thead> <tbody> <tr> <td>A CH</td> <td>132.0MHz</td> </tr> <tr> <td>B CH</td> <td>129.6MHz</td> </tr> <tr> <td>C CH</td> <td>128.4MHz</td> </tr> </tbody> </table> <p>上記のうち指定1チャンネル</p>	チャンネル	受信周波数	A CH	132.0MHz	B CH	129.6MHz	C CH	128.4MHz								
チャンネル	受信周波数																	
A CH	132.0MHz																	
B CH	129.6MHz																	
C CH	128.4MHz																	
入 力 レ ベ ル	映像: 1V _{P-P} (VS) 音声: -60dBm	50dB/μV ±10dB (高周波)																
入出力インピーダンス	映像入力: 75Ω (不平衡) 音声入力: 600Ω (不平衡) 高周波出力: 75Ω (不平衡)	高周波入出力: 75Ω (不平衡)																
出 力 信 号	<table border="1"> <thead> <tr> <th>チャンネル</th> <th>映像搬送波</th> <th>音声搬送波</th> <th>デ-タ送信搬送波</th> </tr> </thead> <tbody> <tr> <td>A CH</td> <td>61.25MHz</td> <td>65.75MHz</td> <td>30.94MHz</td> </tr> <tr> <td>B CH</td> <td>37.25MHz</td> <td>41.75MHz</td> <td>29.81MHz</td> </tr> <tr> <td>C CH</td> <td>17.25MHz</td> <td>22.25MHz</td> <td>28.12MHz</td> </tr> </tbody> </table> <p>上記のうち指定1チャンネル (入力チャンネルと対応)</p>		チャンネル	映像搬送波	音声搬送波	デ-タ送信搬送波	A CH	61.25MHz	65.75MHz	30.94MHz	B CH	37.25MHz	41.75MHz	29.81MHz	C CH	17.25MHz	22.25MHz	28.12MHz
チャンネル	映像搬送波	音声搬送波	デ-タ送信搬送波															
A CH	61.25MHz	65.75MHz	30.94MHz															
B CH	37.25MHz	41.75MHz	29.81MHz															
C CH	17.25MHz	22.25MHz	28.12MHz															
出 力 レ ベ ル	110dB/μV (映像同期尖頭値)	105dB/μV																
変 調 方 式	映 像: A M 音 声: F M	デ-タ: PWM/FM インターホン: F M																
電 源	AC100V ±10%, 50/60Hz 単相																	
寸 法	330(W) × 134(H) × 290(D)																	
重 量	7 kg 以下																	
使 用 環 境	温 度: 0°C ~ +40°C 湿 度: 45% ~ 90%																	
使 用	連 続																	

(*) AT-7700S の場合、TV 変調部は含まれません。

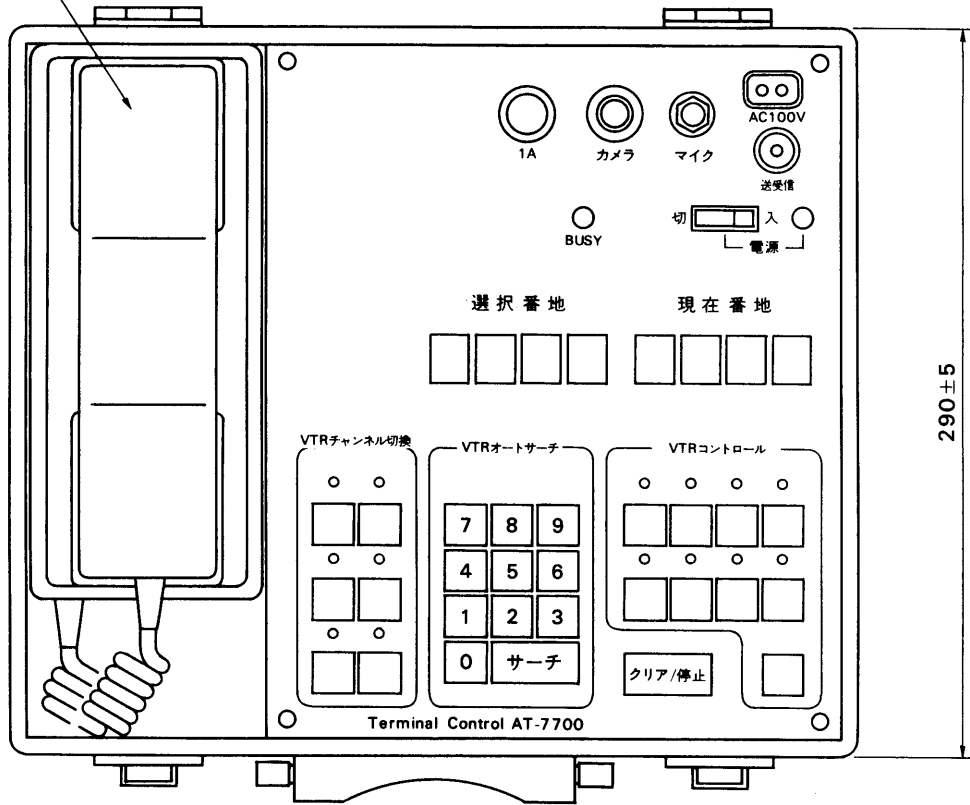
■ブロックダイアグラム



(*) AT-7700Sの場合TV変調部は含まれません。

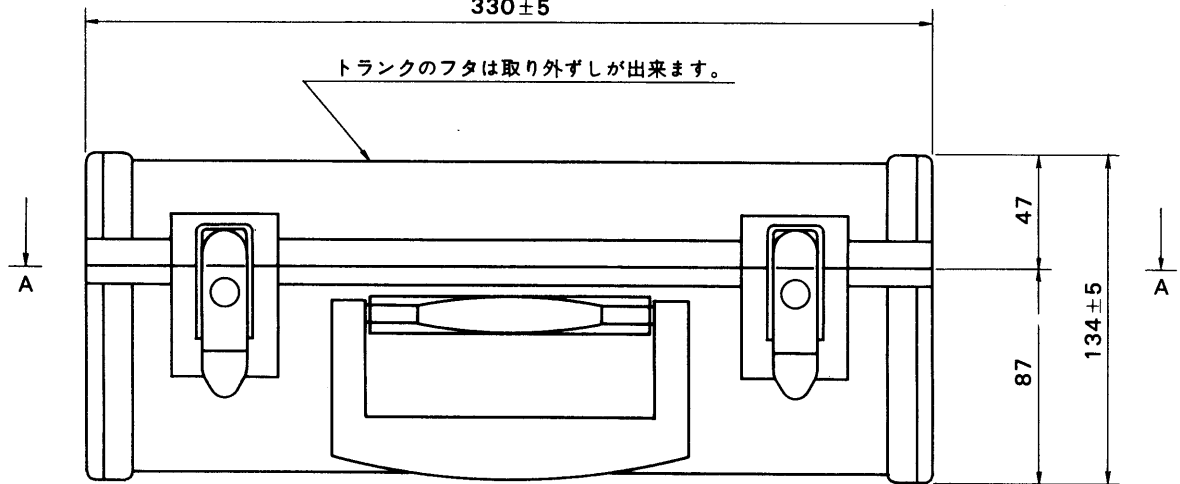
■外観寸法図

ハンドセット



A~A矢視

330 ± 5



単位	mm
縮尺	