

パナヘッドエンド装置 AT-8100 (ビデオAGC付き)

■ 機器概要

パナヘッドエンドは、学校・ビル・ホテル等のCATVシステムに用いるもので、VHFテレビ空チャンネル周波数にのせた自主制作番組と隣接チャンネル以上離れたテレビ放送チャンネルの再送信とを同時に送り出す装置です。本機は非常にコンパクトにまとめてありますので卓上型として、あるいは他の機器とともにラック（架）に組み使用することができます。

特 長

- テレビカメラ、VTR、テレシネ等を用いて鮮明なカラー自主番組を3チャンネルまで伝送できます。
- 映像入力には、AGC回路を内蔵しておりますので、常に安定したカラー自主番組を送出することができます。
- 小型で場所をとらず、卓上型としても、また標準架（ネジ間隔465mm幅）に取付使用することもできます。
- 各部はユニット構造に近い構成になっているため保守が容易です。

■ 機 種

- AT-8100型 自主放送VHF出力3チャンネル
- AT-8100-2型 自主放送VHF出力2チャンネル
- AT-8100S型 自主放送VHF出力1チャンネル

■ 機器定格

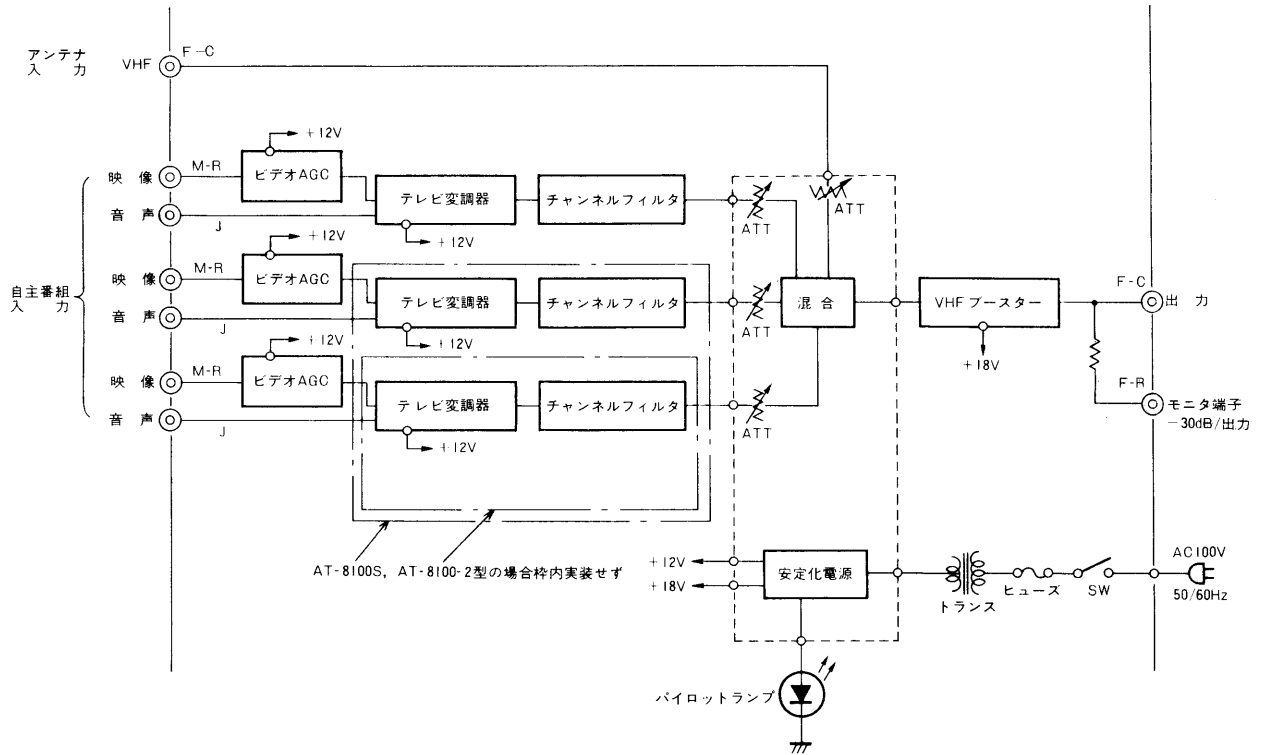
項 目		定 格	
		再 放 送	自 主 放 送
入 力	周 波 数	FMおよびVHFのテレビチャンネル	V : 映像信号 A : 音声信号
	インピーダンス	75Ω	V : 75Ω A : ハイインピーダンス (不平衡)
	レ ベ ル	70dBμv	V : 1Vp-p (標準) A : 0dBs (不平衡)
出 力	周 波 数	受信チャンネルと同じ	(※)VHF指定のチャンネル
	インピーダンス	75Ω	
	最大出力レベル	110dBμ	
電 源		AC100V 50/60Hz	
消 費 電 力		50VA以下	
使 用 条 件		周囲温度 動 作	-10~+40°C 連続使用
入 出 力 コ ネ ク タ		映像入力：M形 音声入力：2Cジャック相当 出 力：F形 モ ニ タ：F形	
寸 法		480(W)×44(H)×320(D)	

注(※) 自主放送チャンネルは、テレビ放送波のない空きチャンネルで、且つ放送波と隣接していないチャンネルに選局指定してください。
(隣接チャンネル伝送を行う場合はAT-8000、AT-8050型シリーズをご使用ください。)

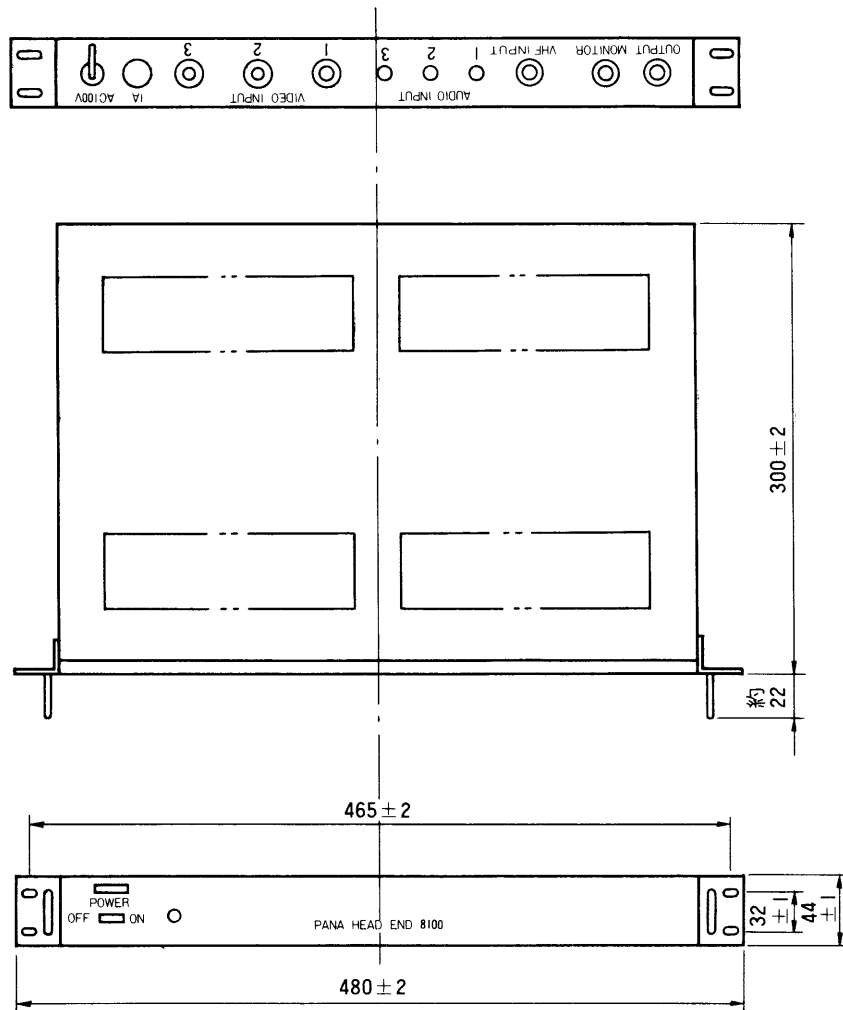
■ 付 属 品

同軸コネクタ (F-P)	2
M形コネクタ (M-P)	3
音声プラグ	3
ヒューズ (1A)	1

■ ブロックダイアグラム



■ 外観寸法図



※取付アングルは脱着可能な構造になっております。

単位	mm
縮尺	1/5