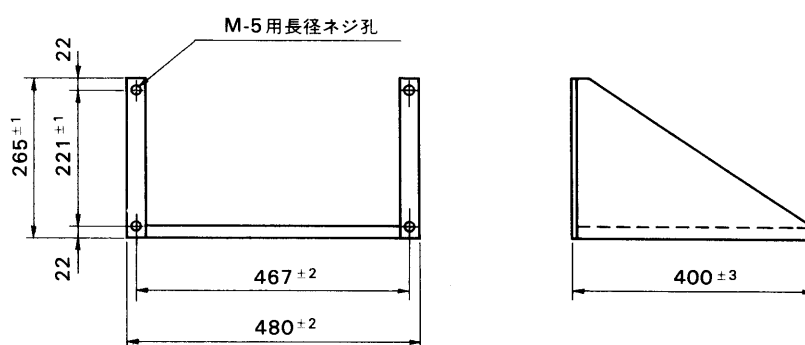


VTR収容棚板 ATR-1033

■概要

本器はバナキャンパスシステムにおいて、VTRをラック収容する場合に使用するVTR収容棚板です。本棚板の取付寸法はEIA規格に準じており、高さはVTR収容時、テープの脱着操作等に上段機器との間で支障のない高さにしてあります。

■外観寸法図



- 注.
- 構造、鋼板製組立方式
 - 塗装色パネルホワイト (5Y7.5/1)

単位	mm
縮尺	