

# MII ポータブルレコーダー

AU-55H



## 仕 様 書

### ■ 概 要

TBC 内蔵、録画時の消費電力の大幅低減、YC 出力端子・コンポーネント出力端子装備など機能を充実した 90 分長時間記録の高画質・高音質ポータブルレコーダー。

### ■ 特 長

#### 1. TBC (タイムベースコレクター) を内蔵

8 ビット TBC の内蔵により高画質再生。スタジオ用再生機や簡易編集システムのソース機としても使用可能。

#### 2. 低消費電力化

バッテリー記録時、消費電力を低減する「セーブモード」に設定することによりバッテリーの使用時間を大幅に延長。「セーブモード」時の消費電力は 17W。

#### 3. 3 種類の映像出力端子を装備

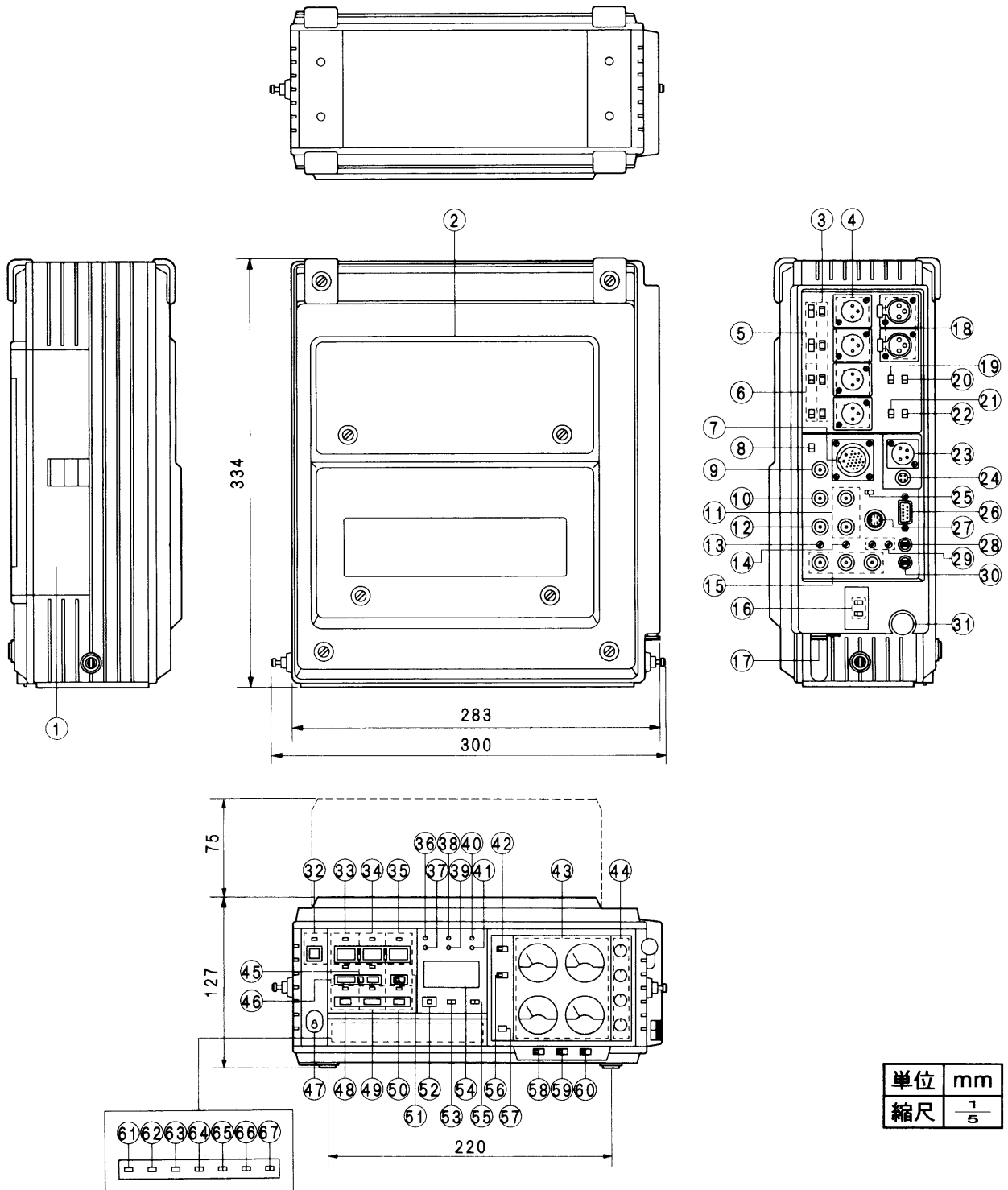
- VIDEO 出力 2 系統、コンポーネント (Y/P<sub>B</sub>/P<sub>R</sub>) 出力、YC 出力のほか、9 ピン (RS-422A) リモートも装備。
- YC (SI-VIDEO) 出力は 16:9 ワイド映像に対応。

#### 4. その他の特長

- 録画済みの終端部分を再生し、収録状態がチェックできるレックレビュー機能。
- ヘッド目詰まりを防ぐ自動ヘッドクリーニング。
- 自動的に適正なレベルで記録できる音声 AGC (オートゲインコントロール) 回路を搭載。
- マイク/ライン入力の CH1 と CH2 にファントムマイク (48V) の使用が可能。
- 標準カセットで 90 分の長時間記録が可能。
- タイムコードジェネレーター/リーダーを内蔵。



■ 外形寸法図



単位	mm
縮尺	$\frac{1}{5}$

No.	名 称	No.	名 称	No.	名 称
①	バッテリーホルダ	②4	DC OUT 端子 (4P)	④7	POWER スイッチ
②	カセットホルダ	②5	COMPONENT/YC/COMPOSITE スイッチ	④8	REW (REC REVIEW) ランプ/ボタン
③	AUDIO IN レベルスイッチ	②6	REMORTE 端子 (9 ピン)	④9	SEARCH ランプ/ボタン
④	CH1~CH4 入力端子	②7	YC (S1 VIDEO) OUT 端子	⑤0	FF ランプ/ボタン
⑤	CH3~CH4	②8	TRACKING コントロール	⑤1	KEY INHIBIT スイッチ
⑥	CH1~CH2	②9	SC FINE/SC COARSE コントロール	⑤2	RESET ボタン
⑦	CAMERA IN 端子	③0	VIDEO IN LEVEL コントロール	⑤3	DISPLAY スイッチ
⑧	VIDEO INPUT スイッチ	③1	MONITOR LEVEL コントロール	⑤4	ディスプレイ
⑨	VIDEO IN 端子	③2	EJECT ランプ/ボタン	⑤5	LIGHT スイッチ
⑩	TC OUT 端子	③3	STOP ランプ/ボタン	⑤6	CF スイッチ
⑪	VIDEO OUT 1、2 端子	③4	PLAY ランプ/ボタン	⑤7	COMPNT・BATT CHECK ボタン
⑫	TC IN 端子	③5	REC ランプ/ボタン	⑤8	DOLBY NR スイッチ
⑬	VIDEO LEVEL コントロール	③6	BATT ランプ	⑤9	CH1・CH2 スイッチ
⑭	SYNC PHASE コントロール	③7	END ランプ	⑥0	METER SELECT スイッチ
⑮	COMPONENT OUT 端子	③8	HUMID ランプ	⑥1	SHIFT ボタン
⑯	AUDIO MONITOR スイッチ	③9	SLACK ランプ	⑥2	ADJ ボタン
⑰	HEADPHONES 端子	④0	SERVO ランプ	⑥3	START ボタン
⑱	CH1/3・CH2/4 端子	④1	RF ランプ	⑥4	TC/UB スイッチ
⑲	AUDIO OUT スイッチ	④2	MODE スイッチ	⑥5	LTC/VITC スイッチ
⑳	AUDIO OUT レベルスイッチ	④3	レベルメーター	⑥6	DF/NDF スイッチ
㉑	PHANTOM (48V) スイッチ	④4	CH1~CH4 調整コントロール	⑥7	FREE RUN/REC RUN スイッチ
㉒	MON/CH1・3	④5	AUDIO DUB ランプ/ボタン		
㉓	EXT DC 端子 (XLR-4 ピン)	④6	PAUSE/STILL ランプ/ボタン		