

# 仕様書

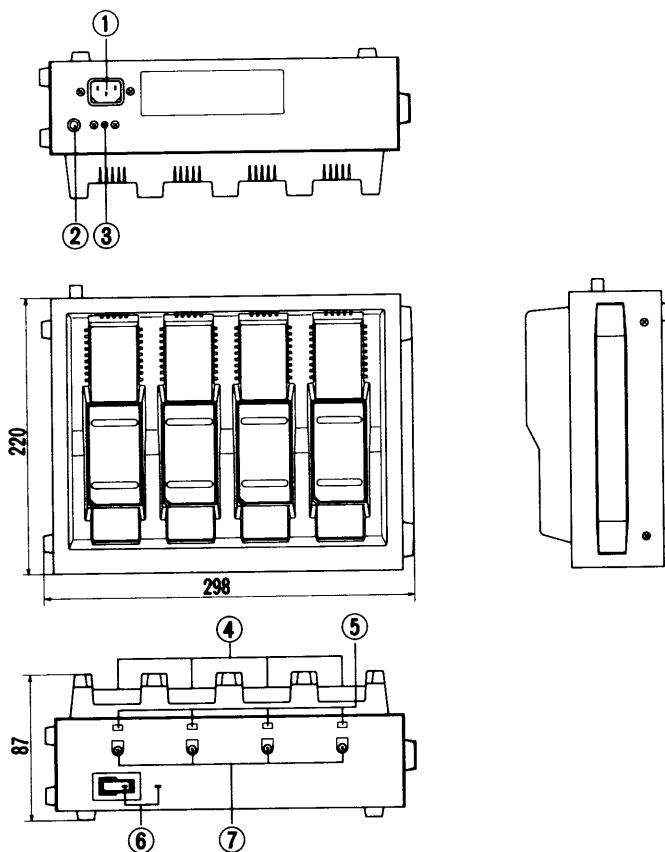
## ■概要

本機は放送局用 MII カメラ一体型 VTR やポータブル VTR に使用する密閉型ニッケルカドミウムバッテリーパックを急速充電しかつ、充電が完了すると自動的に充電が切替わる順次切替方式を採用したバッテリーチャージャです。

## ■定格

〔一般〕		充電制御方式	降下電圧検出方式
電源	AC 100V~240V、50/60Hz	〔充電出力〕	
定格入力	79VA (100V) 101VA (240V)	充電出力数	AU-BP220 用:4 または AU-BP402 用:4
定格出力	DC 14.5V 2.2A±0.1 定電流(急速充電部) 約 70mA (トリクル充電部)	充電時間 (1個当り)	AU-BP220:約 1時間 (20℃にて) AU-BP402:約 2時間 (20℃にて)
適用バッテリーパック	AU-BP220、AU-BP402	〔使用条件〕	
重量	2.85kg	周囲温度	0℃~40℃
外形寸法	298(幅)×87(高さ)×220(奥行)mm	周囲湿度	90%(相対湿度)以下
標準付属品	AC電源コード	動作姿勢	水平(30°)以下 (側面ゴム足は保管時に使用のこと)
〔充電方式〕			
急速充電部	定電流急速充電および順次切替充電方式		
トリクル充電部	準定電流充電方式		

## ■外形寸法図



単位 mm

No.	名称	No.	名称	No.	名称
①	AC IN 端子	④	CHARGE ボックス	⑦	CHARGE 端子/ランプ
②	GND 端子	⑤	CHARGE ランプ		
③	CIRCUIT BREAKER	⑥	POWER スイッチ/ランプ		