

マルチフォーマット ライブスイッチャー AV-HS300

■概要

本装置は、HD/SDマルチフォーマット対応の1MEデジタルビデオスイッチャです。コンパクトながらSDI5系統、DVI-I1 系統の映像入力に加え、オプションでHDアナログコンポーネント入力(5系統)にも対応可能です。入力すべてにフレームシンクロナイザーを内蔵しているため、非同期映像信号をショックやフリーズすることなく、切り換えることができます。EtherNet 経由で、パソコンで作成した画像を取り込むことができます。

■特長

- コンパクトながら6入力、3出力に対応
 - ・標準構成は、入力6系統(SDI5系統、DVI-I1系統)、出力SDI3系統(PGM、PVW、AUX)です。オプション(HDアナログボード AV-HSB300)でHDアナログコンポーネント入力(5系統)にも対応します。
 - ・SDI入力は、Activeスルー出力に対応しています。
 - ・キー入力は、映像入力6系統から選択して使用することができます。
- マルチフォーマット対応
 - ・信号フォーマットは、HDフォーマット(1080/59.94i,1080/50i,720/59.94p,720/50p)、SDフォーマット(480/59.94i,576/50i)、DVI-I(入力のみ)に対応します。
- フレームシンクロナイザー方式/外部同期方式に対応
 - ・高性能10bitフレームシンクロナイザーを内蔵していますので、非同期の映像入力が可能です。
 - ・外部同期信号(B.B. または TRI)にゲンロック可能です。外部同期信号はループスルー出力します。
 - ・B.B.(ブラックバースト)信号出力を利用することで、スイッチャの同期を基準にシステム構築が可能です。
- エフェクト、キー合成機能を内蔵
 - ・ワイプパターンとして9種類の波形パターンを持ち、ボーダーやソフト効果を付加することができます。
 - ・キー合成はセルフキー、リニアキーに対応、キーインバートが可能です。
 - ・テスト信号として、BLACK、MATTE、COLORBAR出力を装備しています。
- EtherNet/制御I/F対応
 - ・EtherNet(100Mbps/10Mbps)経由で、パソコンで作成した画像をフレームメモリに取り込み、背景画像やキー入力信号として使用することができます。
 - ・RS422、GPI信号による外部制御に対応しています。
 - ・6系統のタリー出力を装備しています。
- 外部電源方式
 - ・DC12Vの外部電源方式ですので、屋内だけでなく、フィールドでの使用も可能です。(防雨、防滴構造ではありません。雨や湿気にはさらさないでください)
- シンプルな操作性
 - ・ダイレクトに各機能の操作が可能なシンプルなパネルレイアウトにより迅速なライブ送出手が可能です。
 - ・プリセット的な操作はメニュー形式で行うことができます

■ 定格

入力	映像 6 系統 (SDI×5, DVI-I×1, アナログ HD×5 (オプション)) リファレンス 1 系統	
出力	映像 3 系統 (PGM、PVW、AUX) PGM : SDI×2 出力, アナログ HD×1 出力 PVW : SDI×1 出力, アナログ HD×1 出力 AUX : SDI×2 出力, アナログ HD×1 出力 リファレンス 1 系統	
信号フォーマット	SD	480/59.94i, 576/50i
	HD	1080/59.94i, 1080/50i, 720/59.94p, 720/50p
信号処理	Y : Cb : Cr, 4 : 2 : 2 10bit RGB, 4 : 4 : 4 8bit	
ME 数	1ME	
SDI 入力	HD : シリアルデジタル (SMPTE292M) SD : コンポーネントデジタル (SMPTE259M)	
	IN1~5 (Active 3-付)	
	HD (SMPTE292M (BTA S-004B) 準拠) ・ 0.8Vp-p±10% (75 オーム) ・ 入力リターンロス 15dB 以上 (5MHz~750MHz) 10dB 以上 (750MHz~1.5GHz) ・ 自動イコライザー 100m 以上 (5C-FB)	
	SD (SMPTE259M 準拠) ・ 0.8Vp-p±10% (75 オーム) ・ 入力リターンロス 15dB 以上 (5MHz~270MHz) ・ 自動イコライザー 200m (5C-2V)	
SDI 出力	HD : シリアルデジタル (SMPTE292M) SD : コンポーネントデジタル (SMPTE259M)	
	PGM, PVW, AUX	
	HD (SMPTE292M (BTA S-004B) 準拠) ・ 出力リターンロス 15dB 以上 (5MHz~750MHz) 10dB 以上 (750MHz~1.5GHz) ・ 出力レベル 0.8Vp-p±10% ・ 立ち上がり時間 270ps 未満 ・ 立ち下がり時間 270ps 未満 ・ 立ちあがり時間と立ち下がり時間の差 100ps 以内 ・ アライメントジッタ 0.2UI (130ps) 以下 ・ タイミングジッタ 1.0UI 以下 ・ アイ開口率 90%以上 ・ DC オフセット 0±0.5V	

SDI 出力	SD (SMPTE259M 準拠)	
	・ 出力リターンロス	15dB 以上 (5MHz~270MHz)
	・ 出力レベル	0.8Vp-p±10%
	・ 立ち上がり時間	1.5ns 以下
	・ 立ち下がり時間	1.5ns 以下
	・ 立ち上がり時間と立ち下がり時間の差	0.5ns 以下
	・ ジッタ	0.2UI 以下
7+4` HD 入力 ※7° ション	HD アナログコンポーネント Y/Pb/Pr (1.0 Vp-p,75Ω)	
	IN1~5	
7+4` HD 出力	HD アナログコンポーネント Y/Pb/Pr (1.0 Vp-p,75Ω)	
	PGM, PVW, AUX	
DVI-I 入力	SXGA 1280 x1024, XGA 1024 x768 (60 Hz) ,	
KEY 入力	映像入力から 1 入力を選択	
リファレンス入力	ブラックバーストまたは TRI 信号 (ループスルー付) × 1	
リファレンス出力	GENLOCK モード時 : ループスルー出力×1、内部同期モード時 : ブラックバースト×2	
映像遅延時間	FS OFF 時	1H
	FS ON 時	1F
制御 I/O	Ethernet	100Mbps/10Mbps × 1 画像転送機能あり (転送プログラム付属)
	シリアル通信 I/F	RS422A (Dsub9) × 1 GVG 標準プロトコルサブセット対応
	Tally 出力	オープンコレクタ出力 (負論理) 1~6
	GPI	オートテイク × 1
動作温度	0~40°C	
湿度	10~90% (結露なきこと)	
電源	DC 12V	
	消費電力	46.8W
外形寸法	410 (W) × 103.5 (H) × 240 (D) mm ※突起部含まず	
質量	3.2 kg	

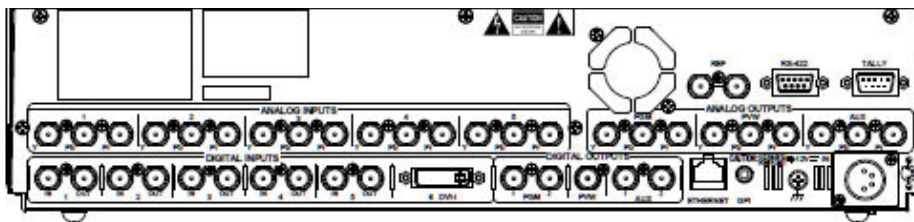
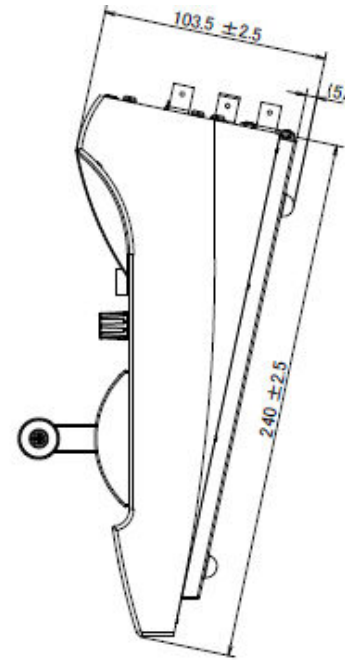
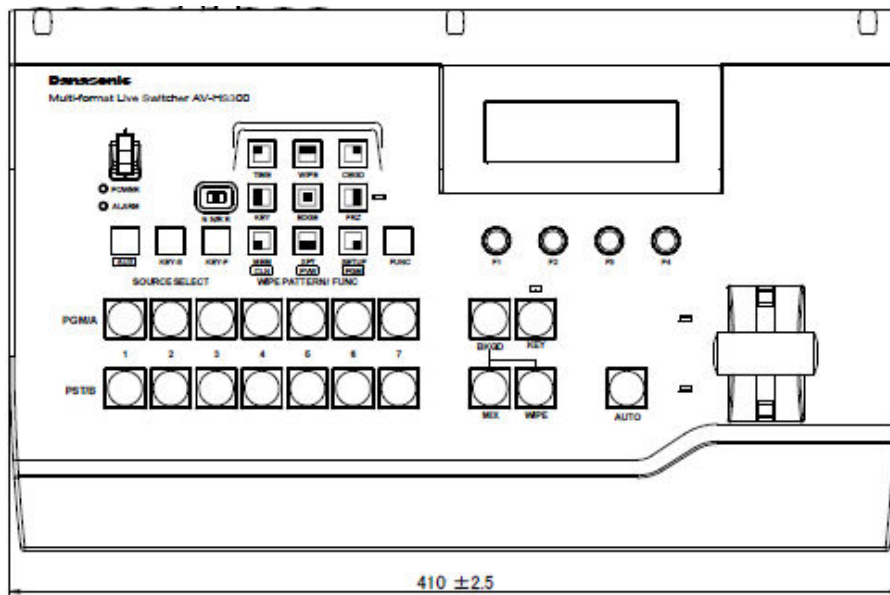
■機能

バス構成 : 3BUS 方式	A BUS	○
	B BUS	○
	KEY BUS	○
BACKGROUND TRANSITION	トランジションの手段	FADER, AUTO
	トランジションタイプ	CUT, MIX, WIPE
WIPE	WIPE パターン数	9
	方向	NOR, NOR/REV, REV
	モディファイパラメータ	BORDER, SOFT (ボーダー幅、ソフト量調整可能)
KEYER	KEYER 数	1 (入力信号から 1 系統選択)
	トランジションの手段	FADER, AUTO
	トランジションタイプ	MIX
	KEY SOURCE	BUS
	KEY FILL	BUS, MATTE
	KEY MODE	SELF KEY, LINEAR KEY
	調整パラメータ	GAIN, CLIP、DENSITY
	EDGE	BORDER, DROP 1 方向, SHADOW 1 方向, OUTLINE (幅調整可能)
その他	KEY INV	
AUX バス	クロスポイント 1~7、PGM、PWV、CLN (PGM から KEY を除いたもの)	
COLOR BACKGROUND	BLACK, COLORBAR, MATTE (ユーザ設定可能)	
MATTE	4 系統 (COLOR BACKGROUND、BORDER、KEY FILL、KEY EDGE)	
画像ファイル 転送機能	PC で作成した画像を LAN 経由で背景画像として使用可能 (転送プログラム付属)	
オートテイク	外部からの GPI 入力により制御可能、時間調整可能	
外部制御	RS422 により制御可能	

■付属品

取扱説明書	-----	1 冊
操作マニュアル/画像転送プログラムインストールCD	-----	1 枚

■外觀寸法図



単位:mm