

# 屋外回転台コントロールケーブル

## AW-CA24U10/20/30

# 仕様書

### ■ 概要

- 本ケーブルは、屋外回転台 (AW-PH600) とコントロールパネル (AW-RP シリーズ) やマルチコントロールハブ (AW-HB505) 等をつなぐケーブルです。(回転台コントロール信号用ケーブル)
- 長さ:AW-CA24U10:10m、AW-CA24U20:20m、AW-CA24U30:30m

### ■ 配線及び信号

A側

B側

端子番号	信号名	機能
1	DI UP	上方向制御入力 (接点信号)
2	DI DOWN	下方向制御入力 (接点信号)
3	DI LEFT	左方向制御入力 (接点信号)
4	DI RIGHT	右方向制御入力 (接点信号)
5	DO RUN	回転中信号出力 (接点信号)
6	DI OPT SEL	電源制御入力
7	DGND	GND
8, 9	NC	未使用
10	HOT2	回転台の受信データ (コントローラ使用時)
11	HOT1	回転台の送信データ (コントローラ使用時)
12	COLD1	回転台の送信データ (コントローラ使用時)
13	COLD2	回転台の受信データ (コントローラ使用時)
14	TALLY IN	タリーコントロール入力
15	DGND	GND
16	TXD232	回転台の送信データ (RS-232C)
17	RXD232	回転台の受信データ (RS-232C)
18	DGND	GND
19~23	NC	未使用
24	FG	筐体アース



※1、※2、※3はそれぞれツイストペア線

未接続

10BASE-Tケーブル  
カテゴリ5相当

8ピンモジュージャック  
943-SP370808M2-A3814

10BASE-Tケーブル  
ステュアートスタンピング

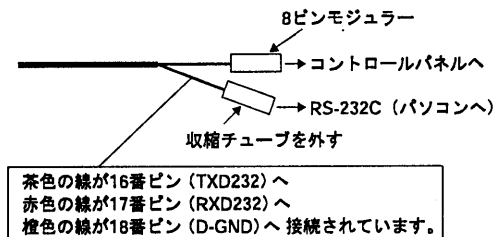
カテゴリ5相当

端子番号	信号名
8	
7	
6	HOT2
5	HOT1
4	COLD1
3	COLD2
2	TALLY
1	DGND

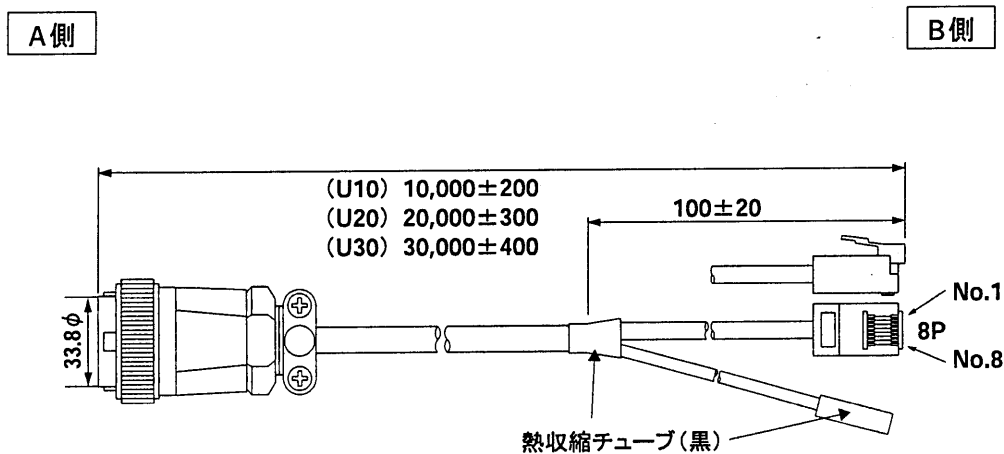
RS-232Cケーブル相当

※最大500mまで延長できます。延長する場合は市販の延長用の8ピンのモジュージャックを使って、10BASE-Tストレートケーブル (UTPカテゴリ5) にて延長してください。

●RS-232Cで回転台のコントロールを行う場合は、下記の10mのオプションケーブルの収縮チューブを外し、お使いの機器にあったコネクタをつけてご使用ください。カメラも同時にRS-232Cでコントロールする場合は、回転台の受信データをカメラのCOMMANDラインへも接続する必要があります。RS-232Cでコントロールする場合をご覧ください。

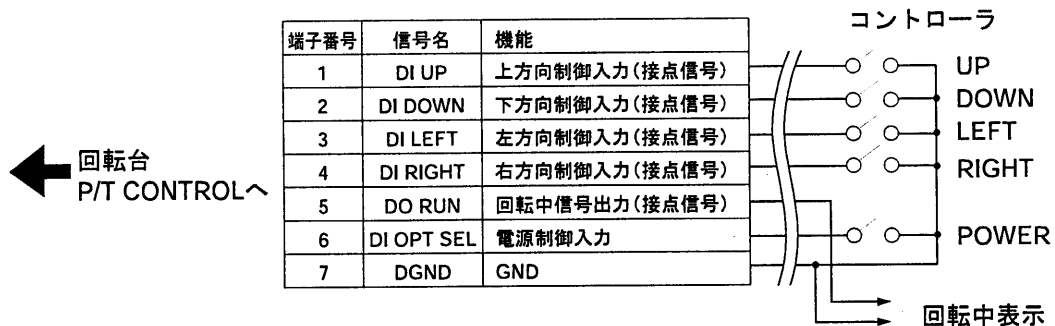


## ■ 外観寸法図



## ■ 接点でコントロールする場合

- 回転台コントロールケーブル中には接点コントロール用の線は通っていませんので、別に防水ケーブルをご用意ください。
- ケーブルは電気用品取締法に適合した公称断面積0.3mm<sup>2</sup>以上のケーブルをご用意ください。
- ケーブル延長距離は30m以内としてください。
- 回転中信号出力(5P)は、オープンコレクタ出力で、回転台動作中ONになり、GNDレベルとなります。



単位 mm