

キャノン製デジタルレンズ用レンズケーブル AW-CA4DLZG

■概要

本ケーブルは、キャノン株式会社製 IASDレンズ、IASEレンズ、WASDレンズ、WASEレンズ、VASDレンズ、VASEレンズ（デジタルタイプ）を回転台コントローラーとリモートオペレーションパネルから回転台経由でコントロールするためのケーブルです。回転台とENGレンズ間に接続するケーブルの1本で構成されています。接続可能な回転台は以下の通りです。

AW-PH400屋内回転台

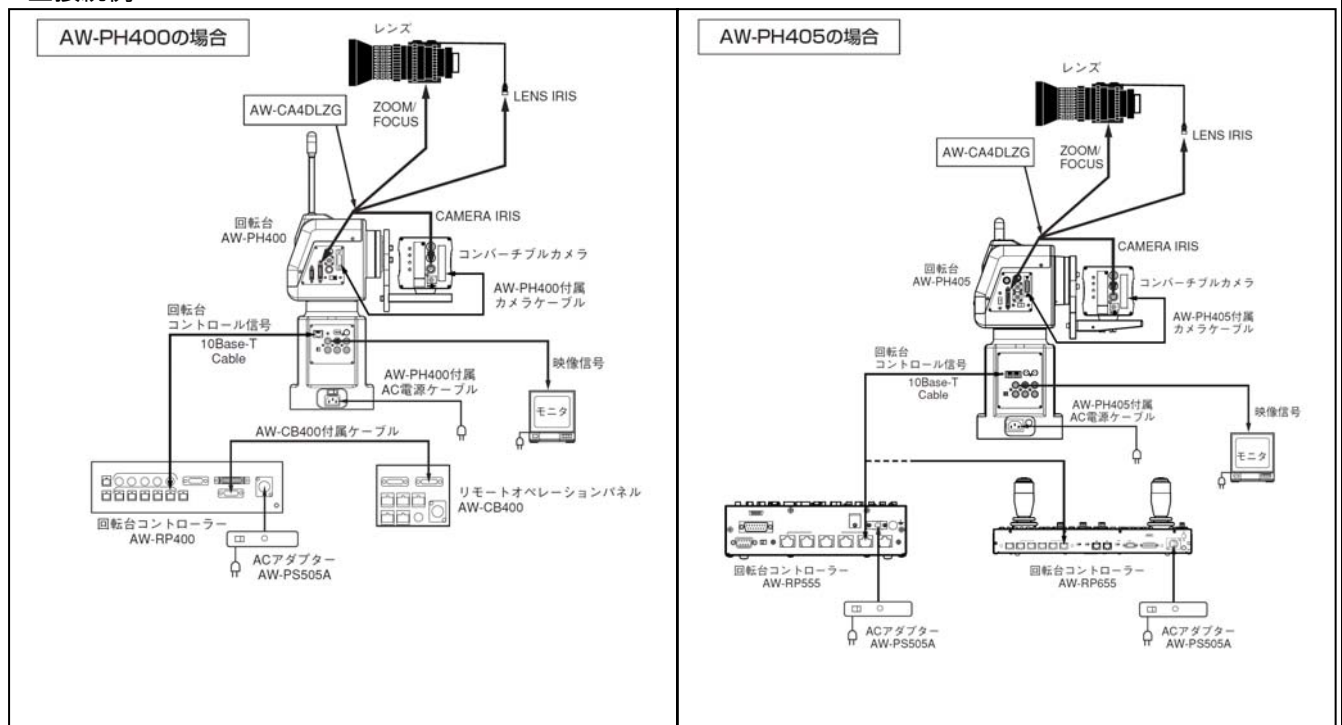
AW-PH405屋内回転台

AW-PH650屋外回転台

※本ケーブルの定格電流は、最大500 mAです。最大消費電流が500 mAを超えるレンズは使用できません。レンズの最大消費電流については、レンズメーカーにお問い合わせください。

エクステンダーのコントロールはできません。

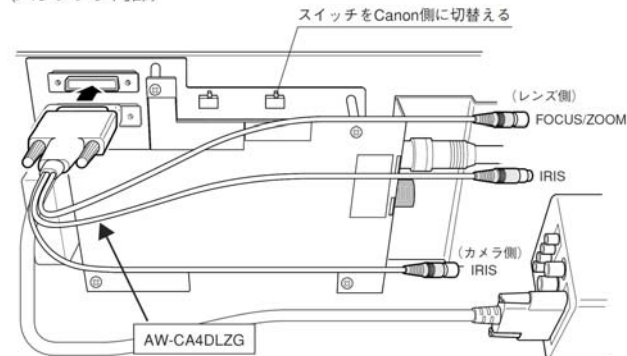
■接続例



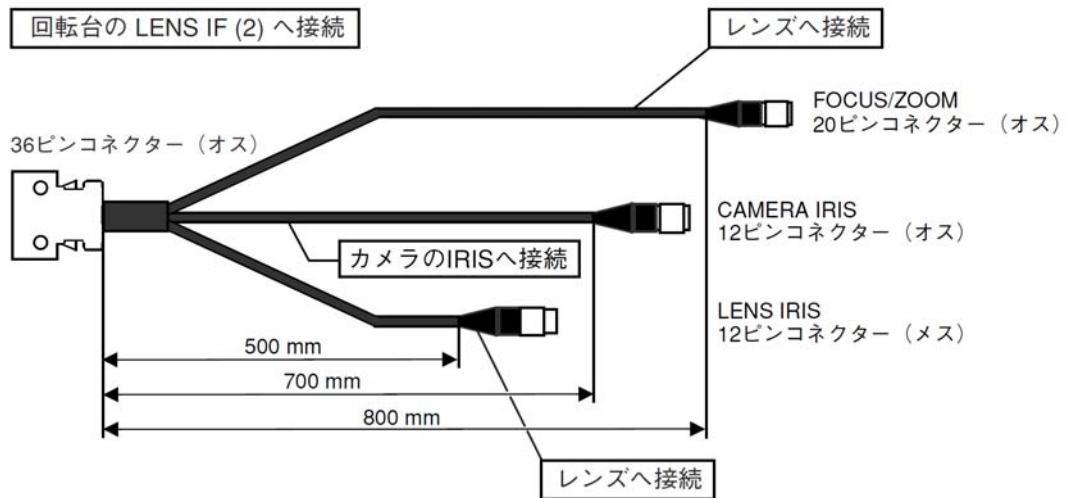
AW-PH650の場合

接続のしかたの詳細は、AW-PH650の取扱説明書をお読みください。

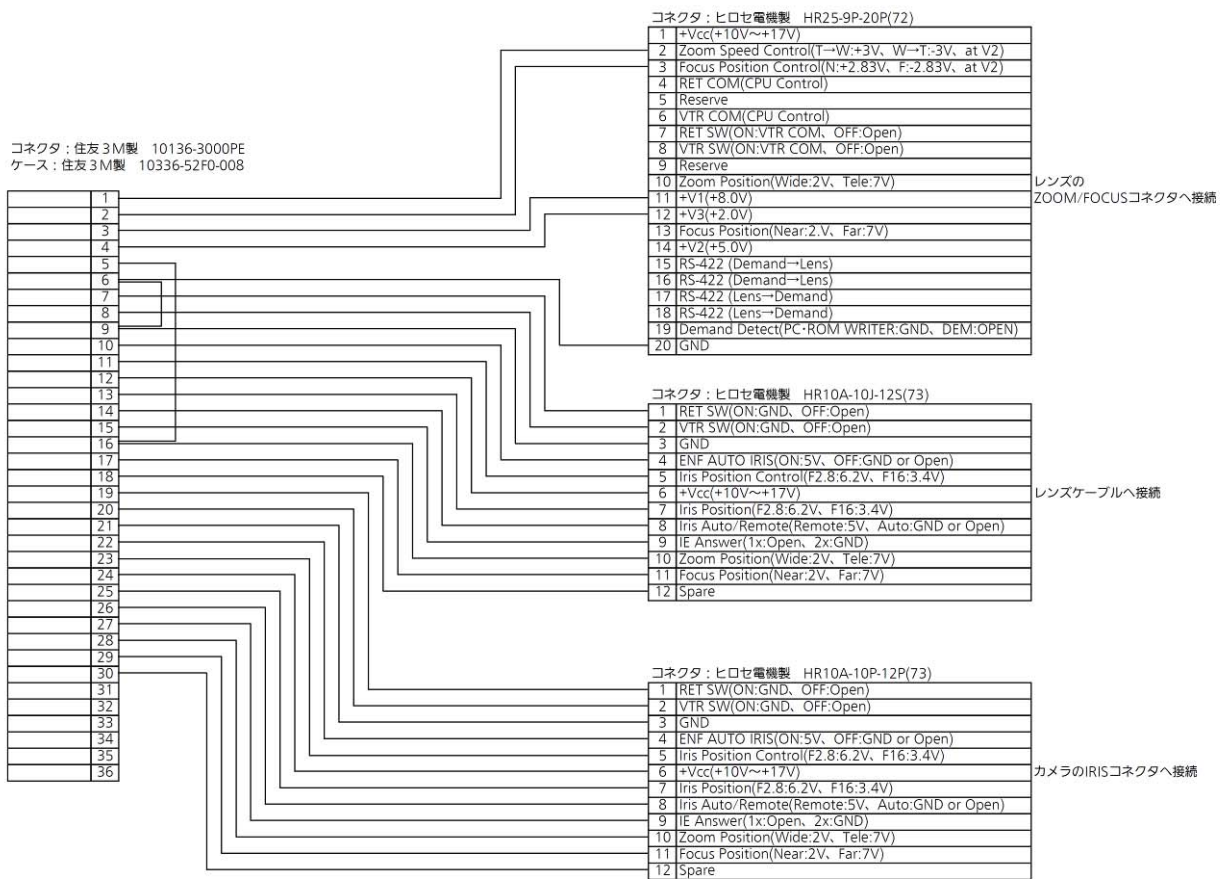
(ハウジング内部)



■外観寸法



■接続



※製品の定格およびデザインは改善等のために予告なしに変更する場合があります。