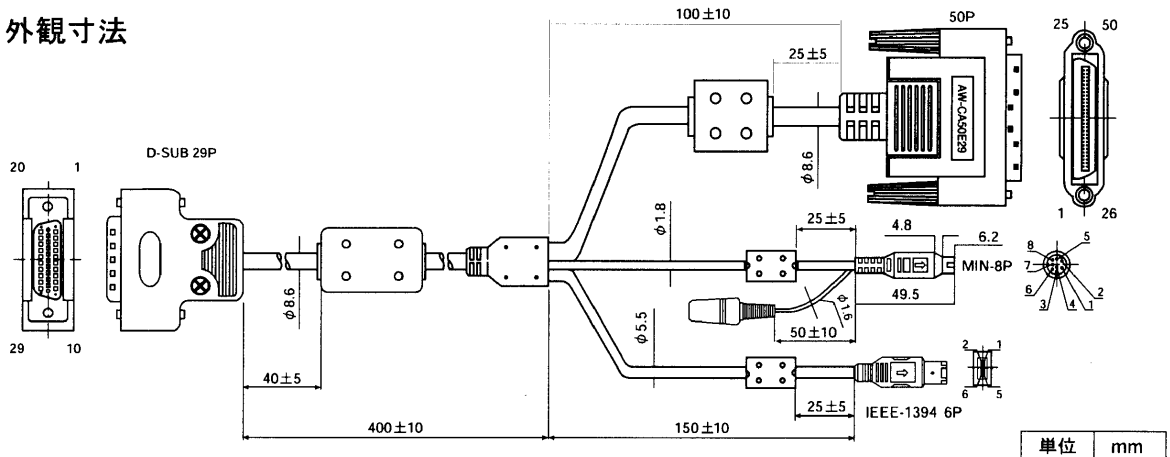


回転台ケーブル AW-CA50E29

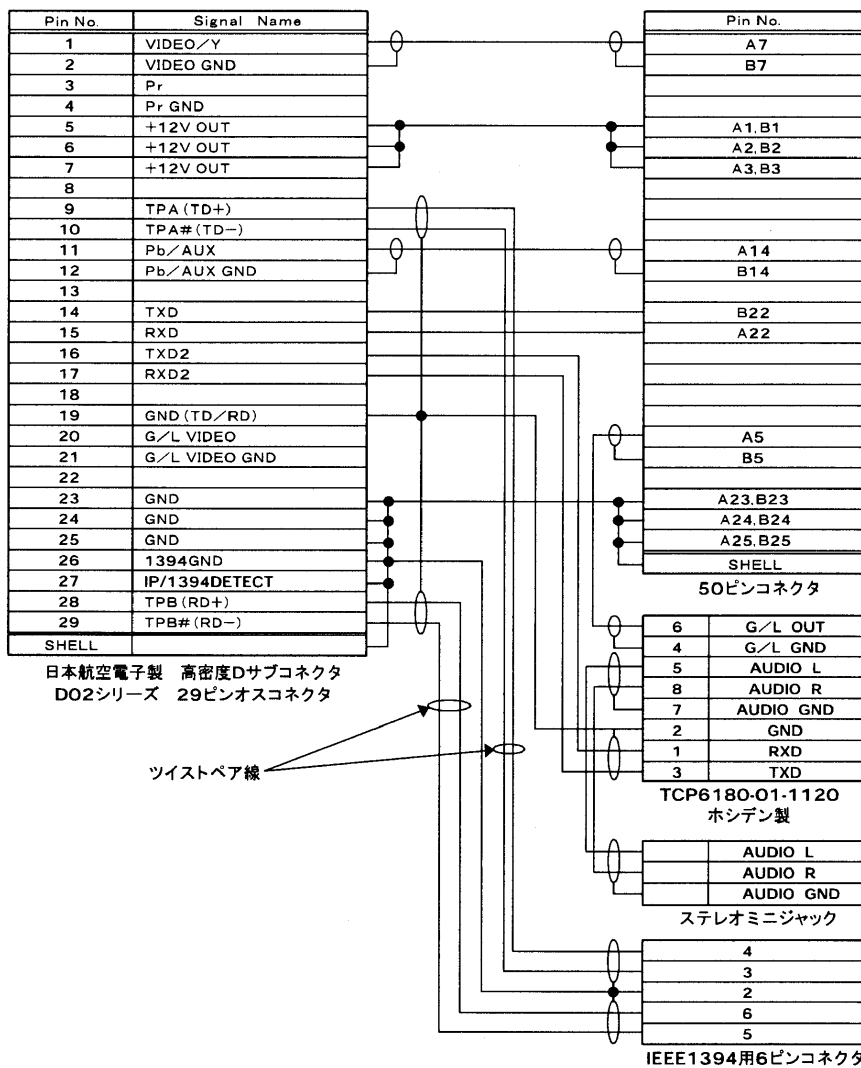
■概要

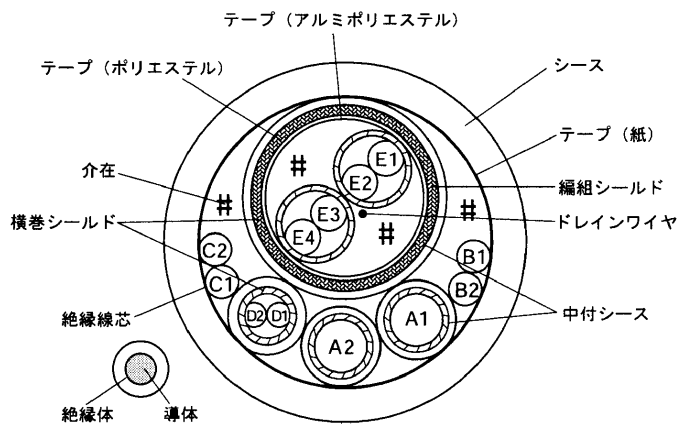
●屋内回転台AW-PH350とIEEE1394カードAW-PB310を装着したコンバーチブルカメラを接続するためのケーブルです。

■外観寸法



■接続





芯線の識別

No.	色
A1	白
A2	白
B1	黒
B2	白
C1	赤
C2	緑
D1	黒
D2	白
E1	黒
E2	白
E3	赤
E4	緑

中付の識別

No.	色
A1	黒/白
A2	黒

※黒/白は黒中付シースに白のスパイラルマークを示す。

