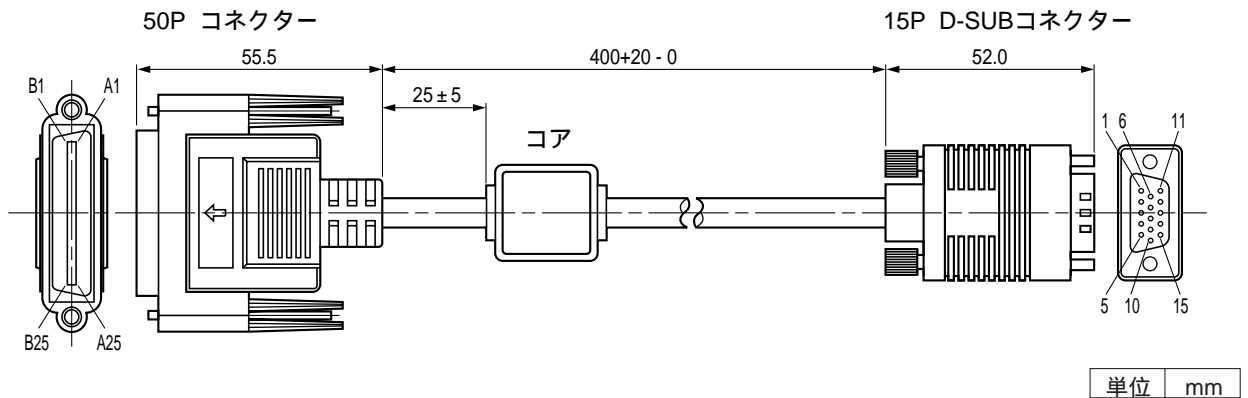


回転台ケーブル AW-CA50T15

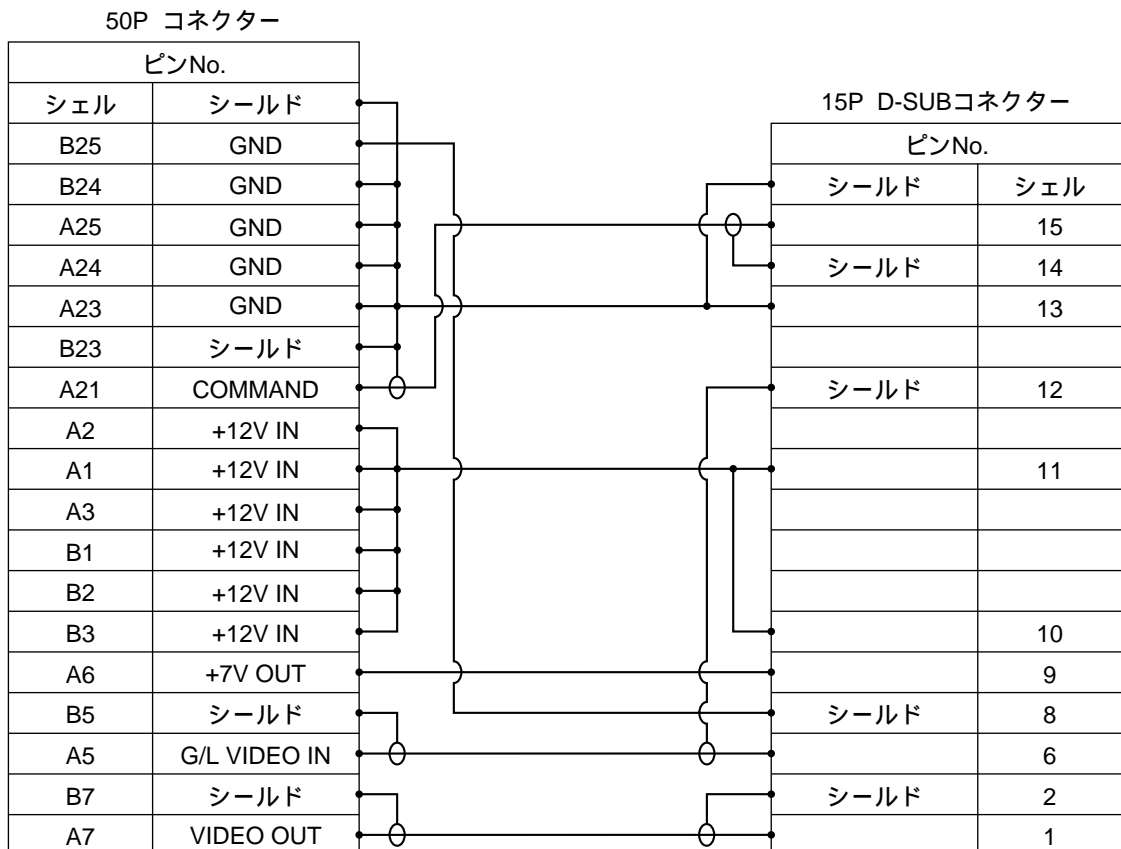
概要

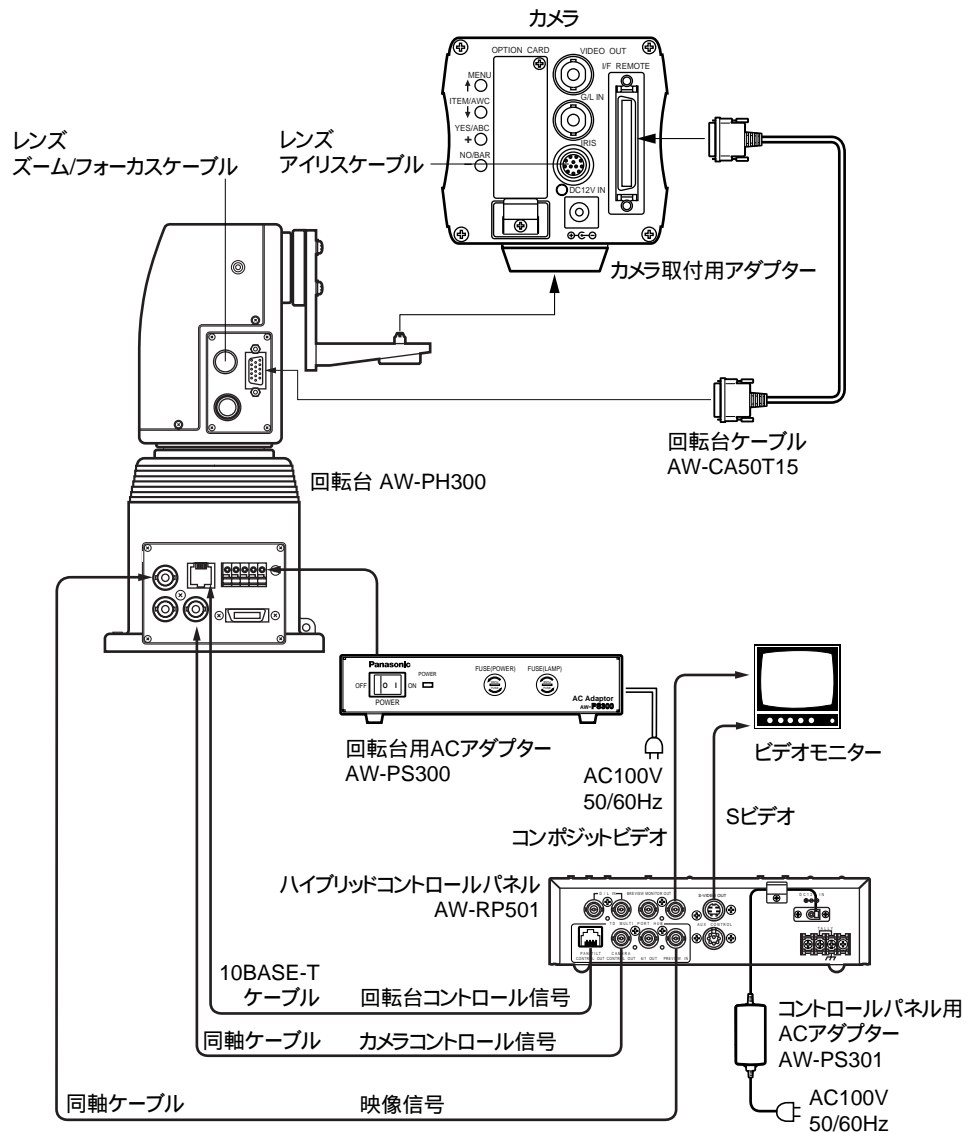
コンバーチブルカメラ(AW-E300/E600等)と、回転台(AW-PH300)を接続するケーブルです。

外観寸法図



接続





注： パーソナルコンピュータを使用し、RS-232Cでカメラ・回転台をコントロールする場合は、AW-CA50A15をご使用ください。AW-CA50T15は使用できません。