

# コンバーチブルカメラ AW-E655

## ■概要

- デジタル映像信号処理を採用し、高画質、高信頼性、多機能ながら、小型、軽量化を図った1/2インチ3CCD方式のカラーカメラです。メニュー画面形式で容易にカメラのコンディションおよび各種機能の設定、切り換えができます。
- RCB、RCUや回転台等の周辺機器と接続でき、用途に応じたシステム展開が可能です。
- オプションカードの増設により、いろいろな用途に対応可能です。

### 【対応カード】

- ・SDI カード           AW-PB504N
- ・スタジオSDI カード   AW-PB506AN
- ・スタジオカード       AW-PB305A

## ■特徴

- デジタル映像信号処理の採用で高画質、高信頼性、多機能、小型軽量
  - ・解像度：850本（ハイバンドDTL ON）
  - ・S/N比：67 dB（DNR ON）
  - ・最低照度：0.00005lx
- 小型ながら多機能
  - ・CCD蓄積機能、デジタルゲインアップ機能内蔵により高感度。
  - ・RGB、Y/Pr/Pb、Y/C信号出力回路搭載。
  - ・IRスルー、NDフィルター（1/16、1/64）を内蔵した電動フィルターを搭載。
  - ・ZOOM/FOCUSコネクタを装備。
  - ・ATW、ELC、AGC等のオート機能を搭載。
  - ・CCDの読み出し（フィールド、フレーム）の切り換えも可能。
  - ・フレームモードに切り換えることにより垂直解像度を上げることが可能、画像処理等の静止画取り込みに有利です。
  - ・シンクロスキャン機能によりコンピュータ画面撮像時の横線状ノイズを低減。
  - ・コンピュータによるカメラコントロール機能を搭載。
- 豊富な補正回路による忠実な映像再現
  - ・クロマディテール補正で色の濃い部分もくっきり再現。
  - ・ダークディテール回路で暗部も自然な輪郭補正が可能。
  - ・12軸デジタルカラーマトリクスで自由な画作りが可能。
- 多彩な映像制作が可能
  - ・4種の使用モード（ハロゲンライト、蛍光灯、屋外、ユーザー）から、各用途に最適の条件を選択可能。
  - ・SMPTEカラーバーを表示。
  - ・RCU、RCB、ハイブリッドコントロールパネルによるリモートコントロール。

## ■ 定格

電源	: DC 12V
消費電力	: 12.0W
光学系	: 1/2インチプリズム F1.4
撮像素子	: 1/2インチ・インターライン型CCD
有効画素数	: 768×494 (約38万画素)
総画素数	: 811×508 (約41万画素)
走査方式	: 走査線数525本、60フィールド30フレーム
同期方式	: 内部同期 EIA標準/外部同期BBSまたはVBS (BNC×1、Dsub 50P×1)
映像出力	: コンポジット : 1.0Vp-p/75Ω (BNC×1、Dsub 50P×1) Y/C Y : 1.0Vp-p/75Ω、C : 0.286Vp-p/75Ω (バースト) (Dsub 50P×1) Y/Pr/Pb Y : 1Vp-p/75Ω、Pr、Pb : 0.7Vp-p/75Ω (Dsub 50P×1) RGB G : 1Vp-p/75Ω (SYNC付き)、RB : 0.7Vp-p/75Ω (Dsub 50P×1)
標準照度・色温度	: 2,000 lx (F14、3,200K)
最低照度	: 0.00005lx F1.4、NightEye、デジタル30dB 蓄積2s 出力70%以上
S / N 比	: 67dB (Y信号、DTL OFF、DNR ON)
水平解像度	: 850TV 本 (Hi Band DTL ON、中心部)
レジストレーション	: 0.05% (全画面 ただし、レンズの影響は除く)
幾何学歪	: 0%
輪郭補正	: 水平、垂直 (2H)
ホワイトバランス	: AWC A、AWC B (R/Bゲイン、ペインティング)、ATW、3,200K、5,600Kプリセット
ブラックバランス	: オート (R/Bペダスタル ペインティング機能)
クロマ量可変	: 7段階可変
DTL レベル	: OFF、Low、High
ゲイン切替	: 0~30 dB ステップ、AGC、ナイトアイL/H
電子シャッター	: 1/100、1/250、1/500、1/1000、1/2000、1/4000、1/10000、ELC、 シンクロスキャン (60.34Hz~15.75KHz)
CCD読み出し切替	: フィールド、フレーム1、フレーム2
カラーバー	: SMPTE
レンズマウント	: 1/2インチバヨネットマウント
レンズ絞り	: オート、マニュアル (マニュアルはリモコン時のみ) アジャストON/OFF
内蔵フィルター	: IRスルー、ノーマル、1/16ND、1/64ND
切替スイッチ	: MENU (↑) ITEM/AWC (↓) (AWC : メニュー画面を出していないとき) UP/ABC (+) (ABC : メニュー画面を出していないとき) NO/BAR (-) (BAR : メニュー画面を出していないとき)
入出力コネクタ	: VIDEO OUT BNC コネクタ G/L IN BNC コネクタ IRIS 12P 丸型コネクタ DC12V IN DCコネクタ I/F REMOTE 50P Dsubコネクタ ZOOM/FOCUS 12P丸型コネクタ マイクジャック
表示	: 赤色LED 点灯 : POWER ON
許容温度	: 保存温度 -20℃~+60℃、性能保証温度 +5℃~35℃、動作保証温度 -10℃~+45℃
許容湿度	: 保存 20%~90%、動作 20%~90%
寸法	: 84×114×182mm (幅×高さ×奥行き)
質量	: 1.2kg

スイッチ・調整機能（ハロゲンライト、蛍光灯、屋外モード時）：

映像レベル、測光ピーク/アベレージ、測光エリア、オートND（ELC）、オートゲインアップ、AGC 最大ゲイン、マニュアルゲインアップ、デジタルゲインアップ、蓄積時間、黒レベル、色の濃さ、肌色、ホワイトバランス、ATWスピード、ネガ/ポジ、Hフェーズ、SCコース、SCファイン、カラーパーセットアップ、シャープネス/スーパーハード、レベル、ノイズキャンセル、クリーンDNR、3D-DNR、肌色シャープネス、コントラスト、シャッター、シンクロスキャン、映像、PCコントロール、コンポーネント出力、デジタルエクステンダー、FAN、オートフォーカス、フィルター選択

スイッチ・調整機能（ユーザーモード時）：

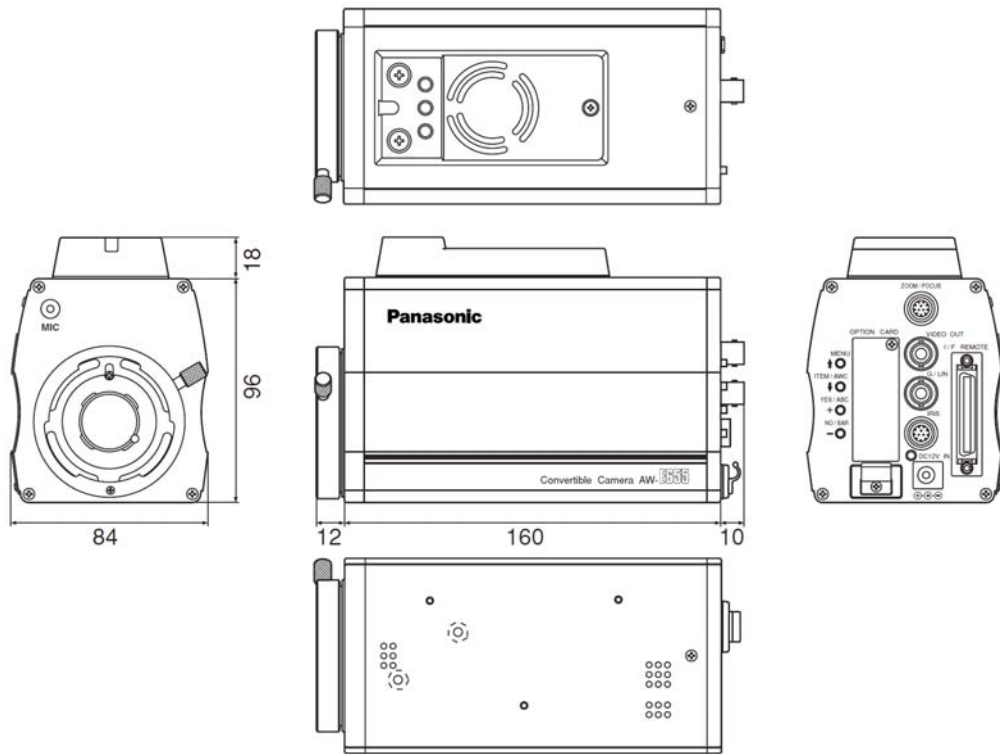
映像レベル、測光ピーク/アベレージ、測光エリア、オートアイリスアジャスト、シャッターモード、ステップ/シンクロスキャン、ゲイン、デジタルゲインアップ、AGC 最大ゲイン、蓄積時間、色の濃さ、ホワイトバランス、ATWスピード、黒レベル、ペインティング：Rゲイン・Bゲイン・RペDESTAL・BペDESTAL、ネガ/ポジ、Hフェーズ、SCコース、SCファイン、カラーパーセットアップ、ディテール：HディテールレベルHigh・VディテールレベルHigh・HディテールレベルLow・VディテールレベルLow、ディテールバンド、ノイズサブレス、レベルディペンデント、ダークディテール、クロマディテール、肌色ディテール、コーナーディテール、プレジジョンディテール、B\_Mg ゲイン、B\_Mg フェーズ、Mg ゲイン、Mg フェーズ、Mg\_R ゲイン、Mg\_R フェーズ、R ゲイン、R フェーズ、R\_YI ゲイン、R\_YI フェーズ、YI ゲイン、YI フェーズ、YI\_G ゲイン、YI\_G フェーズ、G ゲイン、G フェーズ、G\_Cy ゲイン、G\_Cy フェーズ、Cy ゲイン、Cy フェーズ、Cy\_B ゲイン、Cy\_B フェーズ、B ゲイン、B フェーズ、ガンマ、ニーポイント、ホワイトクリップ、フレアR、フレアG、フレアB、ブラックストレッチ、クリーンDNR、3D-DNR、2Dローパスフィルタ、フィールド/フレーム、PCコントロール、コンポーネント出力、デジタルエクステンダー、FAN、オートフォーカス、フィルター選択

#### ■付属品

取扱説明書 .....1冊  
ゴムシート .....1個  
カメラ取付用アダプター .....1個  
取り付けねじ .....2本  
取り付けスペーサー .....1本

■外観図

単位：mm



※製品の定格およびデザインは改善等のために予告なしに変更する場合があります。