

コンバーチブルカメラ AW-E860N

■概要

- デジタル映像信号処理を採用し、高画質、高信頼性、多機能ながら、小型、軽量化を図った2/3インチ3CCD方式のワイドカラーカメラです。メニュー画面形式で容易にカメラのコンディションおよび各種機能の設定、切り換えができます。
- RCB、RCUや回転台等の周辺機器と接続でき、用途に応じたシステム展開が可能です。
- オプションカードの増設により、いろいろな用途に対応可能です。

※本機では下記のカードは使用できません。

- ・コンポーネントスタジオカード (AW-PB301) →AW-PB305を使用してください。
- ・RGB カード (AW-PB302) →カメラ本体に機能を内蔵しています。
- ・高感度カード (AW-PB303)
- ・SDI カード (AW-PB304) →AW-PB504を使用してください。
- ・スタジオ SDI カード (AW-PB306) →AW-PB506を使用してください。
- ・SVGA カード (AW-PB307)
- ・WEB カード (AW-PB309)
- ・IEEE1394 カード (AW-PB310)

■特長

- デジタル映像信号処理の採用で高画質、高信頼性、多機能、小型軽量
 - ・解像度：850本 (ハイバンド DTL ON)
 - ・S/N比：65 dB (DNR ON)
 - ・最低照度：0.4 lx
- 小型ながら多機能
 - ・ワイドCCD搭載。アスペクト比 16 : 9、4 : 3 切り換えが可能
 - ・RGB、Y/Pr/Pb、Y/C信号出力回路搭載。
 - ・ATW、ELC、AGC等のオート機能を搭載。
 - ・CCDの読み出し (フィールド、フレーム) の切り換えも可能。
 - ・フレームモードに切り換えることにより垂直解像度を上げることが可能、画像処理等の静止画取り込みに有利です。
 - ・シンクロスキャン機能によりコンピューター画面撮像時の横線状ノイズを低減。
 - ・コンピューターによるカメラコントロール機能を搭載。
- 豊富な補正回路による忠実な映像再現
 - ・クロマディテール補正で色の濃い部分もくっきり再現。
 - ・ダークディテール回路で暗部も自然な輪郭補正が可能。
 - ・12軸デジタルカラーマトリクスで自由な画作りが可能。
- 多彩な映像制作が可能
 - ・4種の使用モード (ハロゲンライト、蛍光灯、屋外、ユーザー) から、各用途に最適の条件を選択可能。
 - ・SMPTEカラーバーを表示。
 - ・RCU、RCB、ハイブリッドコントロールパネルによるリモートコントロール。

■ 定格

電源 : DC 12V
消費電力 : 15.4W
光学系 : 2/3インチプリズム F1.4
撮像素子 : 2/3インチ・インターラインワイド型CCD
有効画素数 : 948×485 (約46万画素)
総画素数 : 1020×505 (約51万画素)
走査方式 : 走査線数525本 60フィールド30フレーム
同期方式 : 内部同期 EIA標準/外部同期BBSまたはVBS (BNC×1、Dsub 50P×1)
映像出力 : コンボジット : 1.0Vp-p/75Ω (BNC×1、Dsub 50P×1)
Y/C Y:1.0Vp-p/75Ω
C:0.286Vp-p/75Ω (バースト) (Dsub 50P×1)
Y/Pr/Pb Y:1.0Vp-p/75Ω
Pr・Pb:0.7Vp-p/75Ω (Dsub 50P×1)
RGB G:1.0Vp-p/75Ω (SYNC付き)
RB:0.7Vp-p/75Ω (Dsub 50P×1)
標準照度・色温度 : 2,000 lx (F11、3,200K)
最低照度 : 0.4 lx (F1.7、ナイトアイH)
S/N比 : 65 dB (Y信号、DTL OFF、DNR ON)
水平解像度 : 850TV 本 (Hi Band DTL ON、中心部)
レジストレーション : 0.05% (全画面 ただしレンズの影響は除く)
幾何学歪 : 0%
アスペクト比切換 : 16 : 9、4 : 3
輪郭補正 : 水平、垂直 (2H)
ホワイトバランス : AWC A、AWC B (R/Bゲイン・ペインティング)、ATW、3,200K、5,600K プリセット
ブラックバランス : オート (R/BペDESTAL ペインティング機能)
クロマ量可変 : 7段階可変
DTLレベル : OFF、Low、High
ゲイン切換 : 0~30 dB ステップ、AGC、ナイトアイ L/H
電子シャッター : 1/100、1/250、1/500、1/1000、1/2000、1/4000、1/10000、ELC、シンクロスキャン (60.34Hz~15.75kHz)
CCD読み出し切換 : フィールド、フレーム1、フレーム2
カラーバー : SMPTE
レンズマウント : 2/3インチバヨネットマウント
レンズ絞り : オート、マニュアル (マニュアルはリモコン時のみ) アジャスト ON/OFF
切換スイッチ : MENU (↑)
ITEM/AWC (↓) (AWC: メニュー画面を出していないとき)
YES/ABC (+) (ABC: メニュー画面を出していないとき)
NO/BAR (-) (BAR: メニュー画面を出していないとき)
入出力コネクタ : VIDEO OUT BNCコネクタ
G/L IN BNCコネクタ
IRIS 12P 丸型コネクタ
DC12V IN DCコネクタ
I/F REMOTE 50P Dsubコネクタ
表示 : 赤色 LED 点灯 : POWER ON
許容温度 : 保存温度 -20°C~+60°C
性能保証温度 +5°C~+35°C
動作保証温度 -10°C~+45°C

許容湿度 : 保存 20%~90%
動作 20%~90%

寸法 (幅×高さ×奥行) : 84×95×192 mm

質量 : 1.15 kg

スイッチ・調整機能 (ハロゲンライト、蛍光灯、屋外モード時) :
映像レベル、測光ピーク/アベレージ、測光エリア、オートND (ELC)、オートゲインアップ、AGC最大ゲイン、マニュアルゲインアップ、黒レベル、色の濃さ、肌色、ホワイトバランス、ATWスピード、Hフェーズ、SCコース、SCファイン、カラーバーセットアップ、カラーバーセットアップ2、シャープネス/スーパーハード、レベル、ノイズキャンセル、クリーンDNR、肌色ノイズサプレッス、コントラスト、シャッター、シンクロスキャン、映像、PCコントロール、コンポーネント出力、アスペクト、ファン

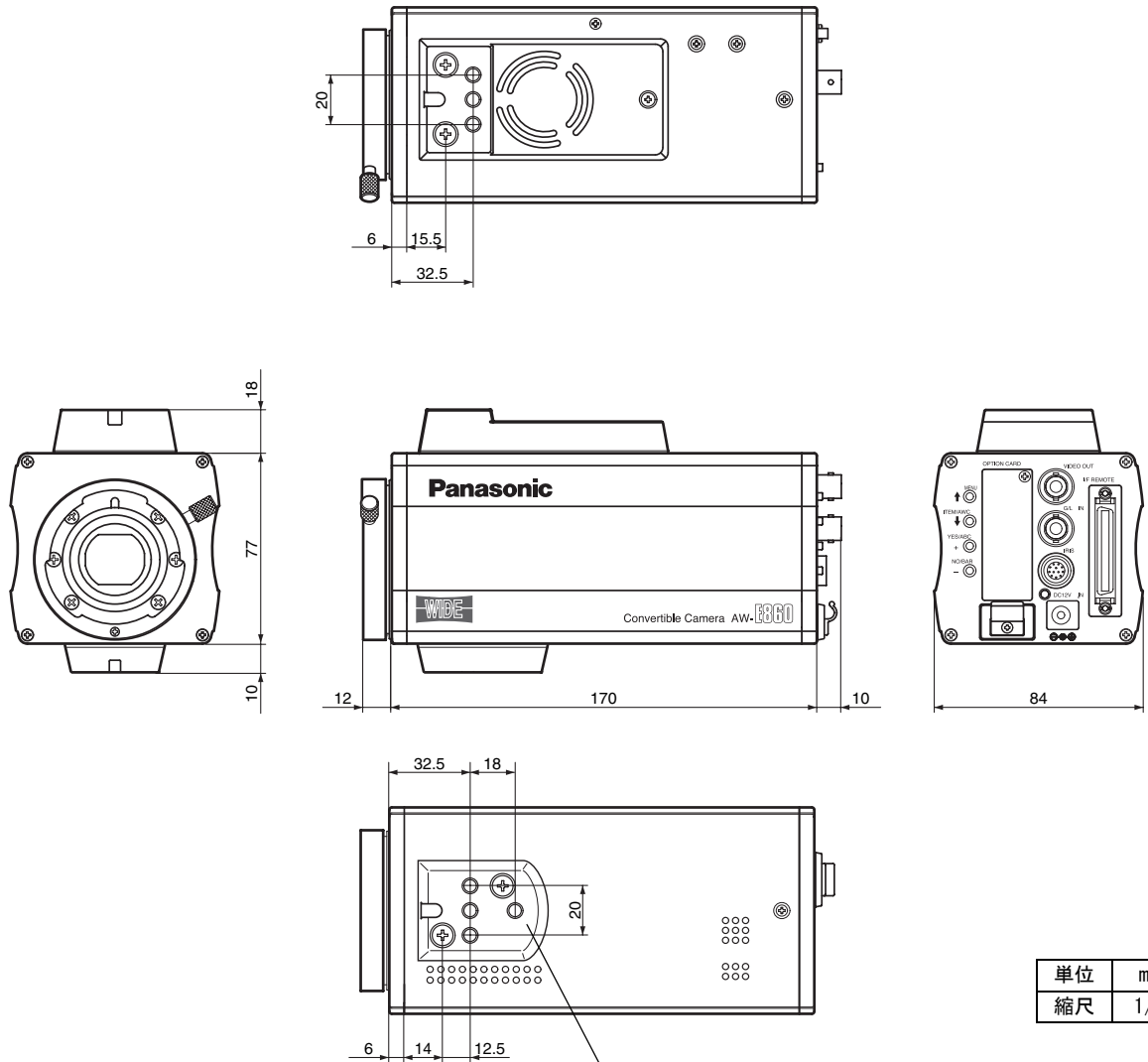
スイッチ・調整機能 (ユーザーモード時) :

映像レベル、測光ピーク/アベレージ、測光エリア、オートアイリスアジャスト、シャッターモード、ステップ/シンクロスキャン、ゲイン、AGC最大ゲイン、色の濃さ、ホワイトバランス、ATWスピード、黒レベル、ペインティング : Rゲイン・Bゲイン・RペDESTAL・BペDESTAL、Hフェーズ、SCコース、SCファイン、カラーバーセットアップ、カラーバーセットアップ2、ディテール : HディテールレベルHigh・VディテールレベルHigh・HディテールレベルLow・VディテールレベルLow、ディテールバンド、ノイズサプレッス、レベルディペンデント、ダークディテール、クロマディテール、肌色ノイズサプレッス、プレシジョンディテール、B_Mgゲイン、B_Mgフェーズ、Mgゲイン、Mgフェーズ、Mg_Rゲイン、Mg_Rフェーズ、Rゲイン、Rフェーズ、R_YIゲイン、R_YIフェーズ、YIゲイン、YIフェーズ、YI_Gゲイン、YI_Gフェーズ、Gゲイン、Gフェーズ、G_Cyゲイン、G_Cyフェーズ、Cyゲイン、Cyフェーズ、Cy_Bゲイン、Cy_Bフェーズ、Bゲイン、Bフェーズ、ガンマ、ニーポイント、ホワイトクリップ、フレアR、フレアG、フレアB、ブラックストレッチ、クリーンDNR、フィールド/フレーム、PCコントロール、コンポーネント出力、アスペクト、ファン

■ 付属品

ゴムシート 1個
カメラ取付用アダプター 1個
取り付けねじ 2本
取り付けスペーサー 1本

■ 外観寸法図



カメラ取付用アダプターは、付属品となります。