

HD インテグレートドカメラ AW-HE100N

■概要

・本機は、レンズ・カメラ・回転台を小型ボディに一体化した一体型カメラです。ビデオフォーマットは、1080i、720P、480iに対応、1/3型3CCD搭載、高性能13倍ズームレンズを採用、新開発の高性能回転台との一体型カメラで、広範囲かつ高速・正確なパン・チルト動作により、快適な高画質リモートシューティングを実現します。また、現行の当社製コントローラーとも優れた親和性を有しており、既存システムを活用したフレキシブルなシステム構築が可能です。

■特徴

●HD/SDフォーマットに対応

- ・1080i・720p・480i・480psFのフォーマットをメニューにて切り替えが可能です。
- ・SDフォーマットでは、アスペクト比 16:9または4:3の選択が可能です。

●1/3型3CCD・高性能13倍レンズを採用

- ・14ビットA/Dコンバーターと19ビットプロセスのDSPを搭載し、多彩な映像処理で、高画質な映像が得られます。
- ・受光面積の広い新開発1/3型ワイドプログレッシブCCDを採用しており、さまざまな撮影条件下で、高画質な映像が得られます。
- ・HD映像の撮影用に開発された大口径レンズは、ワイド端で32.5mm(35mm換算)の広角を実現し、幅広い用途で鮮明な映像を再現します。

●新開発の高性能回転台との一体型で快適操作

- ・60度/秒の高速動作が可能です。
- ・パン範囲：±175度、チルト範囲：-40度～+210度の旋回が可能です。
- ・騒音レベルNC30(30度/秒動作時)、NC35(60度/秒動作時)の静かな旋回動作が可能です。
- ・最大100ポジションのプリセットメモリーが可能です。
(使用するコントローラーによって、使用できるプリセットメモリー数は異なります。)
- ・スマートピクチャーフリップ機能により、設定したTILT位置で画像反転が可能です。
(反転位置は60度～120度の範囲から1度単位で指定可能)

●現行の当社製コントローラーとの高い親和性で、フレキシブルなシステム構築を実現

- ・現行の当社製各種コントローラー(AW-RP655N、AW-RP555N、AW-RP400N+ AW-IF400G +AW-CB400N)から最大5台までの本機の操作が可能です。(コントローラーは、本機に対応するためのバージョンアップが必要な場合があります。映像信号の延長には外部機器などでの対応が別途必要です。)
- 現行の当社製カメラや回転台システムとの併用も可能で、既存システムを活用した柔軟なシステム構築が行えます。

●回転台・カメラ・レンズ一体型で、簡単設置

- ・カメラ・レンズ・回転台を一体型にすることで、設置工程を大幅に短縮することが可能です。

●簡単操作なワイヤレスリモコンの標準装備

- ・本機を最大4台まで操作できるワイヤレスリモコンを標準で付属し、各種機能の設定や切り替えも、メニュー画面を見ながら簡単に行うことができます。

■ 定格

【総合】

| | |
|-------------|---------------------------------------------------------------------------------------------------------------------------|
| 入力端子 | AC100V～240V(50/60Hz) G/L IN(BNC 75Ω終端) |
| 出力端子 | コンポジット：1.0Vp-p/75Ω(BNC×1) HD/SDアナログコンポーネントまたはSD Y/C(VGA15P×1) ※Y/CはSDモード時のみ、Y/Pb/Prとの切替はメニュー切替、Y/Pb/Pr出力時はHD/SD選択可能 |
| 入出力端子 | CONTROL IN RS422A(RJ-45) |
| 動作温度 | 0℃～+40℃ |
| 保存温度 | -20℃～+50℃ |
| 許容湿度 | 85%以下(結露なきこと) |
| 質量 | 約7.5kg |
| 寸法(幅×奥行×高さ) | 238×257×343.5mm(突起物含まず) |
| 対応コントローラー | AW-RP655N、AW-RP555N、AW-RP400N(別途AW-IF400Gが必要です)、 AW-CB400N ※コントローラーは、本機に対応するためのバージョンアップが必要な場合があります。 |

【カメラ部】

| | |
|----------|---------------------------------------------------------------------------------------------------------------------------------------------------------------------------------------------------------------------------------------------------------------------------------------------------------------------------------------------------------------------------|
| 撮像素子 | 1/3型CCD撮像素子×3(インターライン型、プログレッシブ対応) |
| レンズ | 電動13倍ズームレンズF1.6～2.8 (f=4.2～55mm 35mm換算：32.5mm～423mm) |
| フォーカス | オート/マニュアル切替 |
| 色分解光学系 | プリズム方式 |
| ゲイン切替 | 0～12dBステップ、15dB、18dB、AGC (AGC ON時は常にアイリスは自動) |
| 電子シャッター | 1/100、1/250、1/500、1/1000、1/2000秒 シンクロスキャン(60.04～248.82Hz) |
| ガンマ | Low、Normal、High |
| ホワイトバランス | AWC A、AWC B、ATW、3200K、5600K |
| ブラックバランス | オート |
| クロマ量可変 | 7段階可変 |
| 撮影モード | ハロゲンライト、蛍光灯、デイライト、ユーザー |
| カラーバー | SMPTE(SDモード時)、FULL BAR(HDモード時) |
| 出力フォーマット | HD：1080/59.94i、720/59.94p SD：480/59.94i/29.97psF |
| 映像出力 | コンポジット：1.0Vp-p/75Ω (BNC×1) HD/SDアナログコンポーネントまたはSD Y/C(VGA15P×1) Y/Pb/Pr Y：1.0Vp-p/75Ω、Pr・Pb：0.7Vp-p/75Ω (VGA 15P×1) Y/C Y：1.0Vp-p/75Ω、C：0.286Vp-p/75Ω (バースト) (VGA 15P×1) ※480:59.94i、29.97psF時 ※Y/Pb/Prは、HD・SDを選択できます。 ※SD時、Y/Pb/Pr かY/Cを選択できます。 ※Y/C時、VGA 15P出力端子のYにはコンポジット信号、PbにY信号、PrにC信号が出力されます。 ※SETUPはコンポジット、Y/C時のみ選択できます。他の信号にはSETUPはありません。 |
| 同期方式 | 内部同期/外部同期(BBSまたはVBS BNC×1) |

【回転台】

| | |
|-----------|---------------------------------------------------------------------------|
| 据付方法 | 据え置きはまたは吊り下げ ※安全のため、付属ブラケットにて固定が必要です。 設置は必ず工事業者へ依頼してください。 |
| コントローラー接続 | 接続ケーブル：10BASE-Tケーブル（UTPカテゴリー5）、最大1000m (制御のみ：映像信号の延長には外部機器などでの対応が必要です) |
| プロトコル | RS422A AWシリーズプロトコル |
| パン範囲 | ±175度以上 |
| チルト範囲 | -40度～+210度以上 |
| 動作速度 | 最大60度/秒 |
| 騒音レベル | NC30(30度/秒動作時)、NC35(60度/秒動作時) |

■付属品

| | | |
|-----------------------------------|--------|---|
| 工事説明書 | | 1 |
| 取扱説明書（CDROM）（N用） | | 1 |
| ワイヤレスリモコン | | 1 |
| 単3形乾電池(別売)を2個使用します。 | | |
| 電源コード（2m） | | 1 |
| 設置面用金具（床・天井側） | | 1 |
| ケーブルカバー | | 1 |
| 金具取り付けねじ (平ワッシャー/スプリングワッシャー付き) | M4×8mm | 4 |
| ケーブルカバー用ねじ(皿ねじ) | M3×6mm | 2 |
| ねじ隠しシート | | |
| ゴム脚 | | |
| ゴム脚用ねじ(黒色) | M4×6mm | 4 |

■オプションカード（別売）

SDI出力カード AW-HHD100N

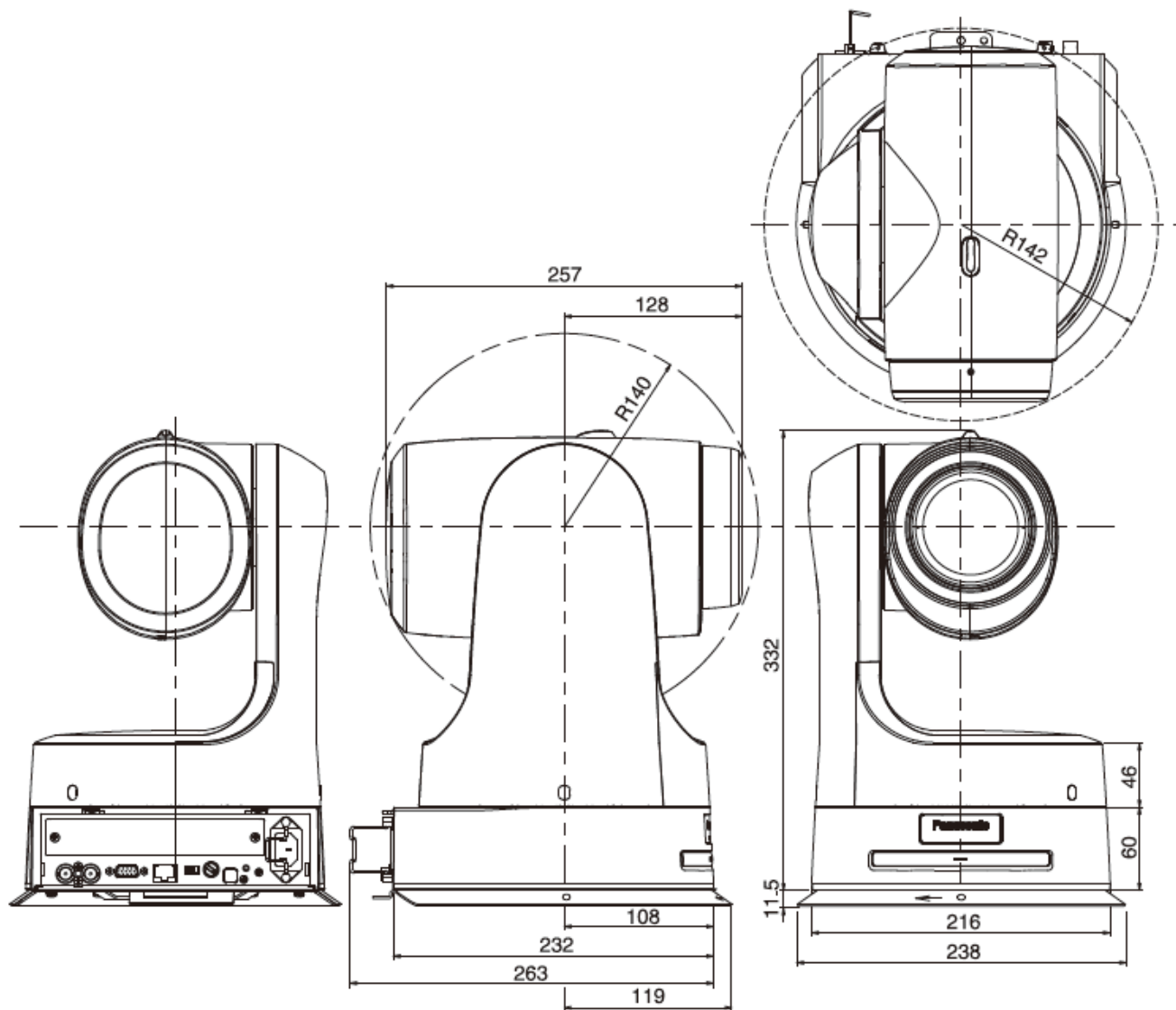
AW-HE100N本体の拡張スロットに実装することで、HD/SD-SDI出力2系統を増設できます。

- ・SDI出力 2系統
- ・HD/SDの切換は、本体メニューで操作可能です。

*1：映像信号の延長に関しては、外部機器等での対応が別途必要です。

■外観図

単位：mm



※製品の定格およびデザインは改善等のために予告なしに変更する場合があります。