

HDインテグレートッドカメラ AW-HE50SN, AW-HE50HN

概要

- ・ 本製品は、新開発の1/3型フルHD MOS型撮像素子とデジタルシグナルプロセッサ(DSP)を採用した、コンパクトなフルHD回転台一体型カメラです。
- ・ 18倍のズームレンズに加え10倍のデジタルズームを備え、高品質で臨場感溢れる撮影が可能です。
- ・ TV会議などの映像配信に適したHDMIモデルAW-HE50Hと、コンテンツ制作に適したSDI出力モデルAW-HE50Sの2モデルがあり、両モデルともIP制御に加え、シリアル制御により既存のカメラコントローラーとの接続が可能です。

特徴

- ・ **マルチフォーマットに対応**
 - ・ 1080/59.94i、720/59.94p、480/59.94iのフォーマットを切り替えが可能。コンポジット信号(NTSC)は、常時出力。
 - ・ SDフォーマットでは、アスペクト比Squeeze(16:9)、LetterBOX(16:9)またはSideCut(4:3)の選択が可能。
- ・ **高性能回転台との一体型で快適操作**
 - ・ 90°/sの高速動作。
 - ・ パン範囲：±175°、チルト範囲：-30°～+90°の広い旋回角度。
 - ・ 騒音レベルNC35(通常動作時)、NC40(プリセット時)の静かな動作。
 - ・ 最大100ポジションのプリセットメモリーが可能。(使用するコントローラーによって、使用できるプリセットメモリー数は異なります。)
- ・ **現行の当社製コントローラーとの高い親和性で、フレキシブルなシステム構築を実現**
 - ・ 現行の当社製各種コントローラー(AW-RP655、AW-RP555)から最大5台までの本機の操作が可能。新製品のコントローラーAW-RP50からは最大100台までの本機の操作が可能。¹
 - ・ 現行の当社製カメラや回転台システムとの併用も可能で、既存システムを活用した柔軟なシステム構成が行えます。
- ・ **回転台・カメラ・レンズ一体型で、簡単設置**
 - ・ 回転台・カメラ・レンズを一体型にすることで、設置工程を大幅に短縮。
- ・ **簡単操作のワイヤレスリモコン(別売品)が使用可能**
 - ・ 本機を最大4台まで操作できるワイヤレスリモコンを使用できます。各種機能の設定や切り替えも、メニュー画面を見ながら簡単に行うことができます。
- ・ **簡単接続&設置で柔軟なカメラレイアウト**
 - ・ IP制御と軽量な本体、ひとりで施工(屋内限定)できるターンロック機構で優れた接続性・設置性を実現しました。
- ・ **コンパクトな本体設計で省エネルギーを追求**
 - ・ 小型・軽量化により、消費電流1.2A(@DC12V)²を実現し、複数台のカメラ接続も安心。
- ・ **IPコントロールによる簡単接続・設定**
 - ・ IP接続によるIPアドレスの自動認識や割付変更により、従来のシリアルインターフェースによるカメラ、コントローラー間の接続制限や設定の手間を大幅に解消・削減するとともに、ネットワーク化により「どこでも、どのカメラでも」のフレキシブルなカメラコントロールを実現しました。

1：現行のコントローラーは、本機に対応するためのバージョンアップが必要な場合があります。

2：AW-HE50Hの場合

定格

撮像素子	: 1/3型Full-HD MOS
レンズ	: 電動18倍ズームF1.6~2.8 (f=4.7~84.6mm、35mm換算: 36.9mm~664.5mm)
フォーカス	: オート/マニュアル切替
色分解光学系	: オンチップカラーフィルター方式
最低照度	: 3lx (50IRE、F1.6、+36dB)
S/N	: 54dB (HDフォーマット、ガンマOFF、DetailOFF、DNR High)
水平解像度	: 850TV本(中心部) [typ]
ゲイン切替	: 0,3,6,9,12,15,18dB /AGC 0dB、6dB、12dB、18dB (蓄積モード)
電子シャッター	: ステップ 1/100、1/250、1/500、1/1000、1/2000、1/4000、1/10000 : シンクロスキャン 60.24Hz~646.21Hz
ガンマ	: OFF、Normal (Low、Mid、High)、Cinema
ホワイトバランス	: AWB A、AWB B、ATW
クロマ可変	: 7段階可変
シーンファイル	: フルオート、マニュアル
カラーバー	: Full BAR
出力フォーマット	: HD 1080/59.94i、720/59.94p SD 480/59.94i
入力端子	: DC 12V IN、EXT SYNC IN(BNC) AW-HE50Sのみ、BBSに対応
出力端子	: HDMI : (HDMIコネクター x 1) AW-HE50Hのみ SDI : SMPTE292M/SMPTE259M準拠/75 (BNC x 1) リターンロス除く、AW-HE50Sのみ コンポジット : 1.0V[p-p]/75 (MULTI I/F) HDアナログコンポーネント(Y:1.0V[p-p]/75、Pb/Pr:0.7V[p-p]/75) またはSDアナログコンポーネント(Y:1.0V[p-p]/75、Pb/Pr:0.7V[p-p]/75) (Y/Pb/Pr出力時はHD/SD選択可能)
入出力	: CONTROL IN RS422A (RJ-45)
同期方式	: [AW-HE50S] 内部 / 外部同期(BBS)、[AW-HE50H]内部同期
据付方法	: 据え置きまたは吊り下げ 安全のため、付属の取付金具にて固定が可能です。
PAN/TILT動作スピード	: 最高速90°/s以上
PAN動作範囲	: ±175°
TILT動作範囲	: +90° ~ -30°
静粛性	: NC35(通常速度)、NC40(プリセット時)
静止精度	: PAN ±0.3°、/TILT ±0.5°
電源	: DC 12V ±10% (ACアダプター添付)
消費電力	: DC 12V、1.2A (AW-HE50H) DC 12V、1.3A (AW-HE50S)
動作周囲温度	: 0 ~ +40
保存温度	: -20 ~ +50
許容湿度	: 20% ~ 90%(結露なきこと)
質量	: 約1.4kg
寸法(幅×奥行×高さ)	: 160 x 166 x 178 mm (ケーブルカバー・天井取り付け板除く)
仕上げ	: つや消しライトシルバー
対応コントローラー	: AW-RP655、AW-RP555、AW-RP50 (コントローラーは、本機に対応するためのバージョンアップが必要になる場合があります。)
カメラ/回転台コントロール	: IP接続ケーブル: LAN ストレートケーブル(カテゴリ-5以上 [STP推奨]) HUB使用時 最大100m (HUBを使用しない時は、クロスケーブルを使用) RP接続ケーブル: LAN ストレートケーブル(カテゴリ-5以上 [STP推奨]) 最大1000m (制御のみ: 映像信号の延長には外部機器での対応が必要です。) プロトコル: RS422A (AWシリーズプロトコル)
ACアダプタ	入力 AC100V ~ 240V (50/60Hz) 出力 DC12V 2.5A 付属の電源コードは、定格がAC 125 V 以下です。AC 100 V ~ 120 V で使用してください。

付属品

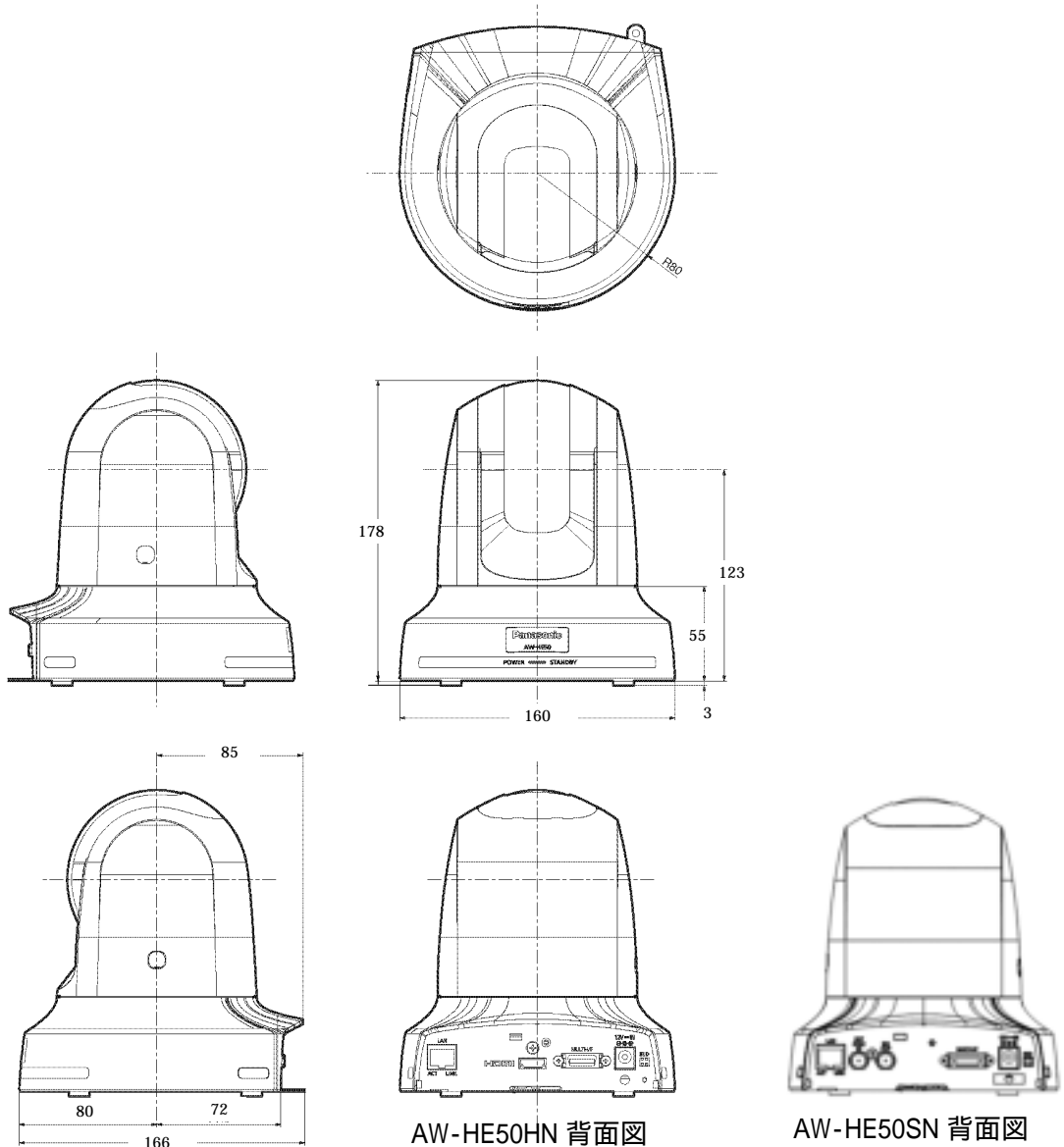
- 取扱説明書（基本編）……………1
- 取扱説明書（操作設定編）CD-ROM……………1
- 設置面用 取付金具（吊り下げ・据え置き）・1
- 金具取付けねじ M4 x 10 mm……………4
- 本体取付けネジ M3 x 6 mm……………1
- 電源コード……………1
- 飾りカバー……………1
- ACアダプター……………1

別売品

- ワイヤレスリモコン（AW-RM50G） 単3乾電池 x 2、電池は別売
- マルチインターフェースケーブル（AW-CA20T6G）

外観図

単位：mm



AW-HE50HN 背面図

AW-HE50SN 背面図

製品の定格およびデザインは改善等のために予告なしに変更する場合があります。
映像信号の延長に関しては、外部機器等での対応が別途必要です。