

HDインテグレートッドカメラ AW-HE60SN, AW-HE60HN

■概要

- ・ 本製品は、1/3型フルHD MOSセンサーとデジタルシグナルプロセッサ（DSP）を採用した、コンパクトな回転台一体型フルHD カメラです。
- ・ 光学18倍ズームレンズに加え、10倍のデジタルズームを備えており、高品質で臨場感あふれる撮影が可能です。
- ・ ナイトモードを備え、低照度下においても被写体に赤外線を照射することで撮影が可能です。
- ・ TV会議などの映像配信に適したHDMIモデルAW-HE60HN と、コンテンツ制作に適したSDI 出力モデルAW-HE60SN の2 モデルがあり、両モデルともIP 映像伝送およびIP 制御が可能です。また、シリアル制御により既存のカメラコントローラーと接続が可能です。

■特徴

- **マルチフォーマットに対応**
 - ・ 1080i/720p、59.94 Hz/50 Hz等、複数の出力フォーマットに対応しています。
また1080i 出力については、29.97 Hz/25 Hz 出力にも対応しました。
 - ・ VIDEO OUT信号を用いることで、HDフォーマットとSD フォーマットの同時出力が可能です。
（IP 映像伝送機能を用いる場合には、VIDEO OUTは出力されません。）
 - ・ SDフォーマットでは、Squeeze (16:9)、LetterBox (16:9) またはSideCut (4:3) の選択が可能です。
- **1/3 型MOS センサー・高性能18 倍ズームレンズを採用**
 - ・ 新開発の1/3型フルHD MOSセンサーとDSP (Digital Signal Processor) を搭載。多彩な映像処理で、高画質な映像が得られます。
 - ・ 光学18倍ズームレンズに加え、10倍のデジタルズームを備え、高画質で臨場感溢れる映像が得られます。
 - ・ 白とびや黒つぶれを補正するダイナミックレンジストレッチ (DRS)、暗い場所でも残像を抑えてクリアに撮影する新ハイブリッドデジタルノイズリダクション (Hybrid DNR) を搭載し、幅広い用途で鮮明な映像を再現します。
- **高性能回転台との一体型で快適操作**
 - ・ 90° /sの高速動作。
 - ・ パン範囲：±175°、チルト範囲：-30° ~+90° の広い旋回角度。
 - ・ 騒音レベルNC35(通常動作時)、NC40 (プリセット時) の静かな動作。
 - ・ 最大100ポジションのプリセットメモリーが可能です。
（使用するコントローラーによって、使用できるプリセットメモリー数は異なります。）
- **ナイトモードを搭載**
 - ・ 赤外線撮影に対応しています。通常では撮影が困難な低照度下においても、被写体に赤外線を照射することで、撮影が可能となります。（映像出力は白黒画像となります。）
- **IP 映像出力機能を搭載**
 - ・ 画像圧縮、IP伝送LSIを搭載。SDフォーマットで多地点へのIP 映像伝送を行うことができます。
 - ・ IPコントロールと共に用いることで、遠隔地からのカメラ制御等、幅広い用途での使用が可能となります。（VIDEO OUT 信号出力とIP 映像出力は、同時に使用することはできません。）
- **現行の当社製コントローラーとの高い親和性で、フレキシブルなシステム構築を実現**
 - ・ 現行の当社製各種コントローラー (AW-RP655N、AW-RP555N) から最大5台までの本機の操作が可能です。新製品のコントローラーAW-RP50Nからは最大100台までの本機の操作が可能です。^{※1}
 - ・ 現行の当社製カメラや回転台システムとの併用も可能で、既存システムを活用した柔軟なシステム構成が行えます。
- **回転台・カメラ・レンズ一体型で、簡単設置**
 - ・ 回転台・カメラ・レンズを一体型にすることで、設置工程を大幅に短縮。
- **簡単操作のワイヤレスリモコン（別売品）が使用可能**
 - ・ 本機を最大4台まで操作できるワイヤレスリモコンを使用できます。各種機能の設定や切り替えも、メニュー画面を見ながら簡単に行うことができます。
- **簡単接続&設置で柔軟なカメラレイアウト**
 - ・ IP制御と軽量な本体、ひとりで施工（屋内限定）できるターンロック機構で優れた接続性・設置性を実現しました。
- **コンパクトな本体設計で省エネルギーを追求**
 - ・ 小型・軽量化により、低消費電力を実現し、複数台のカメラ接続も安心。

- **IPコントロールによる簡単接続・設定**

- ・ 当社製コントローラー（AW-RP50N）からIP接続により、最大100 台までの本機の操作が可能です。（LAN ケーブルの最大長は、100 m までです。）
- ・ IP接続によるIPアドレスの自動認識や割付変更により、従来のシリアルインターフェースによるカメラ、コントローラー間の接続制限や設定の手間を大幅に解消・削減するとともに、ネットワーク化により「どこでも、どのカメラでも」のフレキシブルなカメラコントロールを実現しました。

※1： 現行のコントローラーは、本機に対応するためのバージョンアップが必要な場合があります。

■ 定格

【カメラ部】

撮像素子	: 1/3型Full-HD MOS
レンズ	: 電動18倍ズームF1.6~2.8 (f=4.7~84.6mm、35mm換算 : 36.9mm~664.5mm)
フォーカス	: オート/マニュアル切替
色分解光学系	: オンチップカラーフィルター方式
最低照度	: 3lx (50IRE、F1.6、+36dB)
S/N	: 54dB (HDフォーマット、ガンマOFF、DetailOFF、DNR High)
水平解像度	: 850TV本(中心部) [typ]
ゲイン切替	: Auto, 0, 3, 6, 9, 12, 15, 18dB 0dB、6dB、12dB、18dB (蓄積モード)
電子シャッター	: ステップ 1/100(50Hz)、1/120(59.94Hz)、1/250、1/500、1/1000、1/2000、1/4000、1/10000 : シンクロスキャン 50.20Hz ~ 538.51Hz(50Hz)、60.24~646.21Hz(59.94Hz)
ガンマ	: OFF、Normal (Low、Mid、High)、Cinema
ホワイトバランス	: AWB A、AWB B、ATW
クロマ可変量	: 7段階可変
シーンファイル	: フルオート、マニュアル1、マニュアル2、マニュアル3
カラーバー	: Full BAR
出力フォーマット	: HD 1080 : 59.94p/50p (HDMIモデルのみ) 1080 : 59.94i/50i 1080 : 29.97PsF/25PsF 720 : 59.94p/50p1080/50i、720/50p SD 480 : 59.94p (HDMIモデルのみ) 576 : 50p (HDMIモデルのみ) 480 : 59.94i 576 : 50i
入力端子	: DC 12V IN、EXT SYNC IN(BNC) ※AW-HE60SNのみ、BBSに対応
出力端子	: HDMI : (HDMIコネクタ x 1) ※AW-HE60HNのみ SDI : SMPTE292M/SMPTE259M準拠/75Ω (BNC x 1) ※リターンロス除く、AW-HE60SNのみ コンポジット : 1.0V[p-p]/75Ω (MULTI 1/F) HDアナログコンポーネント(Y:1.0V[p-p]/75Ω、Pb/Pr:0.7V[p-p]/75Ω) またはSDアナログコンポーネント(Y:1.0V[p-p]/75Ω、Pb/Pr:0.525V[p-p]/75Ω) (Y/Pb/Pr出力時はHD/SD選択可能)
入出力	: CONTROL IN RS422A (RJ-45)
同期方式	: [AW-HE60S] 内部/外部同期(BBS)、[AW-HE60H]内部同期
電源	: DC 12V ±10% (ACアダプター添付)
消費電力	: DC 12V、1.3A (AW-HE60H) DC 12V、1.4A (AW-HE60S)
動作周囲温度	: 0°C~+40°C
保存温度	: -20°C~+50°C
許容湿度	: 20%~90%(結露なきこと)
質量	: 約1.4kg
寸法(幅×奥行×高さ)	: 160 x 166 x 178 mm (ケーブルカバー・天井取り付け板除く)
仕上げ	: つや消しライトシルバー
対応コントローラー	: AW-RP655N、AW-RP555N、AW-RP50N (コントローラーは、本機に対応するためのバージョンアップが必要になる場合があります。)

【回転台部】

据付方法	: 据え置きまたは吊り下げ ※安全のため、付属の取付金具にて固定が可能です。
カメラ/回転台コントロール	: IP接続ケーブル : LAN ストレートケーブル(カテゴリ-5以上 [STP推奨]) ※HUB使用時 最大100m (HUBを使あ用しない時は、クロスケーブルを使用) RP接続ケーブル : LAN ストレートケーブル(カテゴリ-5以上 [STP推奨]) 最大1000m(制御のみ : 映像信号の延長には外部機器での対応が必要です。) プロトコル : RS422A (AWシリーズプロトコル)

PAN/TILT動作スピード

: 最高速90° /s以上
PAN動作範囲 : ±175°
TILT動作範囲 : +90° ~-30°
静粛性 : NC35(通常速度)、NC40(プリセット時)
静止精度 : PAN ±0.3°、/TILT ±0.5°

【ネットワーク部】

ネットワーク : 10BASE-T/100BASE-TX、RJ45コネクタ
画像解像度 : H.264※1 VGA (640 × 480)、QVGA (320 × 240) 最大30 fps
JPEG VGA (640 × 480)、QVGA (320 × 240) 最大30 fps
※1: Windows 搭載のパーソナルコンピュータでのみ使用可能です。

画像圧縮方式

H.264 画質選択: 動き優先[Low(Motion priority)], 標準[Normal]、画質優先[Fine(Image quality priority)]
配信方式: ユニキャスト[Unicast port]
ビットレート

: (固定ビットレート[Constant bit rate])
64 kbps、128 kbps、256 kbps、384 kbps、512 kbps、768 kbps、1024 kbps、
1536 kbps、2048 kbps、3072 kbps、4096 kbps、Unlimited
(フレームレート指定[Frame rate])
1 fps、3 fps、5 fps、7.5 fps、10 fps、15 fps、20 fps、30 fps

JPEG 画質選択: 0 (最高画質)、1 (高画質)、2、3、4、5 (標準)、6、7、8、9 (低画質)
(0 ~ 9 の10 段階)

配信方式: PULL / PUSH

画像更新速度 : 1 fps ~ 30 fps (JPEG とH.264 同時動作時のJPEG フレームレートは制限あり)
配信量制御 : Unlimited、64 kbps、128 kbps、256 kbps、384 kbps、512 kbps、768 kbps、1024 kbps、
2048 kbps、4096 kbps、8192 kbps

対応プロトコル : IPv4: TCP/IP、UDP/IP、HTTP、RTSP、RTP、RTP/RTCP、DHCP、DNS、NTP、SNMP

対応OS※2 : Microsoft® Windows® 7 Professional SP1 64 ビット日本語版
Microsoft® Windows® 7 Professional SP1 32 ビット 日本語版
Microsoft® Windows® XP Home Edition SP3 日本語版
Microsoft® Windows® XP Professional Edition SP3 日本語版
Apple Mac OS X v10.5
Apple Mac OS X v10.6
Apple Mac OS X v10.7
Apple iOS 5.1.1

対応ブラウザ※2:

Windows® Internet Explorer® 8.0 日本語版
Windows® Internet Explorer® 9.0 日本語版
Apple Mac Safari 5.0.6
Apple Mac Safari 5.1.7

※2: 対応OS とブラウザについての詳細は、取扱説明書を参照してください。

最大接続数 : 14 (条件による)

マルチスクリーン : 同時に16 台のカメラの画像を表示 (自カメラ含む)

i-OS、Android 対応: JPEG 画像表示

■ACアダプタ

入力 AC100V~240V、1.3A 50-60Hz

出力 DC12V 3.5A、42W

■ 付属品

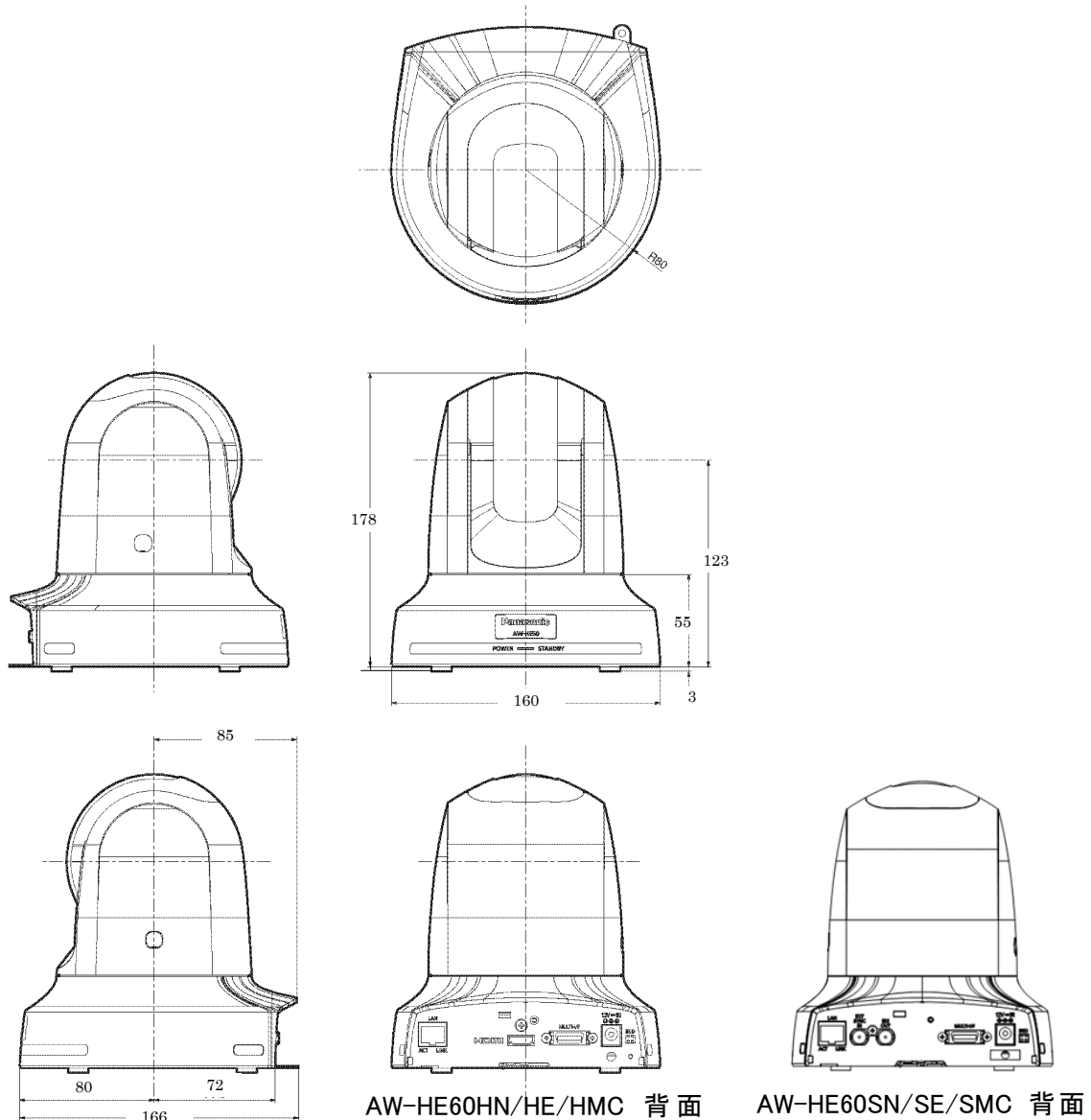
取扱説明書（基本編）	1
CD-ROM（各種取扱説明書、ツールソフト）	1
設置面用 取付金具（吊り下げ・据え置き）	1
金具取付けねじ M4 x 10 mm	4
本体取付けネジ M3 x 6 mm	1
電源コード	1
飾りカバー	1
ACアダプター	1

■ 別売品

ワイヤレスリモコン（AW-RM50G） ※単3乾電池 x 2、電池は別売
 マルチインターフェースケーブル（AW-CA20T6G）

■ 外観図

単位：mm



※製品の定格およびデザインは改善等のために予告なしに変更する場合があります。

※映像信号の延長に関しては、外部機器等での対応が別途必要です。