

HD インテグレートドカメラ

屋内専用

AW-HE70SW9 [SDI / ホワイトモデル]

AW-HE70SK9 [SDI / ブラックモデル]

AW-HE70HW9 [HDMI / ホワイトモデル]

AW-HE70HK9 [HDMI / ブラックモデル]

仕様書

■概要

AW-HE70SW9/SK9/HW9/HK9 は 1/2.3 型 MOS センサーとデジタルシグナルプロセッサ (DSP) を採用した、回転台一体型フル HD カメラです。

IP 映像伝送に加えて、PoE+※の搭載による LAN ケーブル経由での電源供給に対応し、設置場所を選ばない柔軟な対応が可能です。

※ : Power over Ethernet Plus の略。

■必要なパーソナルコンピューター的环境

| | |
|-------------------|---|
| CPU | Intel® Core™2 DUO 2.4 GHz 以上推奨 |
| メモリー | [Windows] 1 GB 以上 (ただし、Microsoft® Windows® 8.1 / Microsoft® Windows® 8 / Microsoft® Windows® 7 の 64 ビットの場合は、2 GB 以上) |
| | [Mac] 2 GB 以上 |
| ネットワーク機能 | 10BASE-T または 100BASE-TX 1 ポート |
| 画像表示機能 | 解像度 : 1024 × 768 ピクセル以上、発色 : True Color 24 ビット以上 |
| 対応 OS と Web ブラウザー | [Windows] Microsoft® Windows® 8.1 Pro 64 ビット / 32 ビット *1 Windows® Internet Explorer® 11.0 Microsoft® Windows® 8 Pro 64 ビット / 32 ビット *1 Windows® Internet Explorer® 10.0 *1 Microsoft® Windows® 7 Professional SP1 64 ビット / 32 ビット *2 Windows® Internet Explorer® 8.0 / 9.0 / 10.0 / 11.0 *3 |
| | [Mac] OS X 10.7 Safari 6.1.6 OS X 10.8 Safari 6.2 OS X 10.9 Safari 7.1 |
| | [iPhone / iPad / iPod touch] iOS 7.1 標準ブラウザ |
| | [Android] Android OS 4.3 標準ブラウザ |
| その他 | CD-ROM ドライブ (取扱説明書および各種ソフトウェアを使用するため) Adobe® Reader® (CD-ROM 内の取扱説明書を閲覧するため) |

※ 1 : デスクトップ用 Internet Explorer でご利用ください。(Windows UI の Internet Explorer には対応していません)

※ 2 : Windows® XP 互換モードでは使用できません。

※ 3 : Internet Explorer® 64 ビット版では使用できません。

■ 特 長

マルチフォーマットに対応

● 対応フォーマット

1080/59.94p (HDMI のみ)、1080/59.94i、1080/29.97P、1080/29.97PsF、720/59.94p、
1080/50p (HDMI のみ)、1080/50i、1080/25P、1080/25PsF、720/50p

1/2.3 型 MOS センサー・高性能 30 倍ズームレンズを採用

- 1/2.3 型 MOS センサーと DSP (Digital Signal Processor) を搭載。多彩な映像処理で、高画質な映像が得られます。
- 光学 30 倍ズームレンズに加え、16 倍のデジタルズームを備え、高画質で臨場感あふれる映像が得られます。また、i ズームにより HD 画質を保ちながら 40 倍までのズームが可能です。
- 白とびや黒つぶれを補正するハイダイナミックレンジ (HDR) やダイナミックレンジストレッチャー (DRS)、暗い場所でも残像を抑えてクリアに撮影するデジタルノイズリダクション (DNR) を搭載し、幅広い用途で鮮明な映像を再現します。

高性能回転台との一体型で快適操作

- プリセット時：最高速 300° /s、マニュアル時：最高速 90° /s の高速動作。
- パン範囲：± 175°、チルト範囲：- 30° ~ + 90° の広い旋回角度。
- 騒音レベル NC35 (通常速度)、NC40 (プリセット時) の静かな動作。
- 最大 100 ポジションのプリセットメモリーが可能。
(コントローラーによって、使用できるプリセットメモリー数は異なります。)

Night モードを搭載

- 赤外線撮影に対応しています。通常では撮影が困難な低照度下においても、被写体に赤外線を照射することで、撮影が可能となります。
(映像出力は白黒画像となります。)

IP 映像出力機能を搭載

- 画像圧縮、IP 伝送 LSI を搭載。FHD フォーマットで IP 伝送を行うことができます。
- IP コントロールとともに用いることで、遠隔地からのカメラ制御等、幅広い用途での使用が可能となります。

現行の当社製コントローラーとの高い親和性で、フレキシブルなシステム構築を実現

- 現行の当社製コントローラー (AW-RP50N、AW-RP120G、AK-HRP200G) からシリアル制御で最大 5 台までの本機の操作が可能。

標準シリアル通信方式に対応

- 市販のコントローラーに RS-232C で本機を 7 台まで接続できます。

回転台・カメラ・レンズ一体型で簡単設置

- カメラ・レンズ・回転台を一体型にすることで、設置施工時間を大幅に短縮しました。

簡単操作なワイヤレスリモコン (別売品) が使用可能

- 本機を最大 4 台まで操作できるワイヤレスリモコンを使用できます。

かんたん接続&設置で柔軟なカメラレイアウト

- IP 制御と軽量な本体、ひとりで施工 (屋内限定) できるターンロック機構で優れた接続性・設置性を実現しました。

IP コントロールによる簡単接続・設定

- 当社製コントローラー（AW-RP50N、AW-RP120G、AK-HRP200G）から IP 接続により、最大 100 台までの本機の操作が可能です。
（LAN ケーブルの最大長は、100 m までです。）

PoE+※搭載によりカメラ電源工事が不要

- PoE+ 規格対応のネットワーク機器（IEEE802.3at 準拠）に接続することによって、カメラ電源工事が不要となります。

※：Power over Ethernet Plus の略。

ハイダイナミックレンジ（HDR）合成機能を搭載

- 背景と被写体の明暗差が大きい場合などに、黒つぶれや白飛びを抑えることができます。

画揺れ補正機能を搭載

- 入力映像の揺れを検知すると、その揺れに応じて切り出す画面の位置を変えることで、映像の揺れを軽減します。

■ 定 格

【総合】

| | |
|------------|---|
| 電源電圧: | DC 12 V (付属 AC アダプター) DC 42 - 57 V (PoE+ 電源) |
| 消費電流: | 1.2 A (付属 AC アダプター) 0.4 A (PoE+ 電源) |
| 動作周囲温度: | 0 °C ~ 40 °C |
| 保存温度: | - 20 °C ~ 50 °C |
| 許容湿度: | 20 % ~ 90 % (結露なきこと) |
| 質量: | 約 1.5 kg |
| 寸法: | 160 (幅) × 186 (高さ) × 166 (奥行き) mm (突起部、天井直付金具を除く) |
| 仕上げ: | AW-HE70HW9、AW-HE70SW9: パールホワイト AW-HE70HK9、AW-HE70SK9: メタリックブラック |
| 対応コントローラー: | AW-RP50N、AW-RP120G、 AK-HRP200G ・コントローラーは、本機に対応するためのバージョンアップが必要な場合があります。 |

【入力】

| | |
|--------------|--|
| 電源入力端子: | DC 12 V IN、PoE+ (IEEE802.3at 準拠) |
| マイク / ライン入力: | ステレオミニジャック (φ 3.5 mm) 入力インピーダンス: 約 2 kΩ (不平衡) ・マイク入力時 使用可能マイク: ステレオマイク (プラグインパワー方式対応、メニューにて On/Off) 供給電圧: 2.5 V ± 0.5 V マイク入力レベル: 約 -60 dBV ± 3 dBV ・ライン入力時 入力レベル: -10 dBV ± 3 dBV |

【出力】

■ 映像出力

| | |
|------------------|---|
| [AW-HE70HW9/HK9] | |
| HDMI: | HDMI コネクター ・HDCP には対応していません。 ・ピエラリンクには対応していません。 |
| [AW-HE70SW9/SK9] | |
| HD/SDI OUT: | SMPTE292M 準拠 / 75 Ω (BNC × 1) |

【入出力】

■ 入出力端子

| | |
|----------|--|
| LAN: | IP 制御用 LAN 端子 (RJ-45) ストレートケーブル / クロスケーブル 自動認識機能付き |
| RS-232C: | Mini DIN 8 ピン (IN) Mini DIN 8 ピン (OUT) |
| RS-422: | CONTROL IN RS-422A (RJ-45) |
| USB: | Mini-B 端子 (メンテナンス用) |
| SD カード: | micro SD カードスロット (メンテナンス用) |

【機能 / 性能】

■ カメラ部

| | |
|-----------|---|
| 撮像素子: | 1/2.3 型 MOS |
| レンズ: | 電動 30 倍ズーム F1.6 ~ F4.7 (f=4.3 mm ~ 129 mm 35 mm 換算: 31.6 mm ~ 962.0 mm) |
| フォーカス: | オート / マニュアル切り替え |
| フォーカス距離: | ズーム全域: 1.2 m Wide 端: 10 cm |
| 色分解光学系: | オンチップカラーフィルター方式 |
| 最低照度: | 59.94 Hz: 0.7 lx (50IRE、F1.6、48 dB、蓄積なし 1/60) 0.35 lx (50IRE、F1.6、48 dB、 蓄積あり 1/30 [Frame Mix6 dB]) 50 Hz: 0.7 lx (50IRE、F1.6、48 dB、蓄積なし 1/50) 0.35 lx (50IRE、F1.6、48 dB、 蓄積あり 1/25 [Frame Mix6 dB]) |
| 水平解像度: | 1000 TV 本 Typ (中心部) |
| ゲイン切替: | Auto、0 dB ~ 48 dB (3dB 単位) ・Auto 時は、AGC Max Gain の設定で 6 dB ~ 48 dB (6 dB 単位) が選択可能 |
| フレームミックス: | Auto、OFF、6 dB、12 dB、18 dB、 24 dB ・Auto 時は、Auto F.Mix Max Gain の設定 で 0 dB、6 dB、12 dB、18 dB が選択可 能 |
| 電子シャッター: | Full Auto 時: 59.94Hz: 1/30 ~ 1/2000 50Hz: 1/25 ~ 1/2000 Auto 時: 59.94Hz: 1/60 ~ 1/2000 50Hz: 1/50 ~ 1/2000 Manual 時: 59.94Hz: 1/100、1/250、1/500、1/1000、 1/2000、1/4000、1/10000 50Hz: 1/120、1/250、1/500、1/1000、 1/2000、1/4000、1/10000 |
| シンクロスキャン: | 59.94 Hz: 59.94 Hz ~ 660.09 Hz 50 Hz: 50.00 Hz ~ 570.12 Hz |
| ガンマ: | Off、Normal (Low、Mid、High)、Cinema |
| ホワイトバランス: | AWB A、AWB B、ATW、3200K、 5600K、VAR (2400K ~ 9900K) |

■ 定 格

クロマ量可変： ± 3 単位

シーンファイル：

Full Auto、Manual1、Manual2、Manual3

カラーバー： FULL BAR

出力フォーマット：

HD：
1080：59.94p/50p
(AW-HE70HW9/HK9のみ)
1080：59.94i/50i
1080：29.97p/25p
1080：29.97PsF/25PsF
720：59.94p/50p

同期方式： 内部同期

画揺れ補正： 電子式

■ 回転台部

据付方法： 据え置きまたは吊り下げ
・安全のため、指定の取付金具にて固定が必要です。

カメラ／回転台コントロール：

IP 接続ケーブル：
・ハブ経由の場合
LAN ケーブル*
(カテゴリ 5 以上) 最大 100 m
・PoE+ ハブ経由の場合
LAN ケーブル*
(カテゴリ 5e 以上) 最大 100 m
・ハブを使用しない場合
LAN ケーブル*
(カテゴリ 5 以上) 最大 100 m
AW プロトコル接続ケーブル：
LAN ケーブル*
(カテゴリ 5 以上、ストレートケーブル)
最大 1000 m
標準プロトコル接続ケーブル：
Mini Din 8 ピンケーブル、オス
※：STP (Shielded Twisted Pair) を推奨

PAN/TILT 動作スピード：

プリセット時：最高速 300° /s
マニュアル時：最高速 90° /s

PAN 動作範囲：

± 175°

TILT 動作範囲：

- 30° ~ 90°
・PAN、TILT の位置によっては、本体が映像に映りこむことがあります。

静粛性：

プリセット時：NC40 以下
マニュアル時：NC35 以下

【ネットワーク部】

画像解像度：

JPEG
VGA (640×360)、QVGA (320×180)
最大 30 fps

対応プロトコル：

IPv4：TCP/IP、UDP/IP、HTTP、DHCP、DNS

i-OS、Android 対応：

JPEG 画像表示

【AC アダプター】

入力： AC 100 - 240 V、1.2 - 0.6 A
50/60 Hz

出力： DC 12 V、2.0 A、24 W

質量： 約 260 g

寸法： 124 (幅) × 28.2 (高さ) × 60 (奥行き) mm

・付属の AC コードは、定格が AC 125 V 以下です。
AC 100 V のコンセントに接続してください。

【付属品】

CD-ROM (各種取扱説明書、ツールソフト)..... 1
設置面用 取付金具 (吊り下げ・据え置き)..... 1
金具取付けねじ M4×10 mm..... 4
本体取付けネジ M3×6 mm..... 1
電源コード..... 1
落下防止ワイヤー..... 1
AC アダプター..... 1

【別売品】

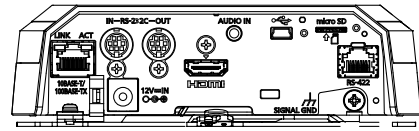
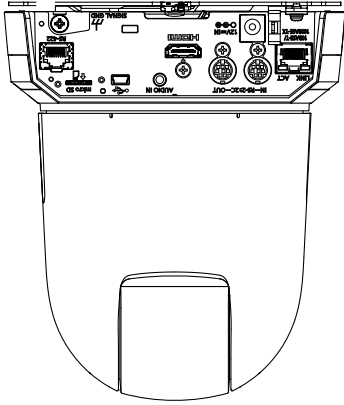
ワイヤレスリモコン：

AW-RM50G (単 3 乾電池× 2、電池は別売)

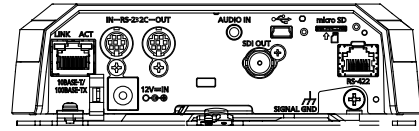
※：仕様および外観は予告なしに変更することがあります。

外形寸法

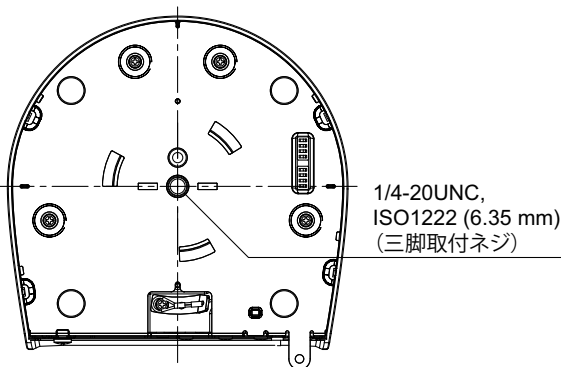
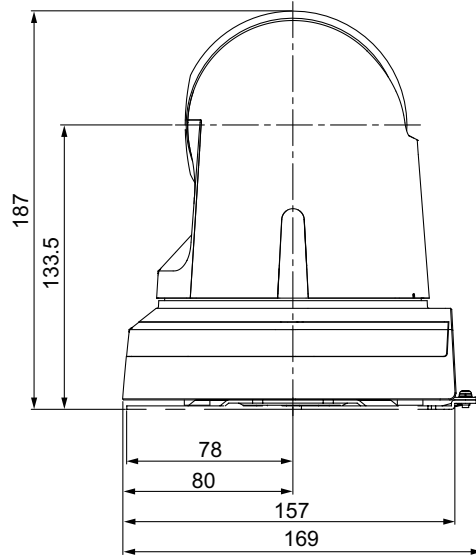
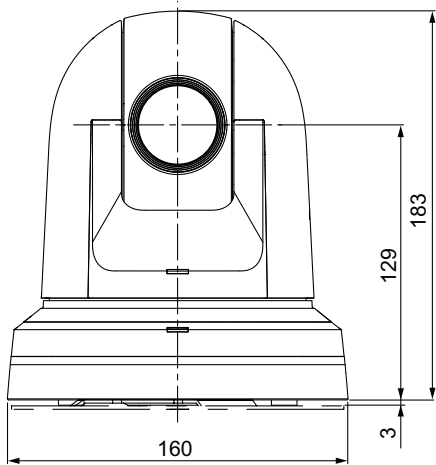
単位 mm



AW-HE70HW9/HK9



AW-HE70SW9/SK9



1/4-20UNC,
ISO1222 (6.35 mm)
(三脚取付ネジ)

