

# NDI|HX 対応 HD インテグレートドカメラ

屋内専用

**AW-HN70HW** [HDMI / ホワイトモデル]

**AW-HN70HK** [HDMI / ブラックモデル]

## 仕 様 書

### ■ 概 要

AW-HN70HW/HK は 1/2.3 型 MOS センサーとデジタルシグナルプロセッサ (DSP) を採用し、高圧縮の Video Over IP 方式「NDI|HX」に対応した回転台一体型フル HD カメラです。

IP 映像伝送に加えて、PoE+<sup>※1</sup> の搭載による LAN ケーブル経由での電源供給に対応し、設置場所を選ばない柔軟な対応が可能です。

### ■ 特 長

- NDI をベースに、より伝送ビットレートをおさえた高圧縮の Video Over IP 方式「NDI|HX」に対応。
- HDMI 出力に加え、IP 伝送とマルチストリーミング出力に対応。
- 1080/59.94p、29.97p<sup>※2</sup>、59.94i、29.97PsF、50p、25p<sup>※2</sup>、50i などを含む映像多彩なフォーマットに対応。
- 露光時間の異なる 2 枚の画像を撮影して合成するハイダイナミックレンジモード (HDR) で白とびや黒つぶれを補正。

※1 : Power over Ethernet Plus の略。

※2 : Native 出力。

・ NDI : NewTek 社の「ネットワークデバイスインターフェイス」技術

## ■ 定 格

### 【総合】

電源電圧:	DC 12 V (付属 AC アダプター) DC 42 - 57 V (PoE+ 電源)
消費電流:	1.2 A (付属 AC アダプター) 0.4 A (PoE+ 電源)
動作周囲温度:	0 °C ~ 40 °C
保存温度:	- 20 °C ~ 50 °C
許容湿度:	20 % ~ 90 % (結露なきこと)
質量:	約 1.5 kg
寸法:	160 (幅) × 186 (高さ) × 166 (奥行き) mm (突起部、天井直付金具を除く)
仕上げ:	AW-HN70HW: パールホワイト AW-HN70HK: メタリックブラック
対応コントローラー:	AW-RP50、AW-RP120G、AK-HRP1000、 AK-HRP1005GJ、AK-HRP200G ・コントローラは、本機に対応するためのパー ジョンアップが必要な場合があります。

### 【入力】

電源入力端子:	DC 12 V IN、PoE+ (IEEE802.3at 準拠)
マイク/ライン入力:	ステレオミニジャック (φ 3.5 mm) 入力インピーダンス: 約 2 kΩ (不平衡) ・マイク入力時 使用可能マイク: ステレオマイク (プラグインパワー方式対応、メニューにて On/Off) 供給電圧: 2.5 V ± 0.5 V マイク入力レベル: 約 - 60 dBV ± 3 dBV ・ライン入力時 入力レベル: - 10 dBV ± 3 dBV

### 【出力】

#### ■映像出力

HDMI:	HDMI コネクタ ・HDCP には対応していません。 ・ビデオリンクには対応していません。
-------	--

### 【入出力】

#### ■入出力端子

LAN:	IP 制御用 LAN 端子 (RJ-45) ストレートケーブル / クロスケーブル 自動認識機能付き
RS-232C:	Mini DIN 8 ピン (IN) Mini DIN 8 ピン (OUT)
RS-422:	CONTROL IN RS-422A (RJ-45)
USB:	Mini-B 端子 (メンテナンス用)
SD カード:	micro SD カードスロット (メンテナンス用)

### 【USB 接続】

※使用環境によって変動する場合があります。

映像出力:	USB ビデオクラス Ver1.0
映像圧縮方式:	MotionJPG
解像度:	1920 × 1080、1280 × 720、 640 × 360
フレームレート:	最大 30 fps (59.94 Hz モード時) 最大 25 fps (50 Hz モード時)

音声出力:	USB オーディオクラス Ver1.0
音声圧縮方式:	リニア PCM、48 kHz、16 bit、2 ch
対応機種:	USB2.0 対応ポートを標準搭載する機器

### 【機能/性能】

#### ■カメラ部

撮像素子:	1/2.3 型 MOS
レンズ:	電動 30 倍ズーム F1.6 ~ F4.7 (f=4.3 mm ~ 129 mm 35 mm 換算: 31.6 mm ~ 962.0 mm)
フォーカス:	オート / マニュアル切り替え
フォーカス距離:	ズーム全域: 1.2 m Wide 端: 10 cm
色分解光学系:	オンチップカラーフィルター方式
最低照度:	59.94 Hz: 0.7 lx (50IRE、F1.6、48 dB、蓄積なし 1/60) 0.35 lx (50IRE、F1.6、48 dB、 蓄積あり 1/30 [Frame Mix6 dB]) 50 Hz: 0.7 lx (50IRE、F1.6、48 dB、蓄積なし 1/50) 0.35 lx (50IRE、F1.6、48 dB、 蓄積あり 1/25 [Frame Mix6 dB])
水平解像度:	1000 TV 本 Typ (中心部)
ゲイン切替:	Auto、0 dB ~ 48 dB (3dB 単位) ・Auto 時は、AGC Max Gain の設定で 6 dB ~ 48 dB (6 dB 単位) が選択可能
フレームミックス:	Auto、OFF、6 dB、12 dB、18 dB、 24 dB ・Auto 時は、Auto F.Mix Max Gain の設定 で 0 dB、6 dB、12 dB、18 dB が選択 可能
電子シャッター:	Full Auto 時: 59.94Hz: 1/30 ~ 1/2000 50Hz: 1/25 ~ 1/2000 Auto 時: 59.94Hz: 1/60 ~ 1/2000 50Hz: 1/50 ~ 1/2000 Manual 時: 59.94Hz: 1/100、1/250、1/500、1/1000、 1/2000、1/4000、1/10000 50Hz: 1/120、1/250、1/500、1/1000、 1/2000、1/4000、1/10000
シンクロスキャン:	59.94 Hz: 59.94 Hz ~ 660.09 Hz 50 Hz: 50.00 Hz ~ 570.12 Hz
ガンマ:	Off、Normal (Low、Mid、High)、Cinema

## ■ 定 格

ホワイトバランス:

AWB A、AWB B、ATW、3200K、  
5600K、VAR (2400K ~ 9900K)

クロマ量可変: ±3 単位

シーンファイル:

Full Auto、Manual1、Manual2、Manual3

カラーバー: FULL BAR

同期方式: 内部同期

### ■ 回転台部

据付方法: 据え置きまたは吊り下げ

・安全のため、指定の取付金具にて固定が必要です。

カメラ/回転台コントロール:

IP 接続ケーブル:

- ・ハブ経由の場合  
LAN ケーブル\*  
(カテゴリー 5 以上) 最大 100 m
- ・PoE+ ハブ経由の場合  
LAN ケーブル\*  
(カテゴリー 5e 以上) 最大 100 m
- ・ハブを使用しない場合  
LAN ケーブル\*  
(カテゴリー 5 以上) 最大 100 m

AW プロトコル接続ケーブル:

LAN ケーブル\*  
(カテゴリー 5 以上、ストレートケーブル)  
最大 1000 m

標準プロトコル接続ケーブル:

Mini Din 8 ピンケーブル、オス

※: STP (Shielded Twisted Pair) を推奨

PAN/TILT 動作スピード:

プリセット時: 最高速 300° /s  
マニュアル時: 最高速 90° /s

PAN 動作範囲:

± 175°

TILT 動作範囲:

- 30° ~ 90°  
・PAN、TILT の位置によっては、本体が映像  
に映りこむことがあります。

静粛性: プリセット時: NC40 以下

マニュアル時: NC35 以下

### 【SD カード記録部】

記録メディア: microSDHC メモリカード (4 GB ~ 32 GB)、  
microSDXC メモリカード (64 GB ~ 128 GB)  
SD スピードクラス 10 以上

システム周波数:

59.94 Hz/50 Hz

ビデオ圧縮方式:

MPEG-4 AVC/H.264 High Profile

オーディオ圧縮方式:

AAC-LC  
(48 KHz、16 bit、2ch、128 kbps)

記録方式: MP4

記録フォーマット/ビットレート:

1920 × 1080/59.94p、  
1920 × 1080/29.97p、  
1280 × 720/59.94p、  
1280 × 720/29.97p、  
1920 × 1080/50p、1920 × 1080/25p、  
1280 × 720/50p、1280 × 720/25p

### 【ネットワーク部】

画像解像度: JPEG

VGA (640 × 360)、QVGA (320 × 180)  
最大 30 fps  
1920 × 1080、1280 × 720、  
640 × 360、320 × 180  
最大 30fps  
H.264  
1920 × 1080、1280 × 720、  
640 × 360、320 × 180  
最大 60fps

対応プロトコル:

IPv4

TCP/IP、UDP/IP、HTTP、DHCP、  
DNS、HTTPS、RTSP、RTP、  
RTP/RTCP、FTP、NTP、IGMP、UPnP、  
ICMP、ARP、RTSPoverTCP、  
RTSPoverHTTP、SSL (TLS)、  
MultiCast/UniCast

IPv6

TCP/IP、UDP/IP、HTTP、HTTPS、  
RTSP、RTP、RTP/RTCP、FTP、  
DHCPv6、DNS、NTP、ICMPv6 (MLD)、  
RTSPoverTCP、RTSPoverHTTP、  
SSL (TLS)、Multi Cast/Uni Cast

i-OS、Android 対応:

JPEG 画像表示

### 【AC アダプター】

入力: AC 100 - 240 V、1.2 - 0.6 A  
50/60 Hz

出力: DC 12 V、2.0 A、24 W

質量: 約 260 g

寸法: 124 (幅) × 28.2 (高さ) × 60 (奥行き) mm

・付属の AC コードは、定格が AC 125 V 以下です。  
AC 100 V のコンセントに接続してください。

### 【付属品】

CD-ROM (各種取扱説明書、ツールソフト)..... 1  
設置面用 取付金具 (吊り下げ・据え置き)..... 1  
金具取付けねじ M4 × 10 mm..... 4  
本体取付けネジ M3 × 6 mm..... 1  
電源コード..... 1  
落下防止ワイヤー..... 1  
AC アダプター..... 1

### 【別売品】

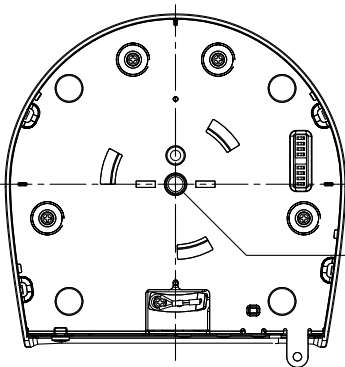
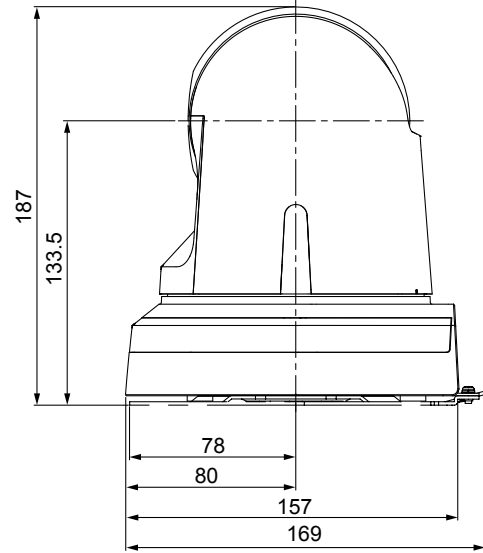
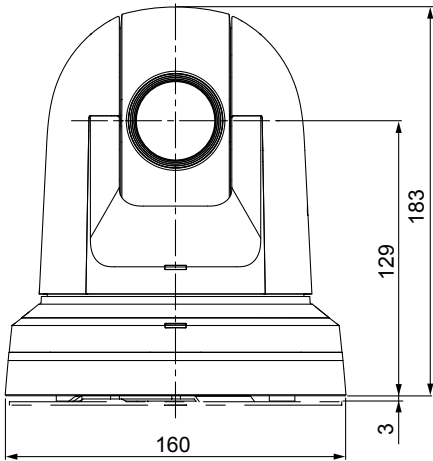
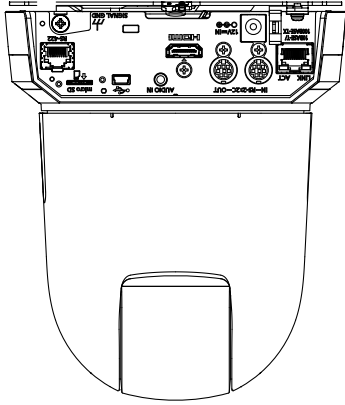
ワイヤレスリモコン:

AW-RM50G (単 3 乾電池 × 2、電池は別売)

※: 仕様および外観は予告なしに変更することがあります。

# 外形寸法

単位 mm



1/4-20UNC,  
ISO1222 (6.35 mm)  
(三脚取付ネジ)

