

# 16倍モータードライブズームレンズ

## AW-LZ16MD73P

# 仕様書

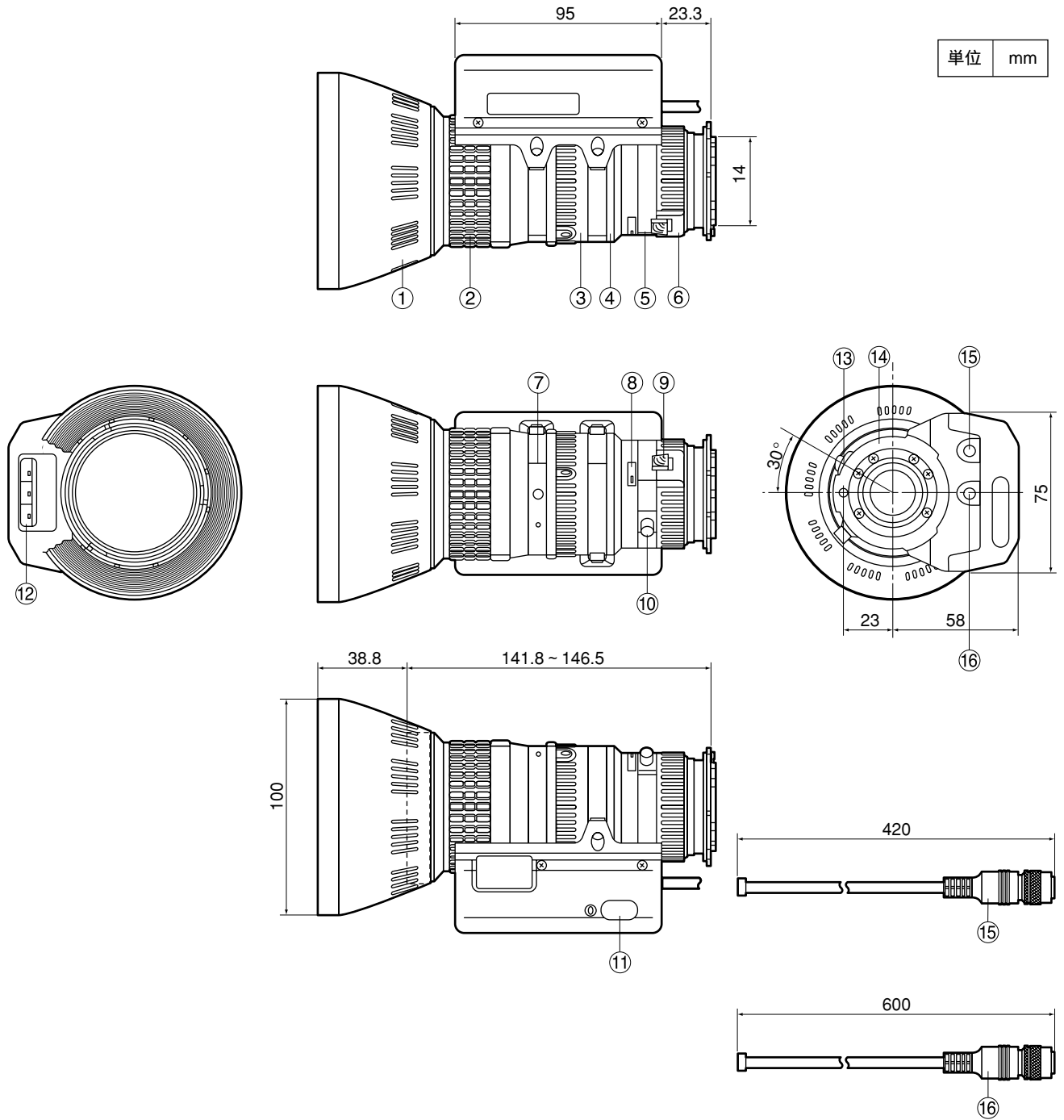
### 概要

本機は、1/2型3CCDバヨネットマウントカラーカメラ用のリモートコントロール16倍モータードライブズームレンズです。

### 定格

適用カメラ	1/2型3CCDバヨネットマウントカラーカメラ
焦点距離	7.3~117 mm
ズーム比	16倍
最大口径比	F1.9~F2.3
絞り範囲	F1.9~F16,CLOSE
画面寸法	8 mm (6.4×4.8 mm)
フランジバック	35.74 mm (±0.3 mm以上 調整可能)
至近距離	1 m (マクロ操作時: 0.04 m)
至近時被写体範囲 (1.0 m)	WIDE: 823×617 mm TELE: 51×39 mm
フィルター(前枠)ネジ径	M62×0.75
アイリス操作	サーボまたはマニュアル
ズーム操作	サーボまたはマニュアル
フォーカス操作	サーボまたはマニュアル
電源電圧	10 V~17 V DC
消費電流	400 mA 最大
作動時間	アイリス: 約1.5s (全範囲) ズーム: 約3s (全範囲) フォーカス: 約3s (全範囲)
マウント	1/2型バヨネットマウント
カメラコネクター	HR10A-10P-12P,HIROSE
コントロールコネクター	HR10A-10P-12P,HIROSE
寸法	約100 (幅) × 108 (高さ) × 187.5 (奥行) mm (フード付き)
質量	870 g (フードなし)

# 外形寸法図



## 部品名称

No.	名 称	No.	名 称
①	レンズフード	⑨	マクロレバー
②	フォーカスリング	⑩	F.f 固定ツマミ
③	ズームリング	⑪	アイリスゲイン調整トリマ
④	アイリスリング	⑫	アイリス、ズーム、フォーカス、リモートON/OFFスイッチ
⑤	F.f 調整リング	⑬	指標
⑥	マクロリング	⑭	マウント
⑦	指標線	⑮	カメラ用ケーブル
⑧	F.f 指標	⑯	コントロール用ケーブル

仕様および外観は予告なしに変更することがあります。